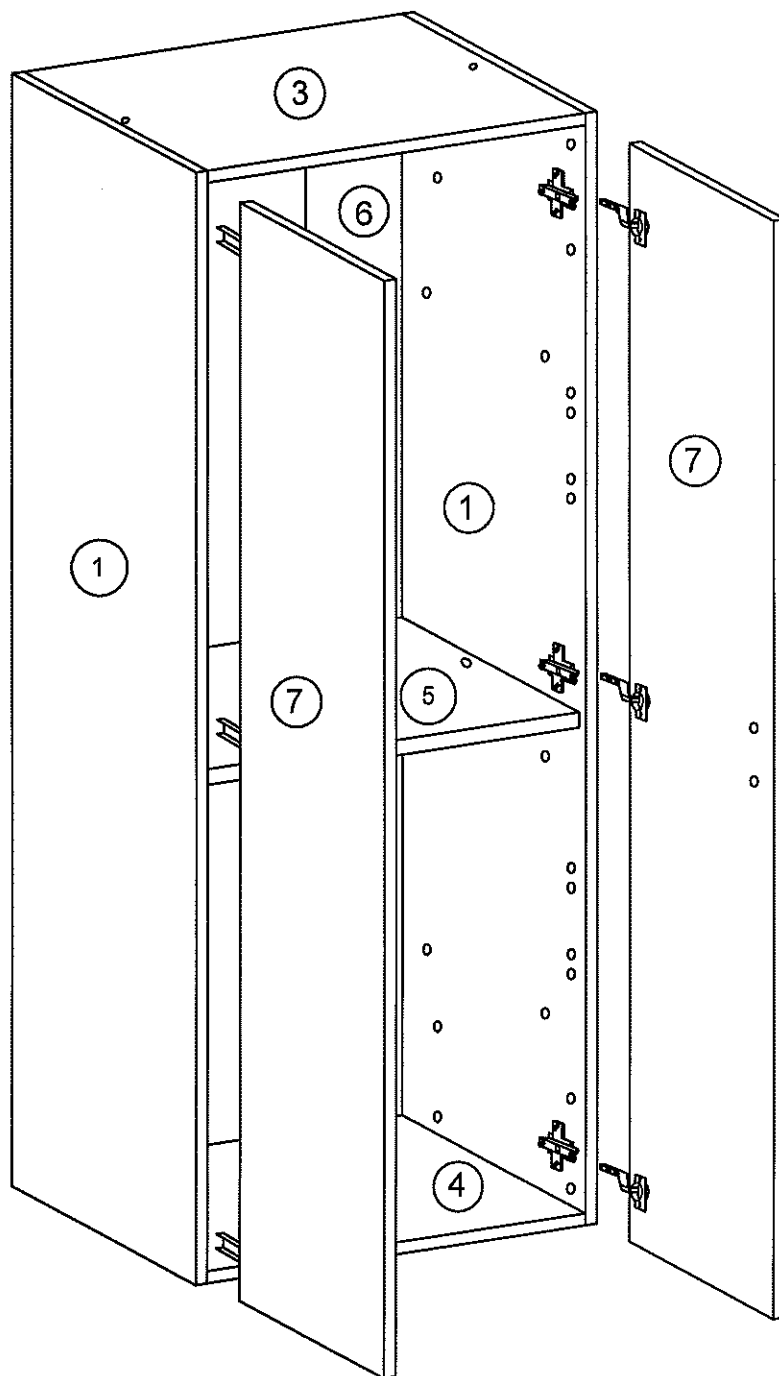


SUCCESSIONE DI MONTAGGIO
SEQUENCE DE MONTAGE
SEQUENCE OF ASSEMBLAGE



- ① Fianco
Côté
Side
- ② Tramezzo
Partition
Cloison
- ③ Cielo
Top
Top
- ④ Fondo
Base
Base
- ⑤ Ripiano
Etagère
Shelf
- ⑥ Schienale doppio
Fond double
Backside double
- ⑦ Ante
Portes
Doors

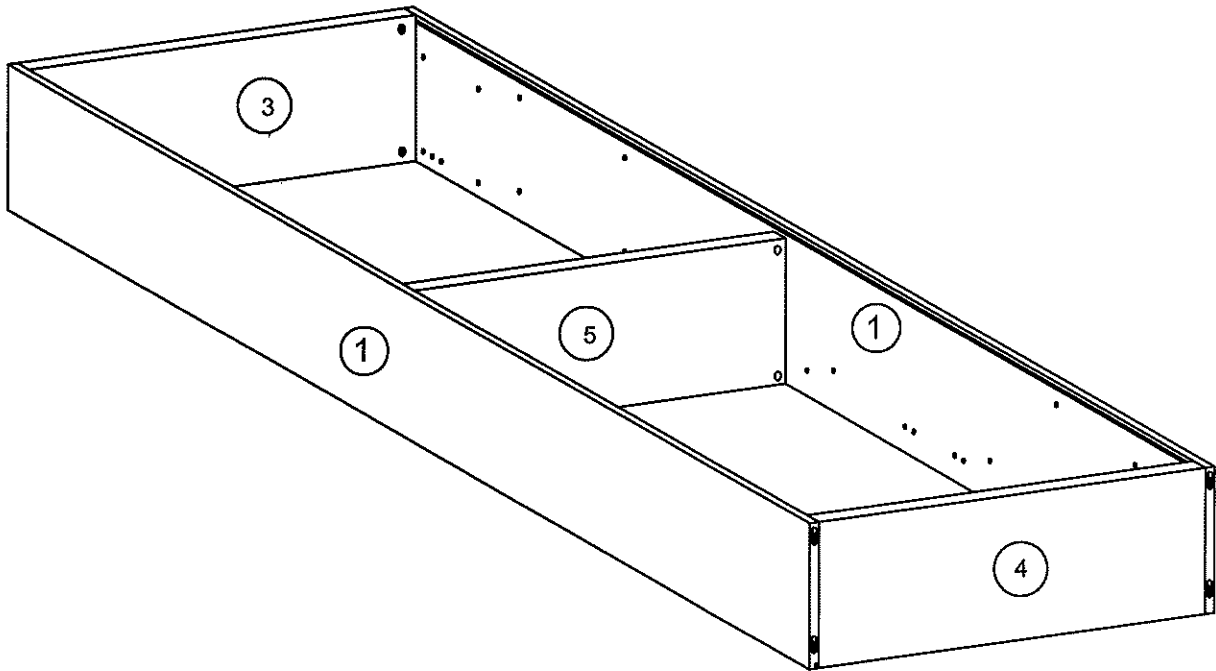
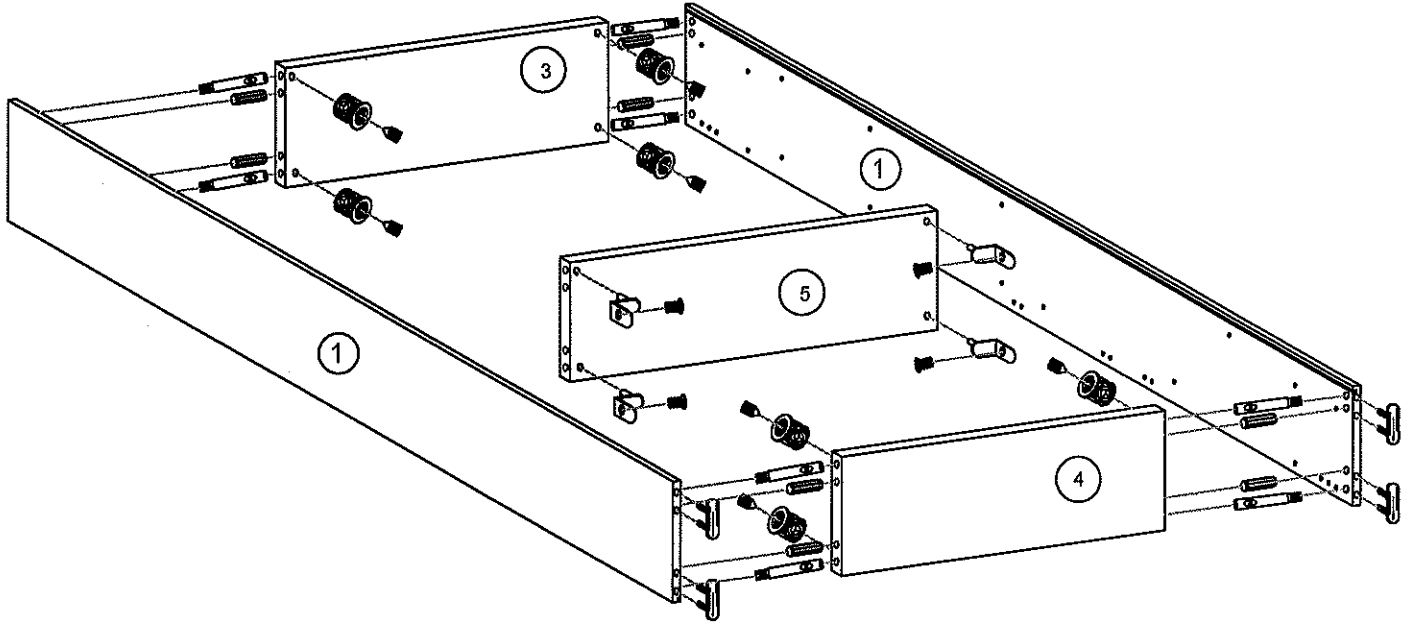
MOD. SMALL

ARMADIO BATTENTE 2 ANTE

NOTICE DE MONTAGE
ASSEMBLING INSTRUCTIONS
MANTAGEANLEITUNG
ISTRUZIONI DI MONTAGGIO

PACCO 1-2

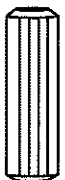
Pag. 2



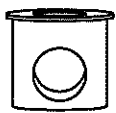
Quincaillerie

Beschlage

Hardware



A x 8



B x 8



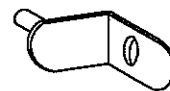
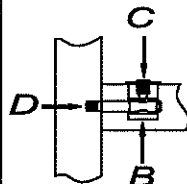
D x 8



C x 4



S x 4



R x 4

P9 x 4



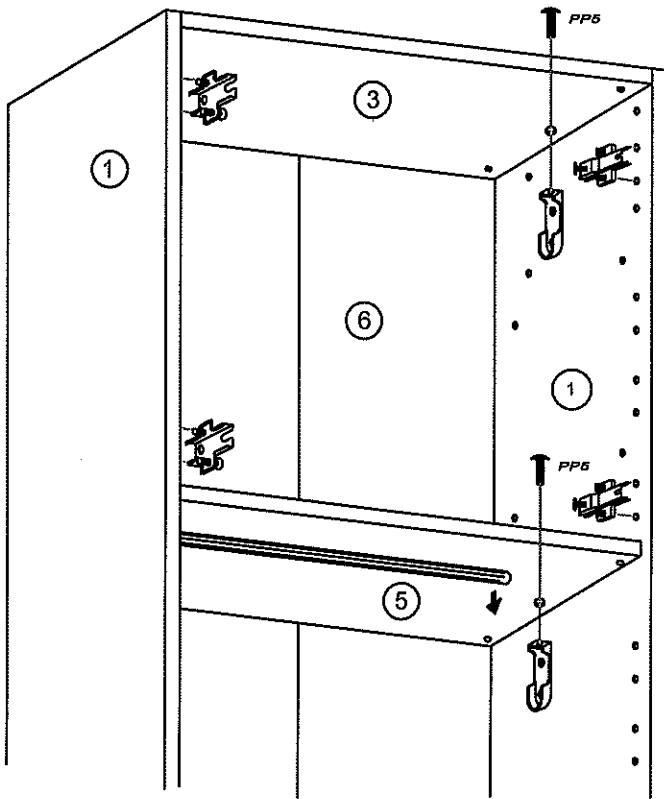
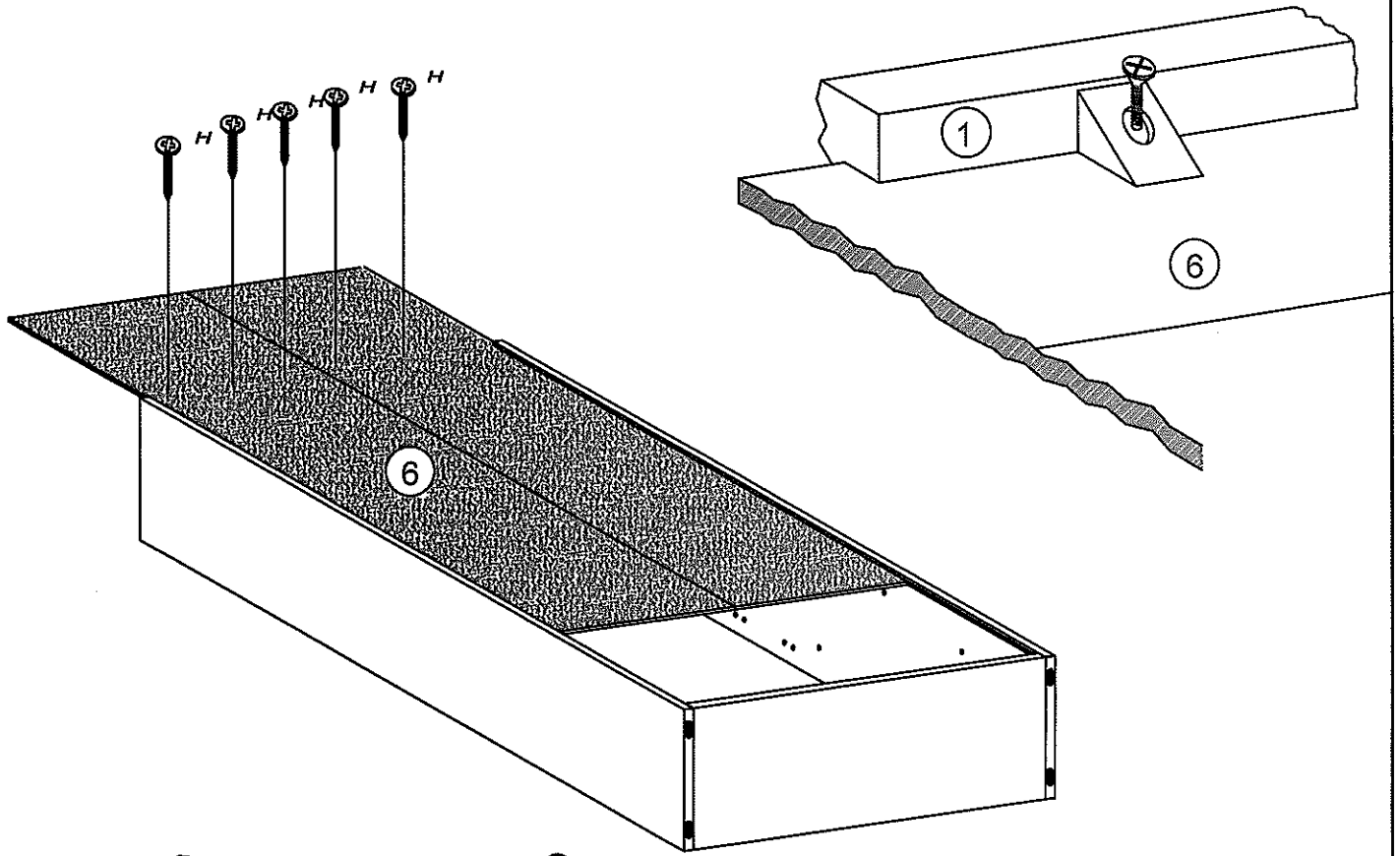
Vite euro

MOD. SMALL

ARMADIO BATTENTE 2 ANTE

NOTICE DE MONTAGE
ASSEMBLING INSTRUCTIONS
MANTAGEANLEITUNG
ISTRUZIONI DI MONTAGGIO

Pag. 3



Quincaillerie

Beschläge

Hardware



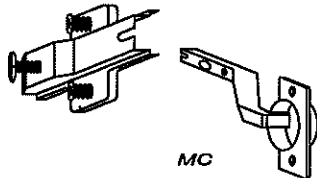
J x 4

PP5 X 4



Vite tbi 6MAx25

BB



MC

H x 5



Vite to 3,9x15

W x 10



P1 x 24



Vite tps 3,5x15

Per posizionare maniglia, sfondare con il trapano (punta diametro 5) i fori corrispondenti posizionando una tavoletta di legno nel lato opposto, facendo pressione per evitare rottura della superficie dell'anta in prossimità dei fori.

