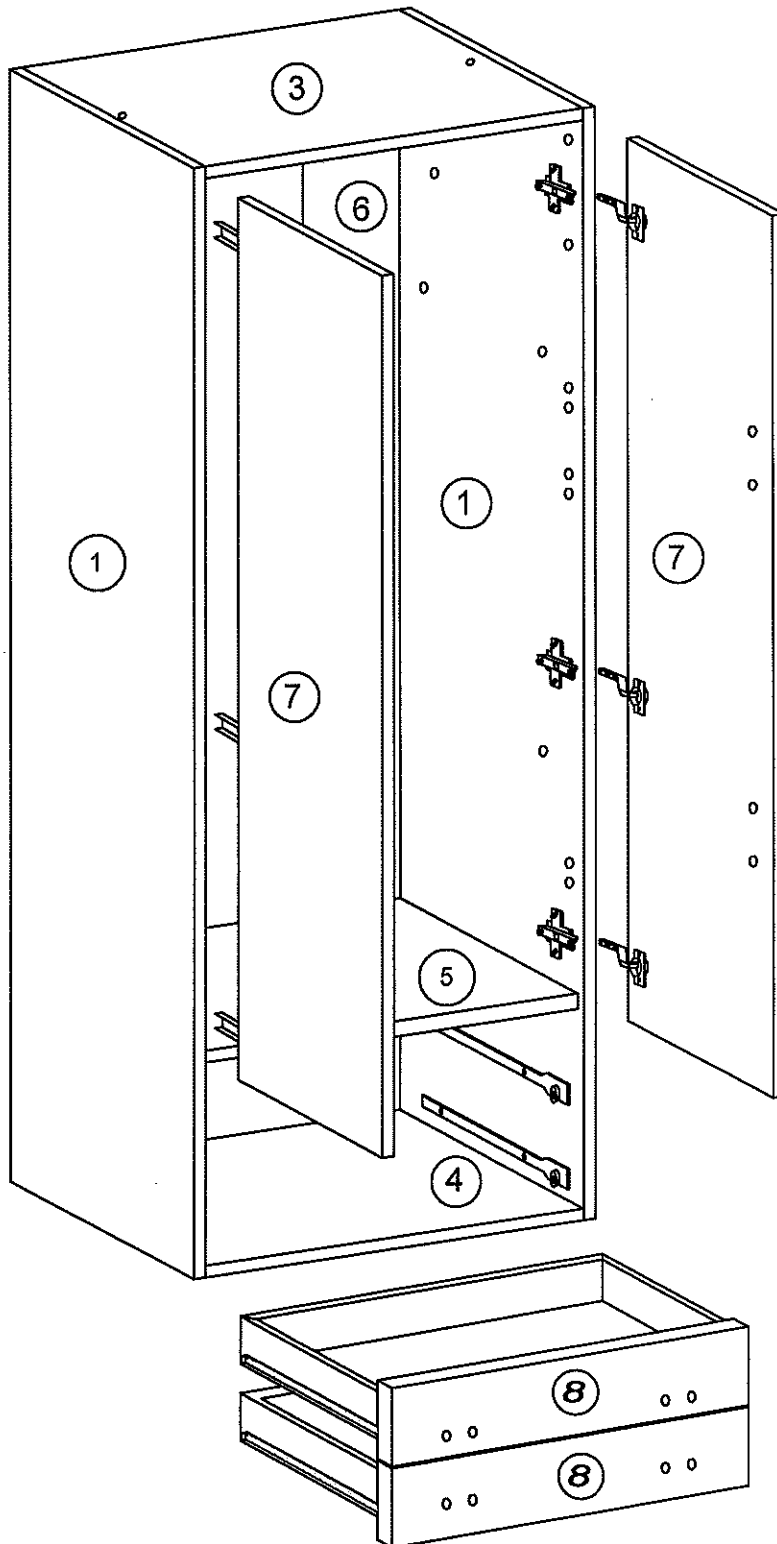


SUCCESSIONE DI MONTAGGIO  
SEQUENCE DE MONTAGE  
SEQUENCE OF ASSEMBLAGE



① Fianco  
Côté  
Side

② Tramezzo  
Partition  
Cloison

③ Cielo  
Top  
Top

④ Fondo  
Base  
Base

⑤ Ripiano  
Etagère  
Shelf

⑥ Schienale doppio  
Fond double  
Backside double

⑦ Ante  
Portes  
Doors

⑧ Cassetti  
Tiroirs  
Drawers

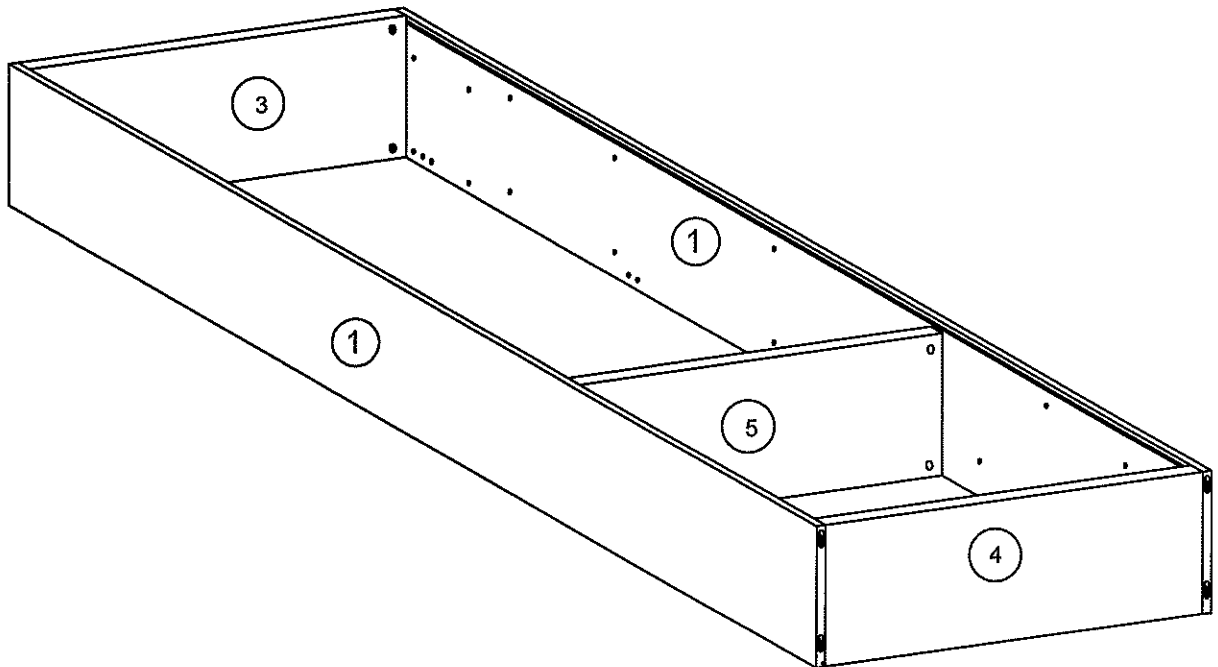
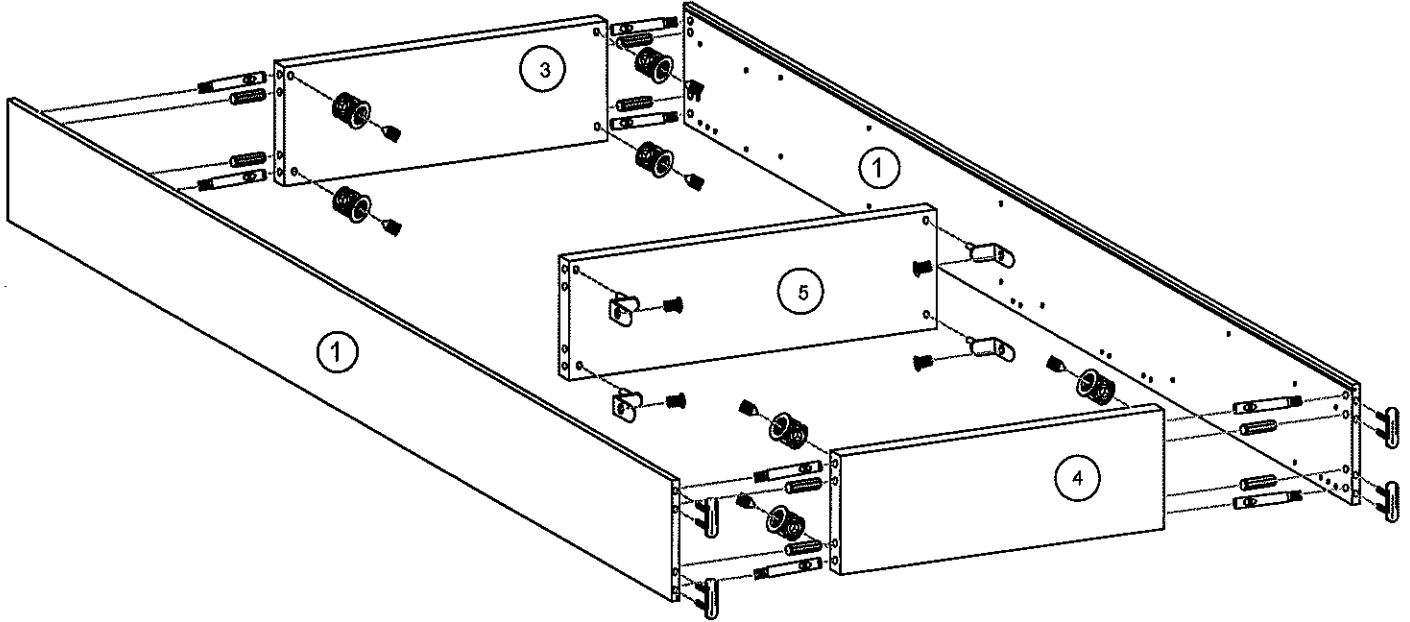
MOD. SMALL

ARMADIO BATTENTE 2 ANTE CON CASSETTI

NOTICE DE MONTAGE  
ASSEMBLING INSTRUCTIONS  
MANTAGEANLEITUNG  
ISTRUZIONI DI MONTAGGIO

PACCO 1-2

Pag. 2



Quincaille

Beschlage

Hardware



A x 8



B x 8



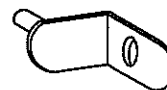
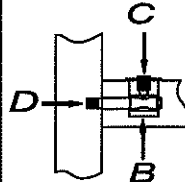
D x 8



C x 4



S x 4



R x 4

P9 x 4



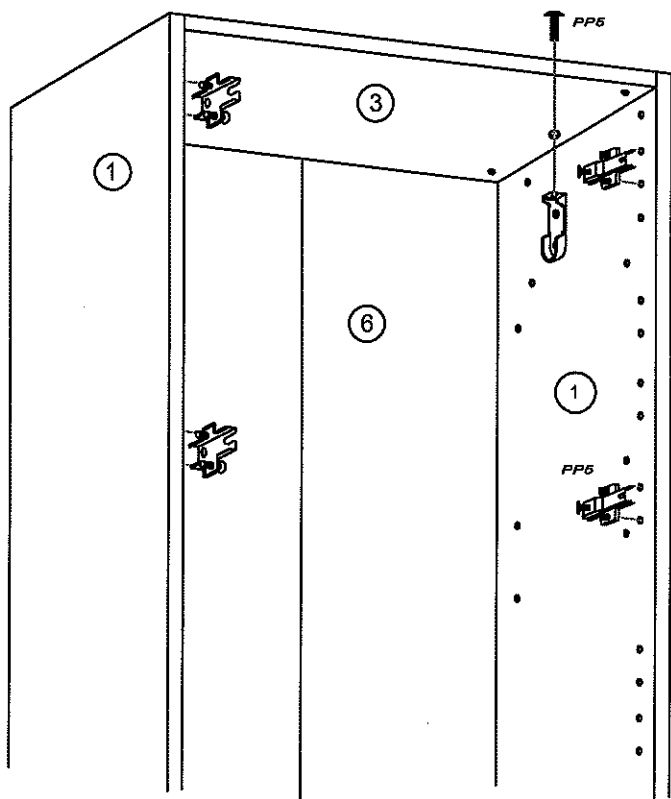
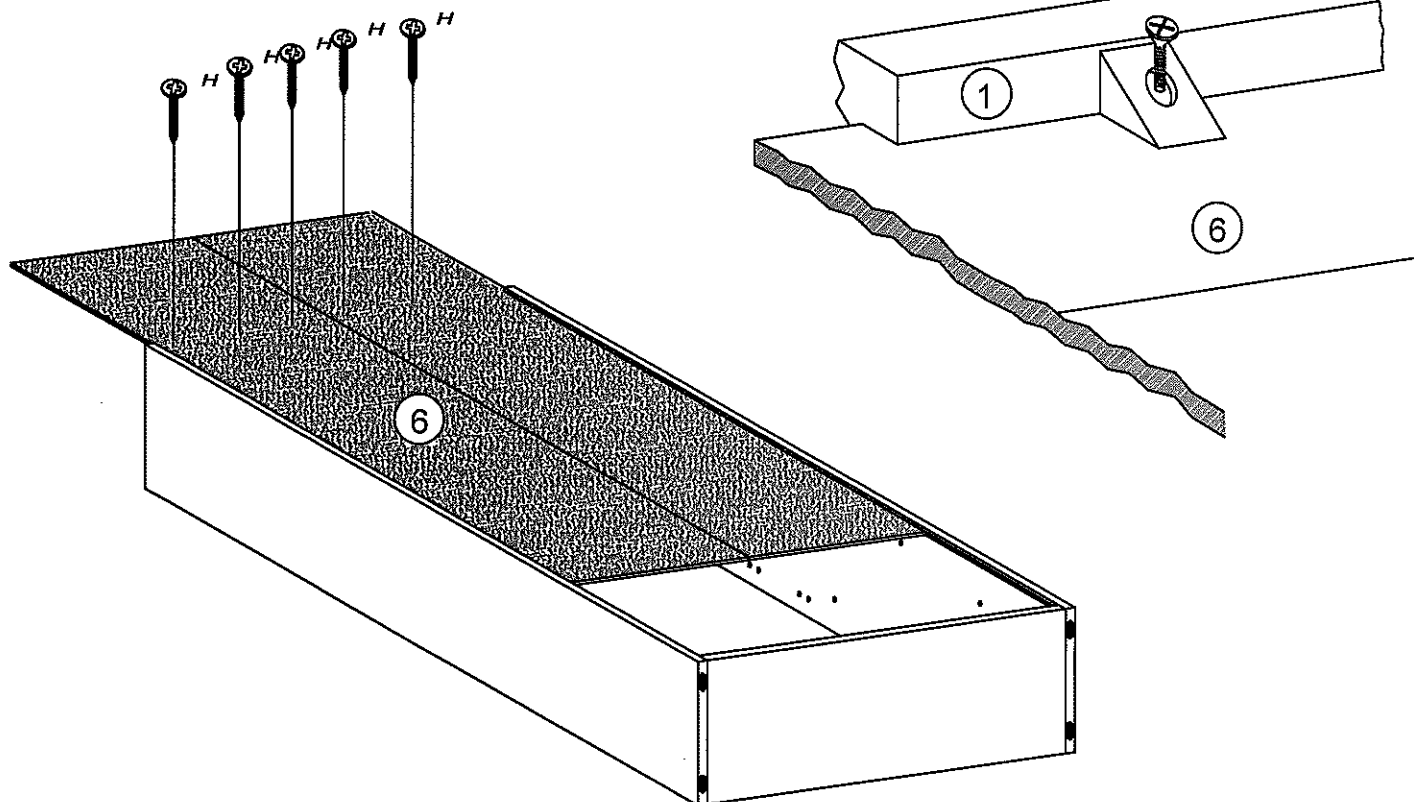
Vite euro

MOD. SMALL

ARMADIO BATTENTE 2 ANTE CON CASSETTI

NOTICE DE MONTAGE  
ASSEMBLING INSTRUCTIONS  
MANTAGEANLEITUNG  
ISTRUZIONI DI MONTAGGIO

Pag. 3



Quincaillerie

Beschlage

Hardware



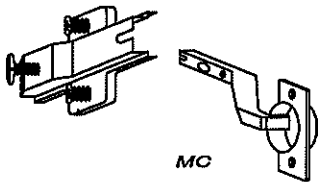
J x 4

PP5 X 4



Vite tbi 6MAX25

BB



MC

H x 5



Vite tc 3,9x15

W x 10



P1 x 24



Vite tps 3,5x15

Per posizionare maniglia, sfondare con il trapano (punta diametro 5) i fori corrispondenti posizionando una tavoletta di legno nel lato opposto, facendo pressione per evitare rottura della superficie dell'anta in prossimità dei fori.

