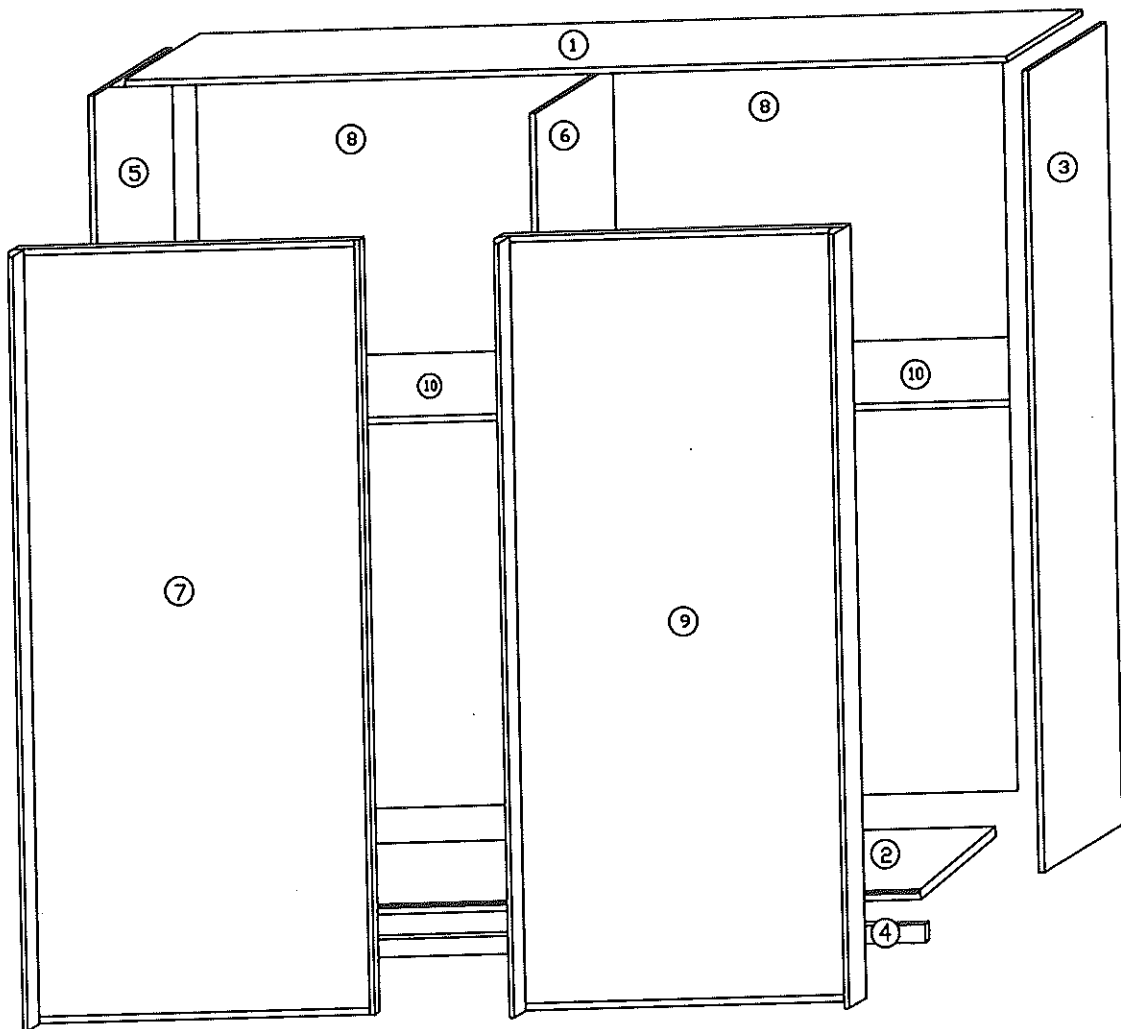


SUCCESSIONE DI MONTAGGIO
 SEQUENCE DE MONTAGE
 SEQUENCE OF ASSEMBLAGE



- ① Top
Top
Top
- ② Base
Base
Base
- ③ Flanco destro
Côté droite
Right side
- ④ zoccolo
socle
bottom plinth
- ⑤ Flanco sinistro
Côté gauche
Left side
- ⑥ Tramezzo
Cloison
Partition
- ⑦ Anta interna
Porte Interne
Internal door
- ⑧ Schienale
Petit fond
Backside
- ⑨ Anta esterna
Porte externe
External door
- ⑩ Ripiano in legno grande
Grande etagere en bols
Big wooden shelf

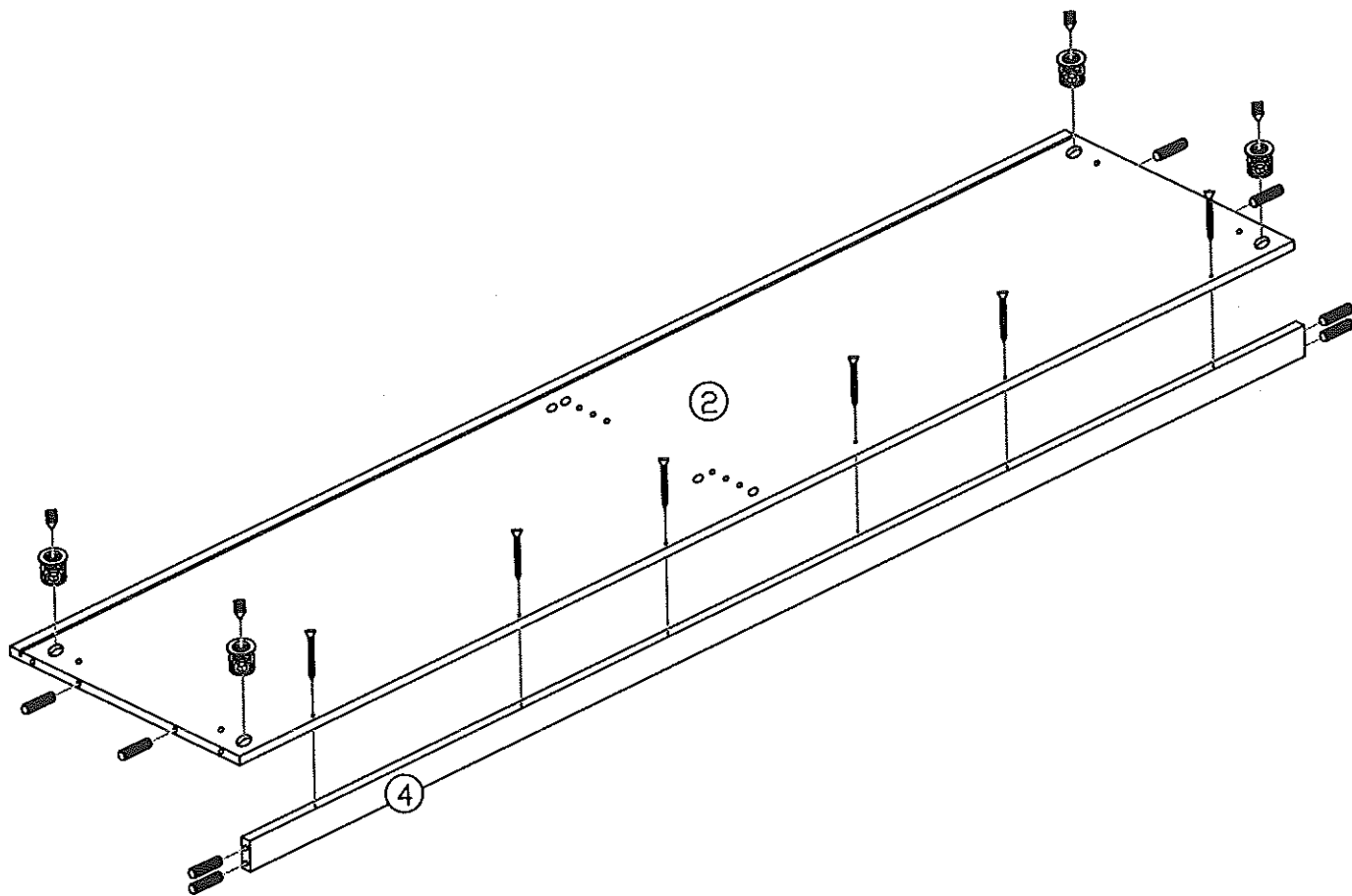
MOD.EASY/ISOLE

ARMADIO SCORREVOLE 2 ANTE

ASSEMBLING INSTRUCTIONS

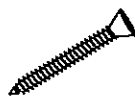
ISTRUZIONI DI MONTAGGIO

PAG. 2



FERRAMENTA QUINCAILLERIE HARDWARE

tps 3,5 x 40 zinc



P1 x 6



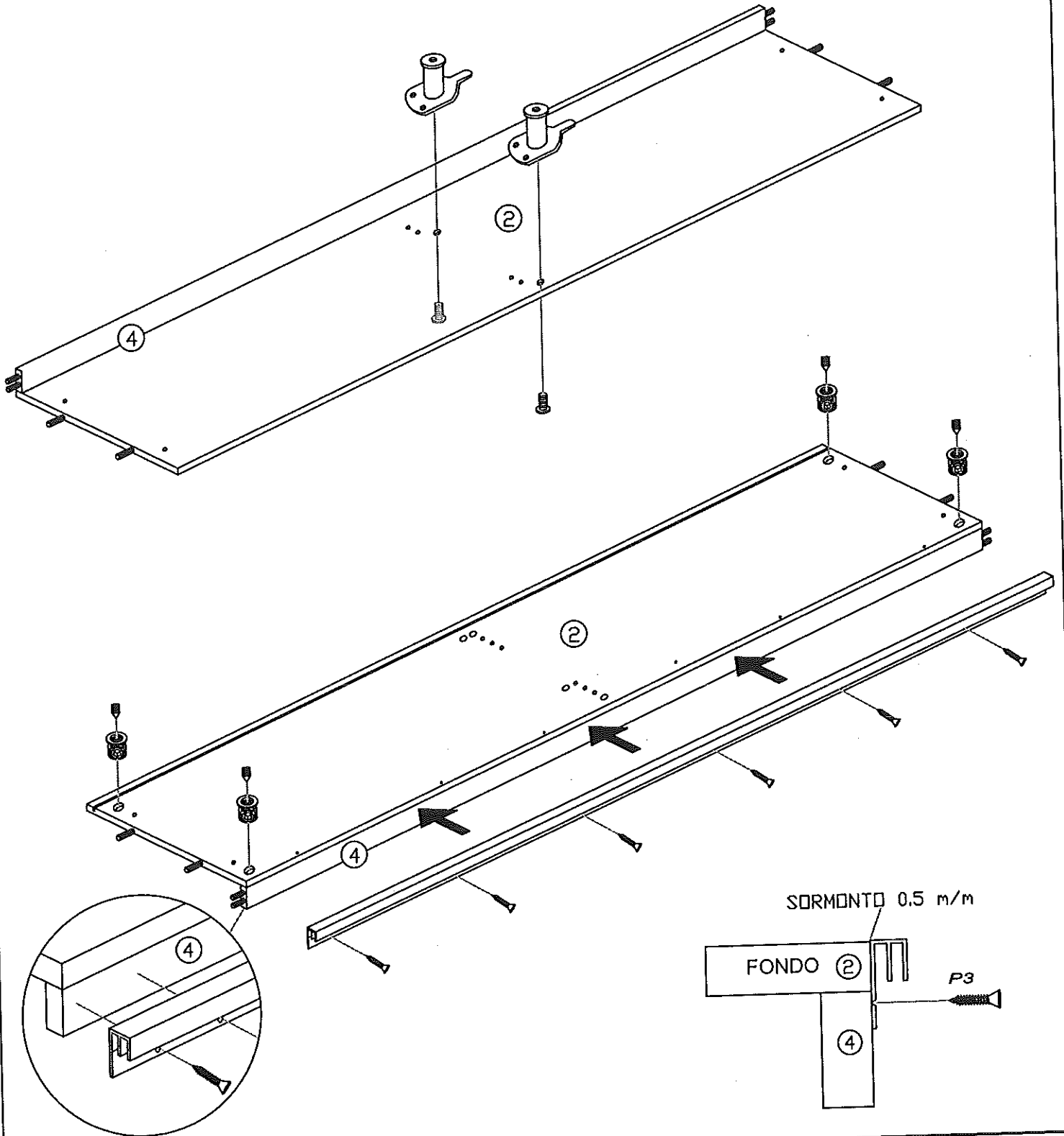
A x 8



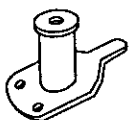
B X 4



C X 4



FERRAMENTA QUINCAILLERIE HARDWARE



2 PIEDI

tps 3,5x15



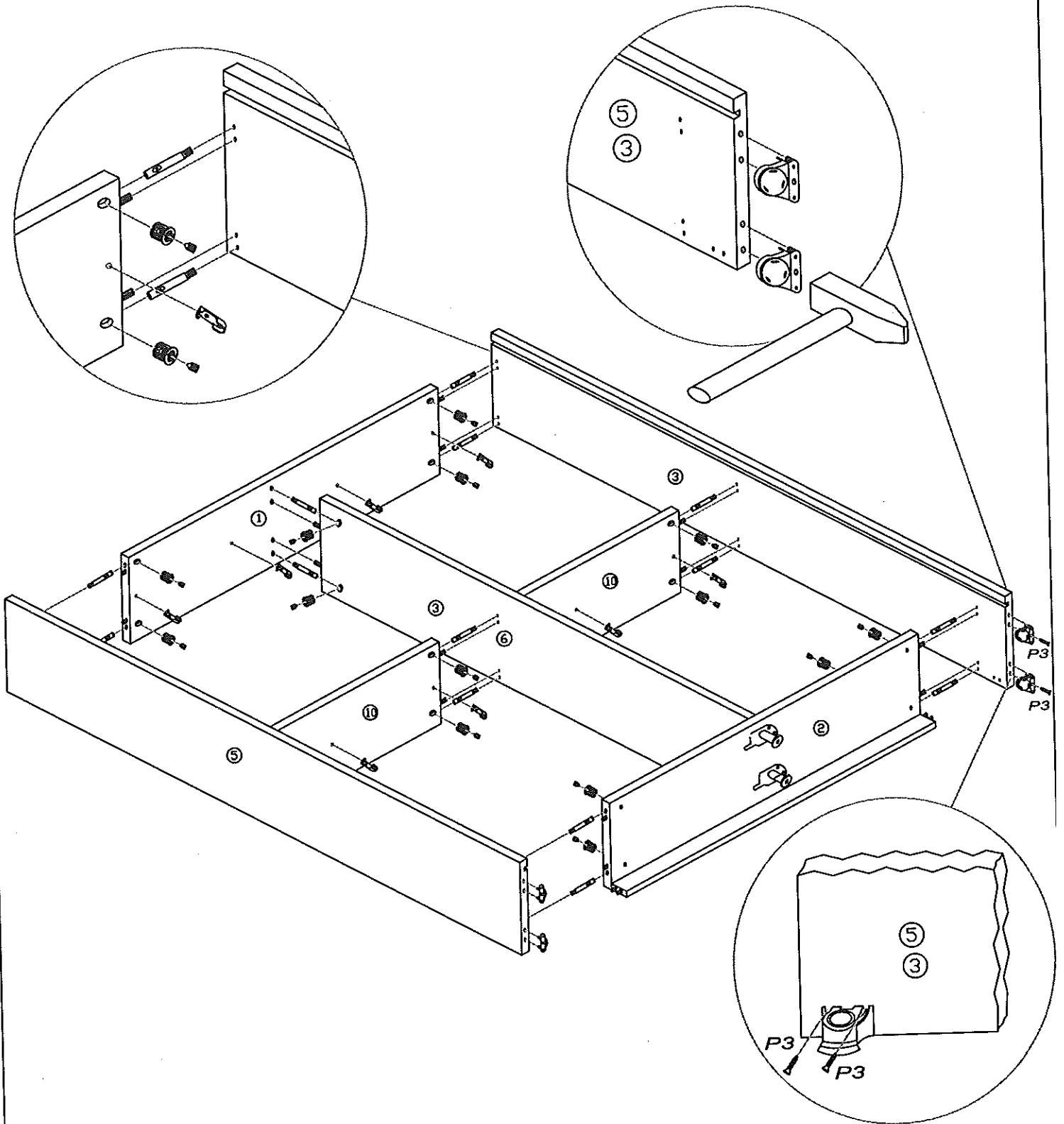
P3 X 6

MOD.EASY/ISOLE

ARMADIO SCORREVOLE 2 ANTE

NOTICE DE MONTAGE
ASSEMBLING INSTRUCTIONS
MANTAGEANLEITUNG
ISTRUZIONI DI MONTAGGIO

PAG. 4



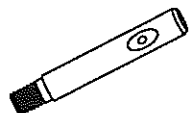
FERRAMENTA QUINCAILLERIE HARDWARE



A x 24



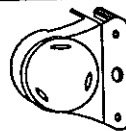
B X 20



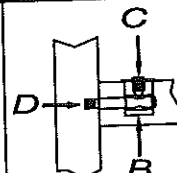
D X 20



C X 20



4 PIEDI



tps 3,6x15



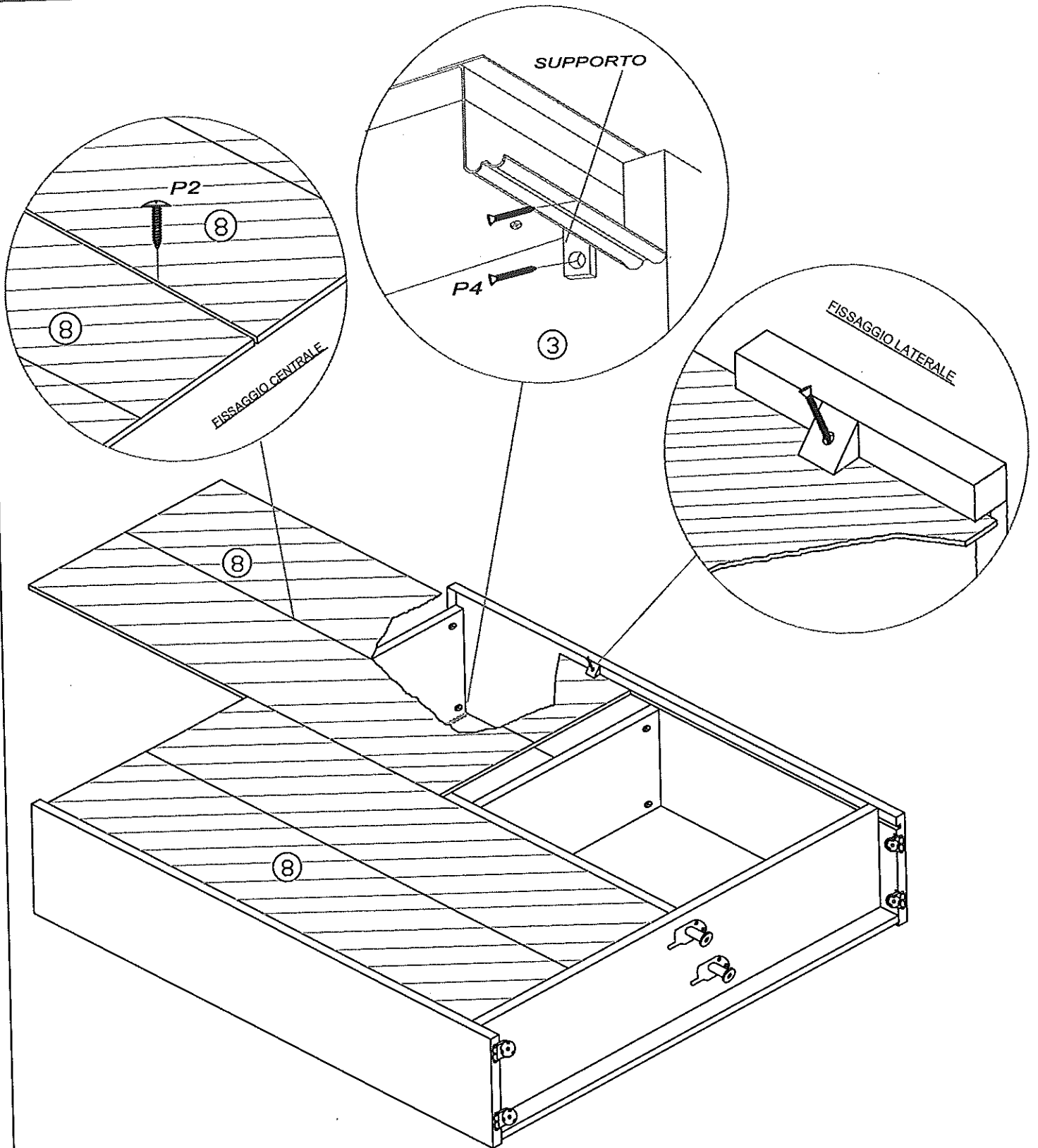
P3 X 12

MOD.EASY/ISOLE

ARMADIO SCORREVOLE 2 ANTE

NOTICE DE MONTAGE
ASSEMBLING INSTRUCTIONS
MONTAGEANLEITUNG
ISTRUZIONI DI MONTAGGIO

PAG. 5



FERRAMENTA QUINCAILLERIE HARDWARE



Z X 30

Ts 3,5 x 18 zinc



P4 X 6

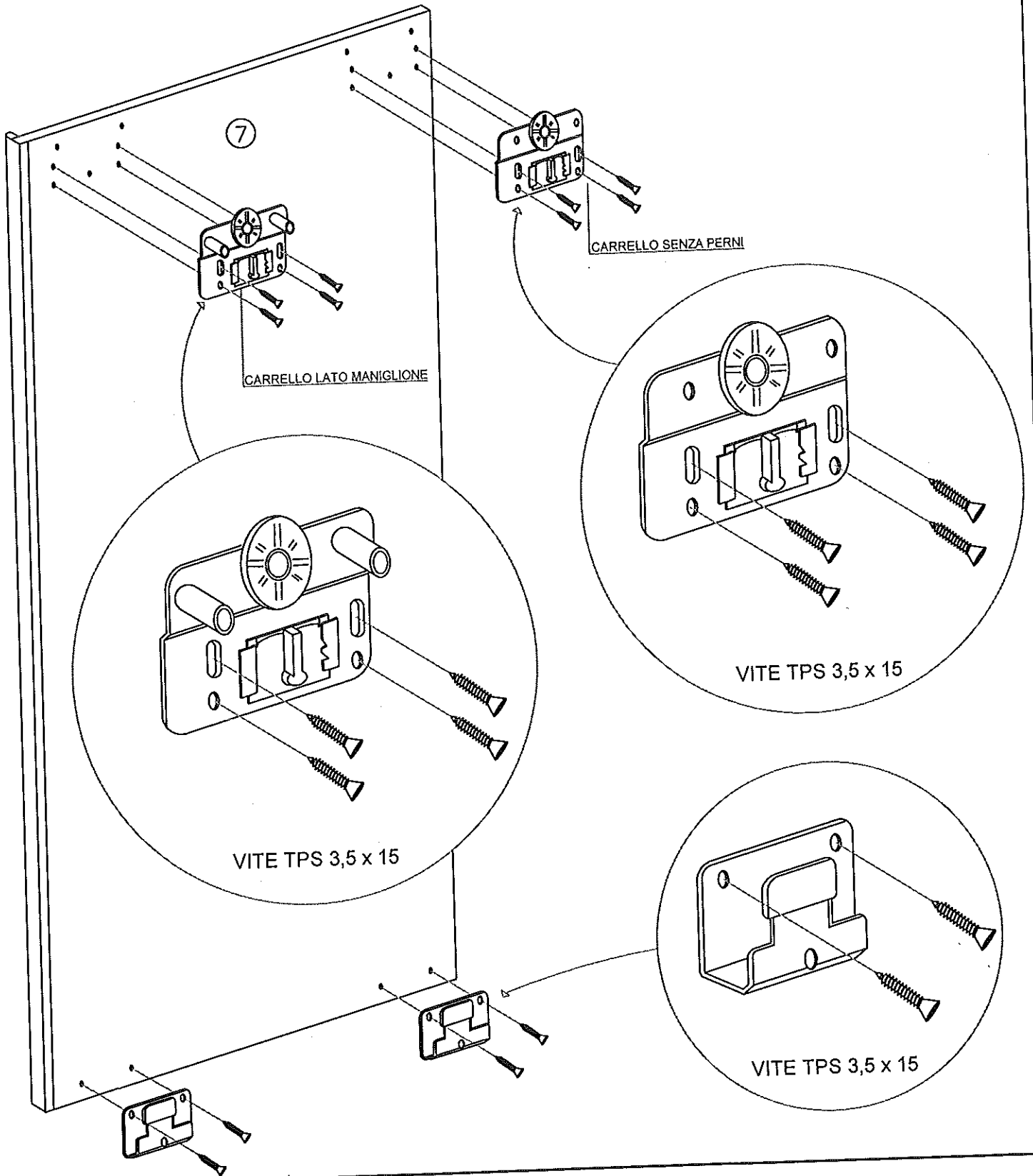


2 SUPPORTI

Tc 3,9x15



P2 X 20

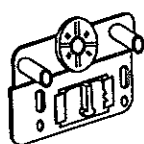


FERRAMENTA QUINCAILLERIE HARDWARE

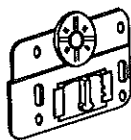
tps 3,5x15 zinc



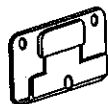
P3 X 12



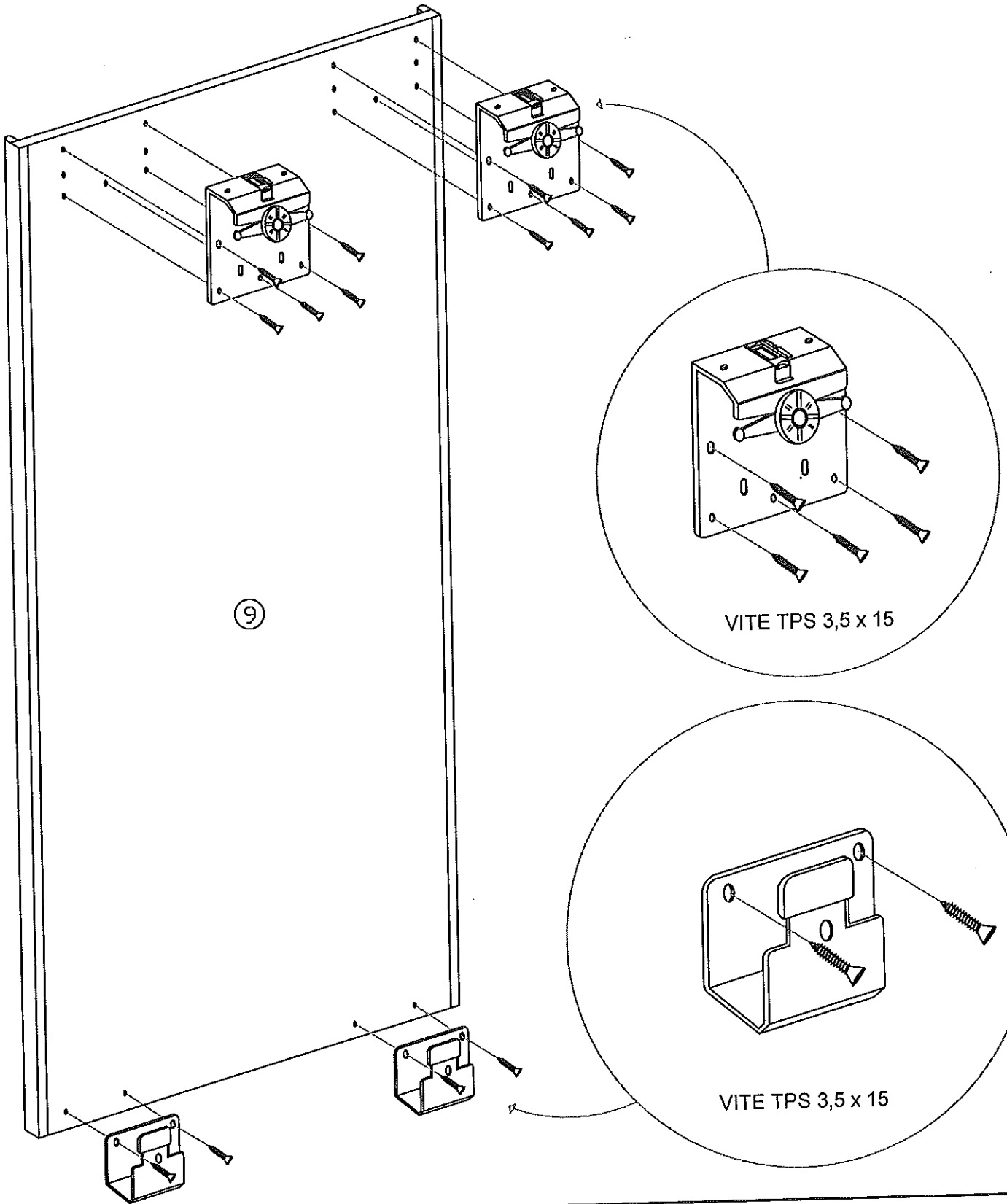
carrello superiore sinistro



carrello superiore destro



carrello inferiore

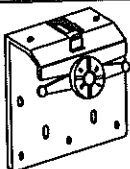


FERRAMENTA QUINCAILLERIE HARDWARE

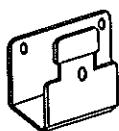
tps 3,5 x 15 zinc



P3 X 14



carrello superiore



carrello inferiore

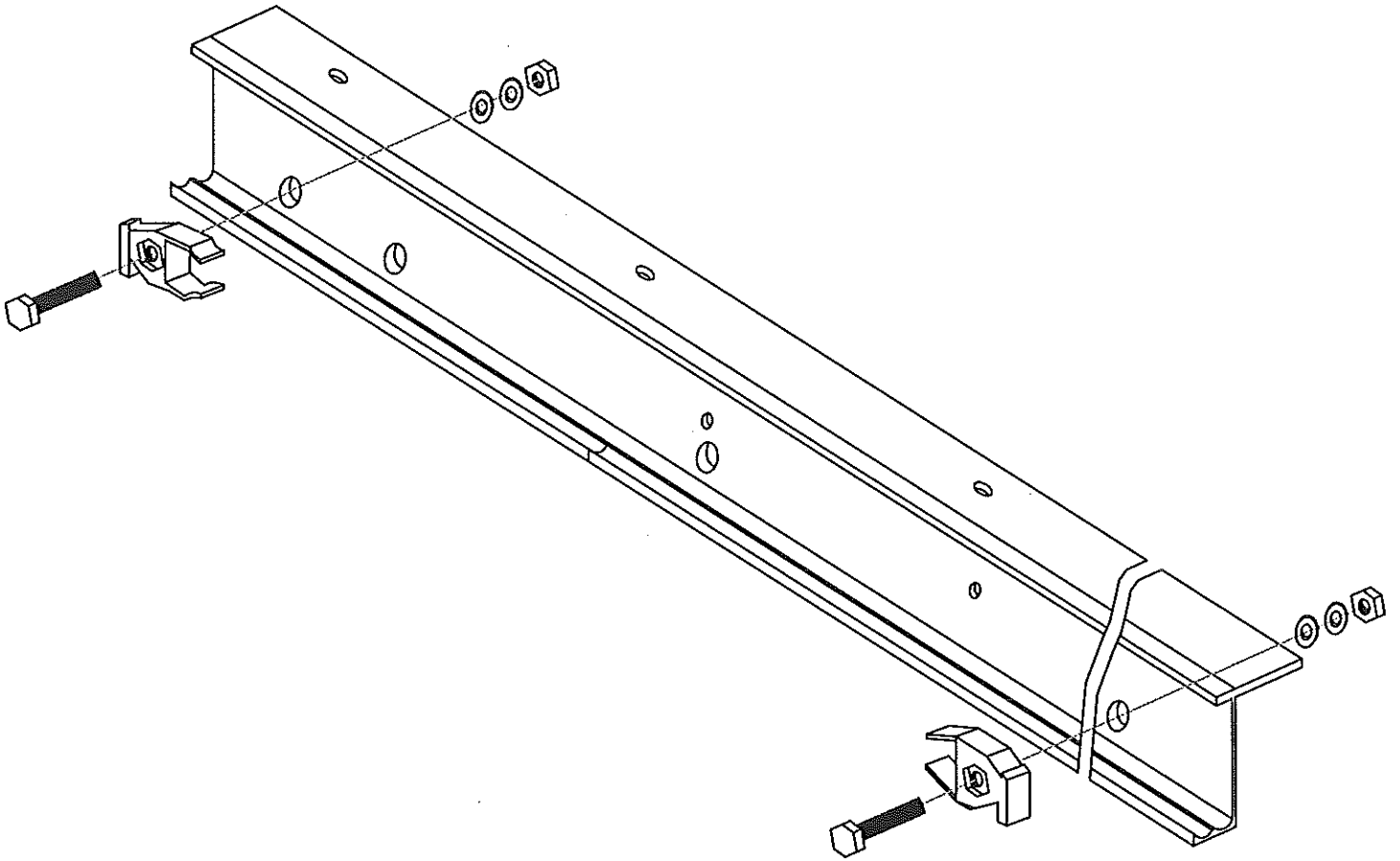
MOD.EASY/ISOLE

ARMADIO SCORREVOLE 2 ANTE

ASSEMBLING INSTRUCTIONS

ISTRUZIONI DI MONTAGGIO

PAG.8

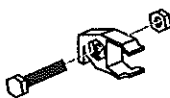


FERRAMENTA QUINCAILLERIE HARDWARE

tps 3,5 x 15



P3 X 2



N X 2

fermo per ante