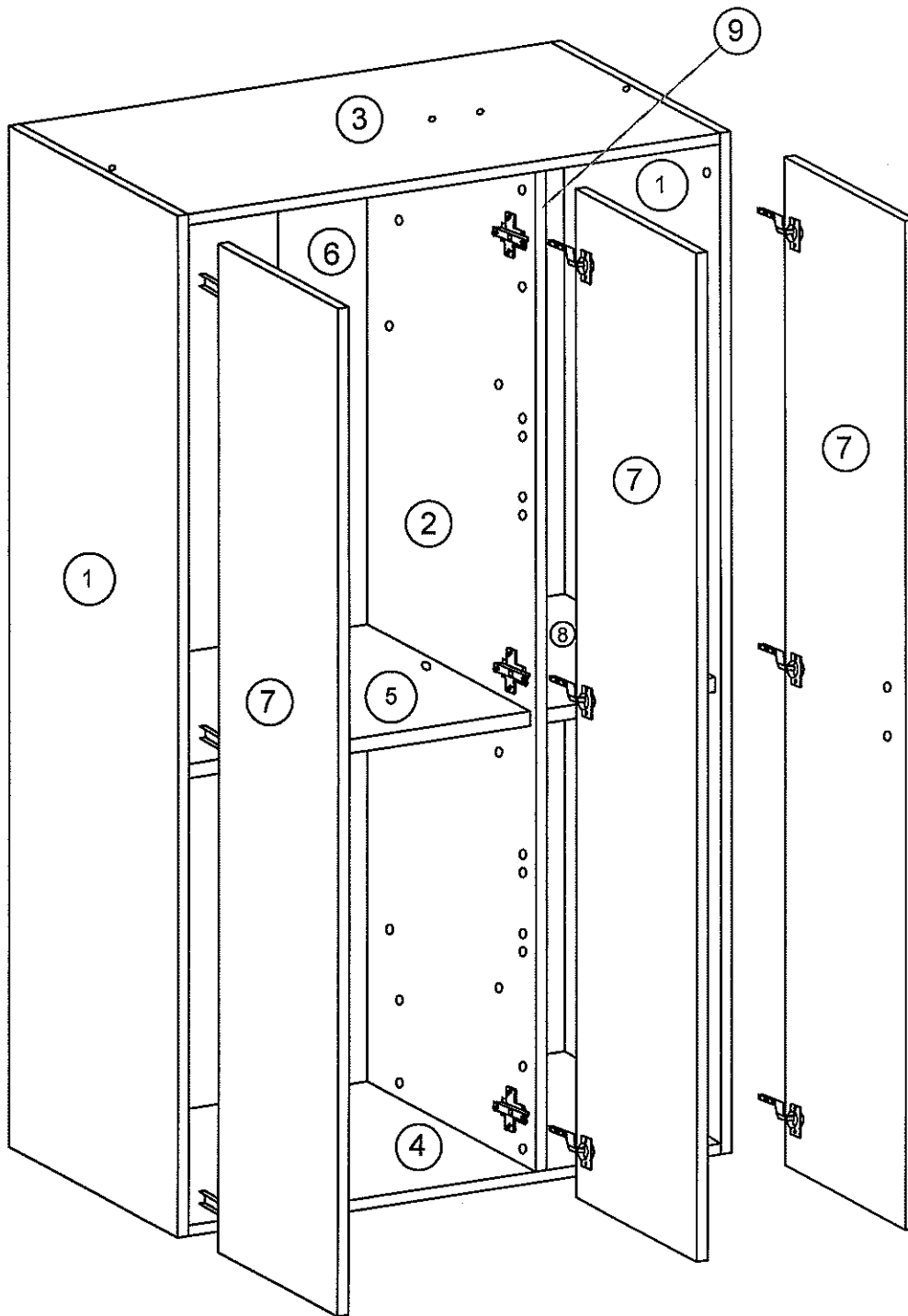


SUCCESSIONE DI MONTAGGIO  
 SEQUENCE DE MONTAGE  
 SEQUENCE OF ASSEMBLAGE



- |  |                                    |   |   |   |
|--|------------------------------------|---|---|---|
| ① Fianco<br>Côté<br>Side                             | ② Tramezzo<br>Partition<br>Cloison | ③ Cielo<br>Top<br>Top                           | ④ Fondo<br>Base<br>Base                               | ⑤ Ripiano lungo<br>Etagère long<br>Shelf long |
| ⑥ Schienale doppio<br>Fond double<br>Backside double | ⑦ Ante<br>Portes<br>Doors          | ⑧ Ripiano corto<br>Etagère court<br>Shelf short | ⑨ Schienale singolo<br>Fond unique<br>Backside single |   |

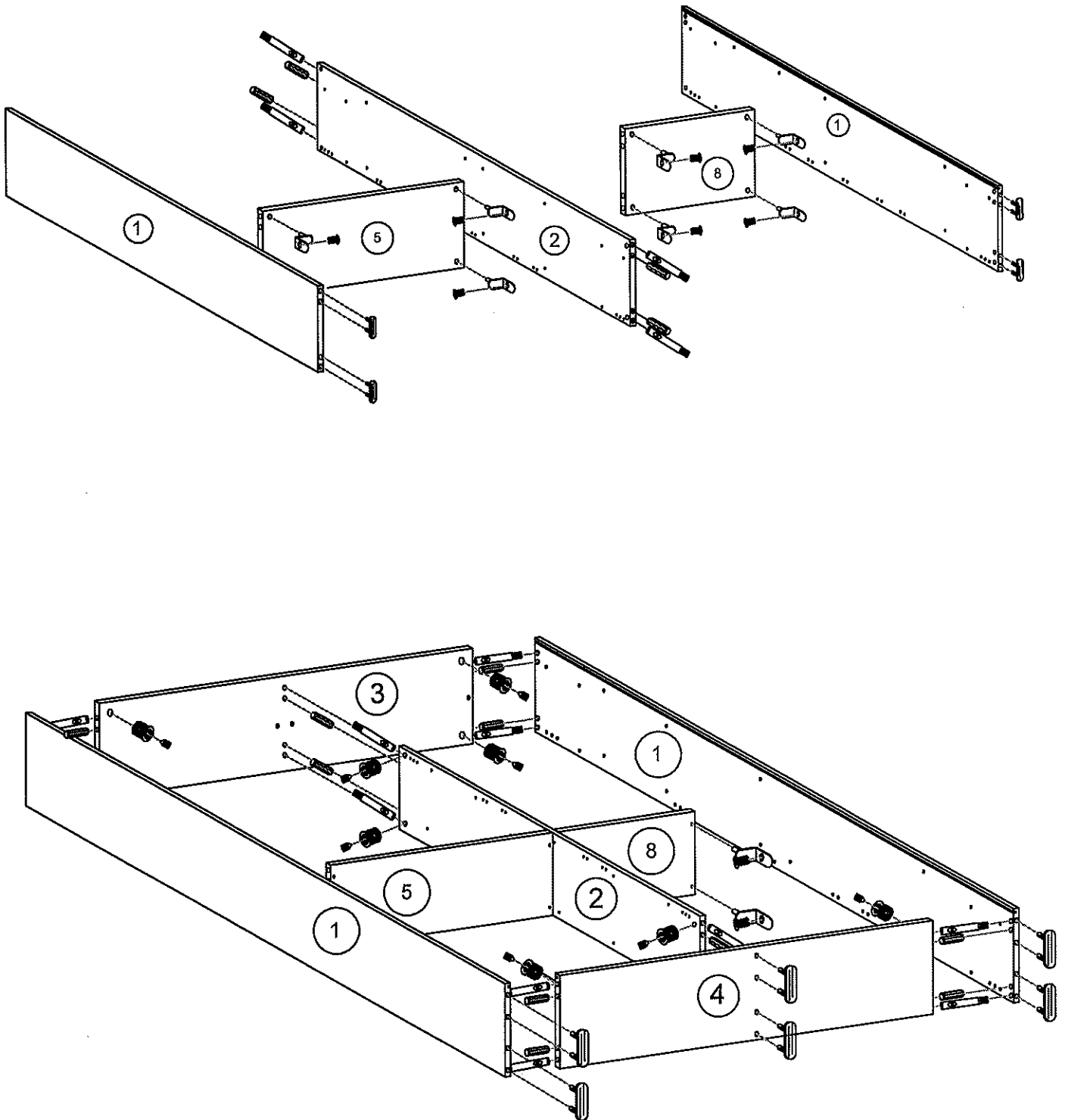
MOD. SMALL

ARMADIO BATTENTE 3 ANTE

NOTICE DE MONTAGE  
ASSEMBLING INSTRUCTIONS  
MANTAGEANLEITUNG  
ISTRUZIONI DI MONTAGGIO

PACCO 1-2

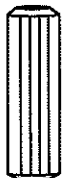
Pag. 2



Quincaillerie

Beschlage

Hardware



A x 12



B x 12



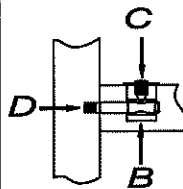
D x 12



C x 12



S x 6

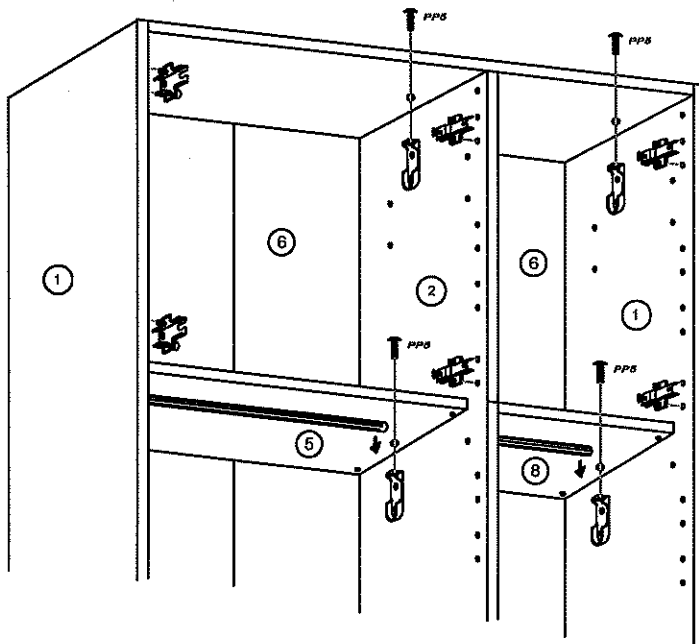
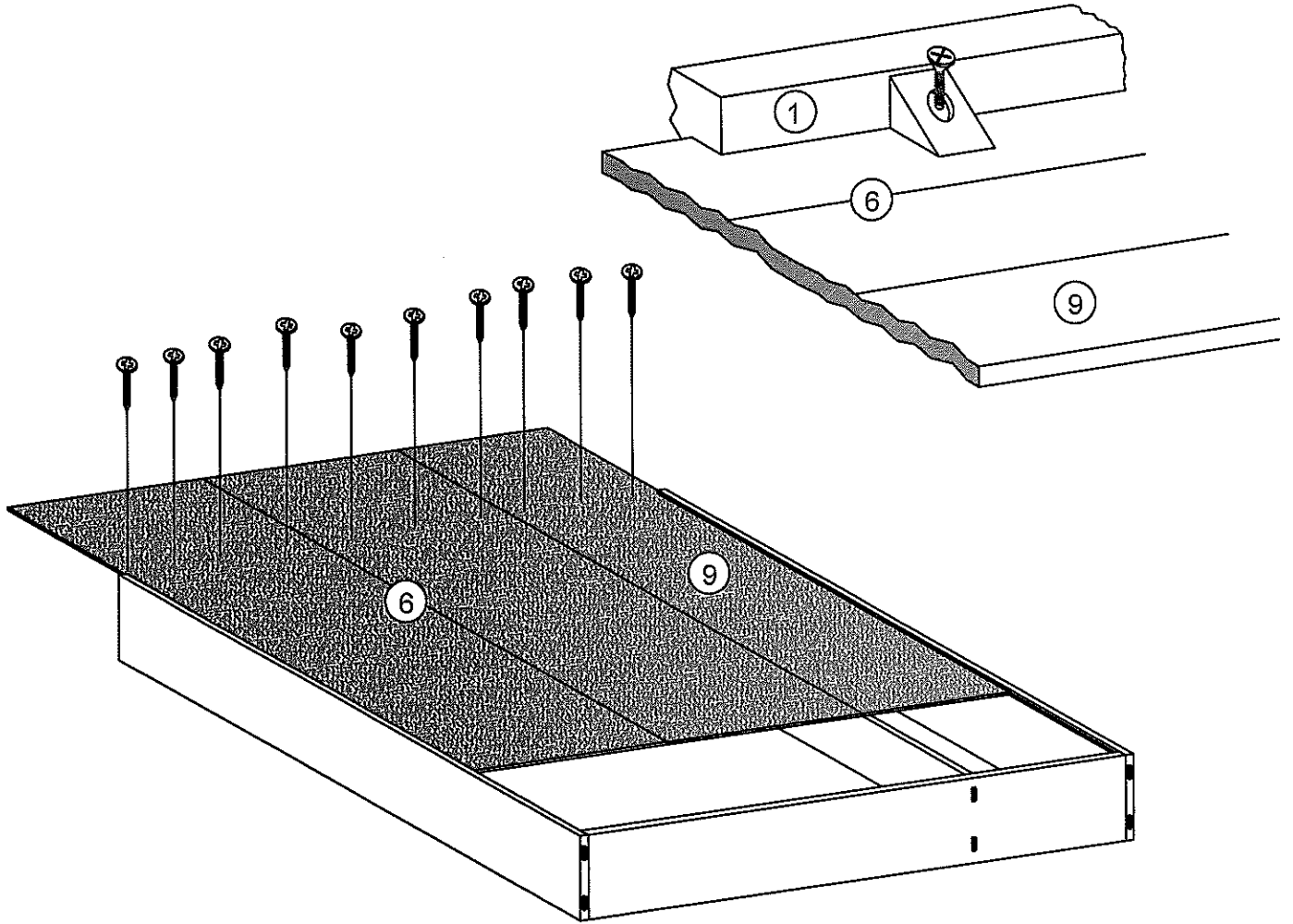


R x 8

P9 x 8



Vite euro



Quincallerie

Beschlage

Hardware



J x 8

PP6 X 8

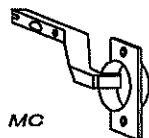


Vite tbi 6MAX25

BB



MC



H x 10



Vite tc 3,9x15

W x 15



P1 x 32



Vite tps 3,5x15

Per posizionare maniglia, sfondare con il trapano (punta diametro 5) i fori corrispondenti posizionando una tavoletta di legno nel lato opposto, facendo pressione per evitare rottura della superficie dell'anta in prossimità dei fori.

