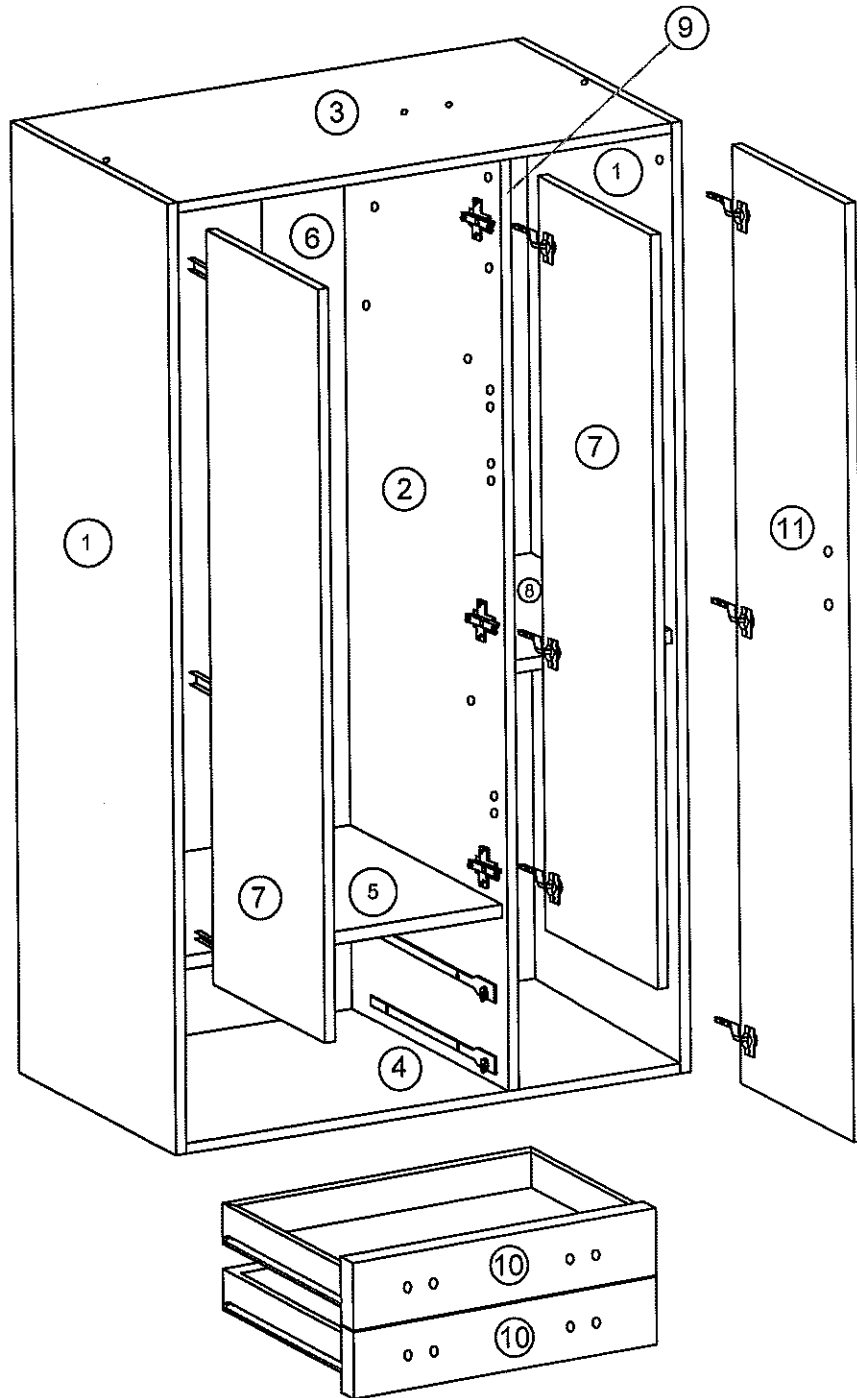
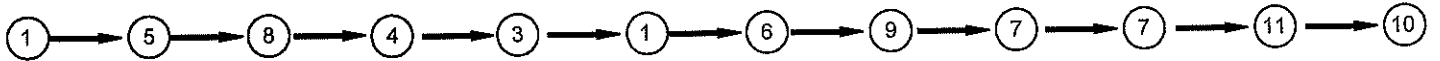


SUCCESSIONE DI MONTAGGIO
 SEQUENCE DE MONTAGE
 SEQUENCE OF ASSEMBLAGE



- ① Fianco
Côte
Side
- ② Tramezzo
Partition
Cloison
- ③ Cielo
Top
Top
- ④ Fondo
Base
Base
- ⑤ Ripiano lungo
Etagère long
Shelf long
- ⑥ Schienale doppio
Fond double
Backside double
- ⑦ Ante corte
Portes cour
Doors court
- ⑧ Ripiano corto
Etagère court
Shelf short
- ⑨ Schienale singolo
Fond unique
Backside single
- ⑩ Cassetti
Tiroirs
Drawers
- ⑪ Anta lunga
Porte long
Door long

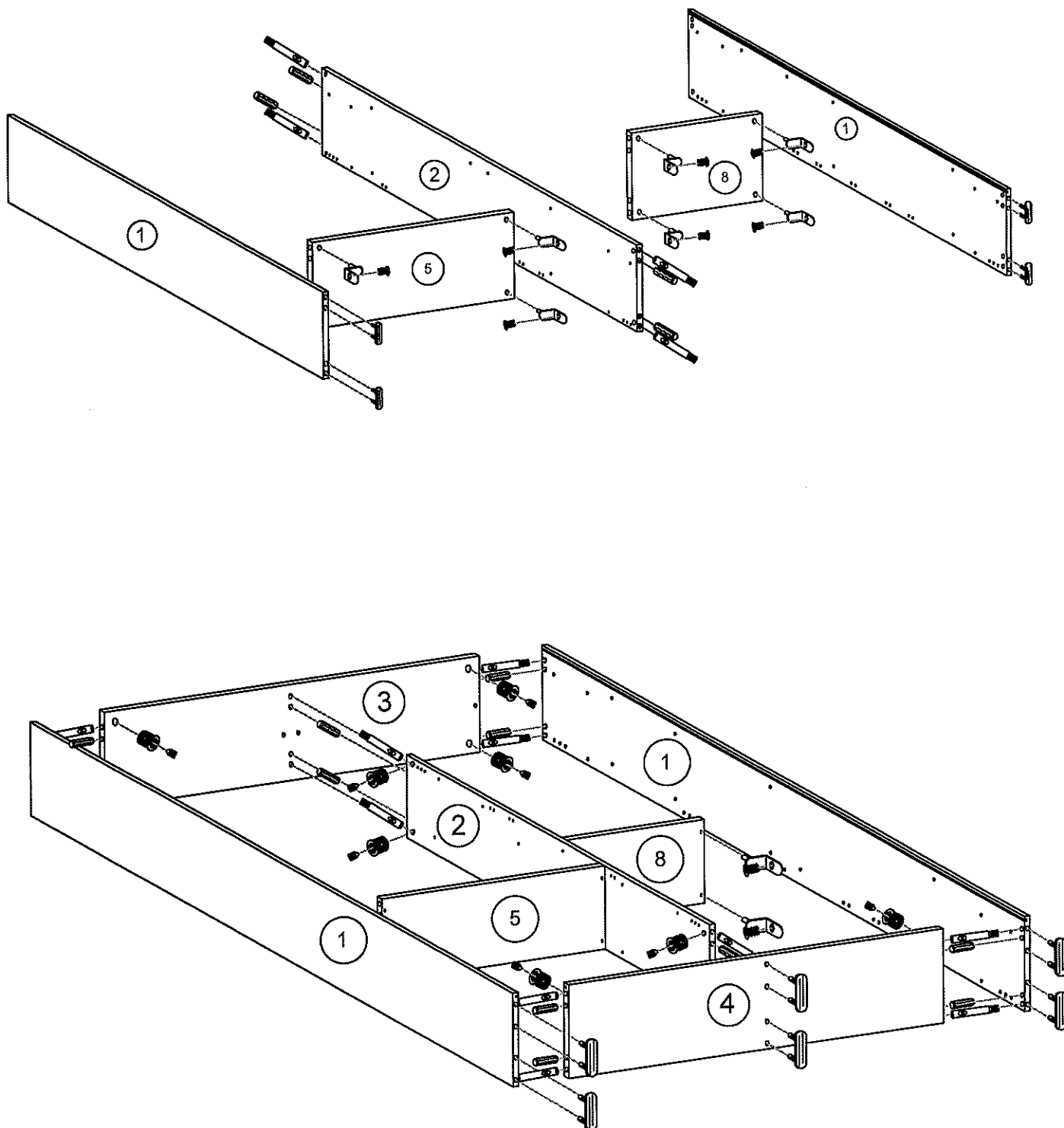
MOD. SMALL

ARMADIO BATTENTE 3 ANTE CON 2 CASSETTI

NOTICE DE MONTAGE
ASSEMBLING INSTRUCTIONS
MANTAGEANLEITUNG
ISTRUZIONI DI MONTAGGIO

PACCO 1-2

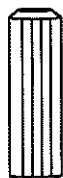
Pag. 2



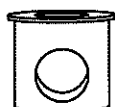
Quincaillerie

Beschlage

Hardware



A x 12



B x 12



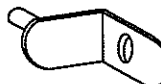
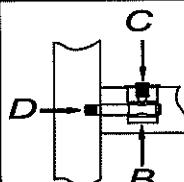
D x 12



C x 12



S x 6



R x 8

P9 x 8



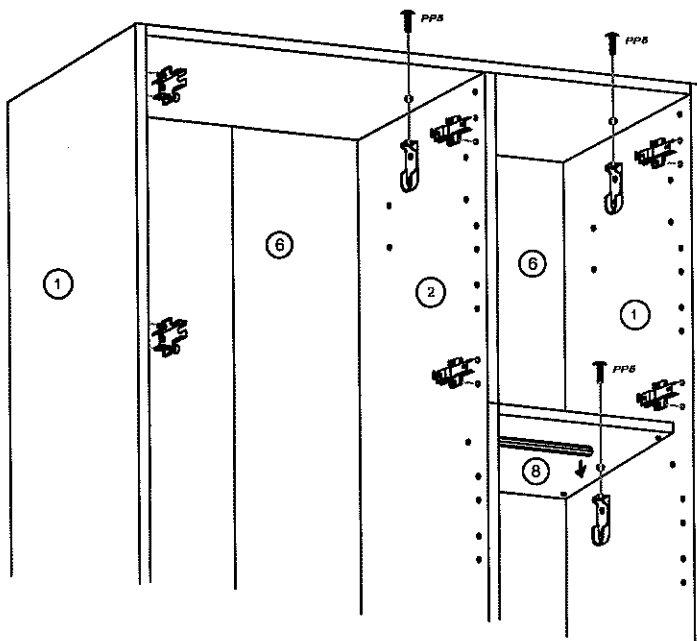
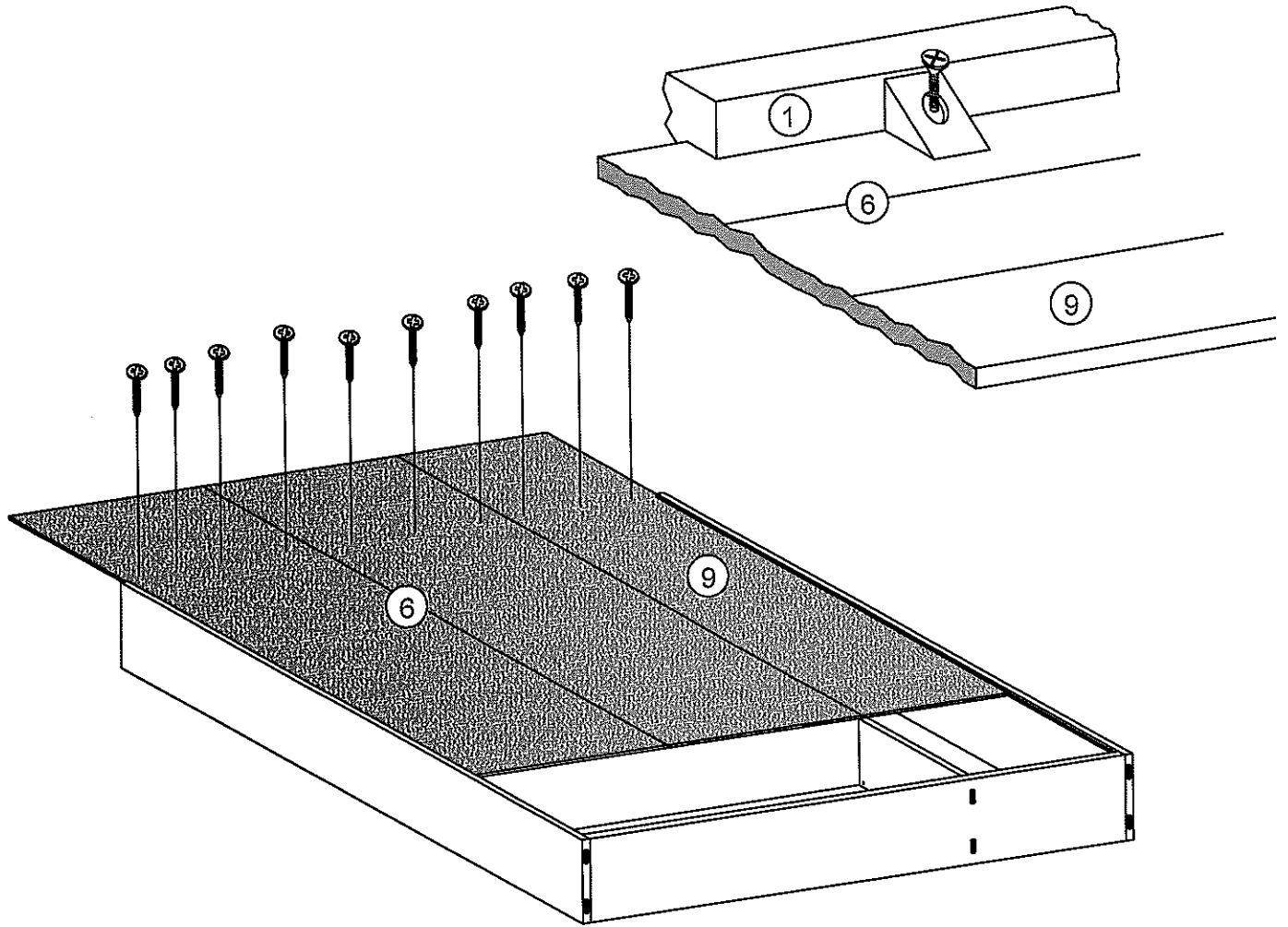
Vite euro

MOD. SMALL

ARMADIO BATTENTE 3 ANTE CON 2 CASSETTI

NOTICE DE MONTAGE
ASSEMBLING INSTRUCTIONS
MANTAGEANLEITUNG
ISTRUZIONI DI MONTAGGIO

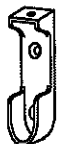
Pag. 3



Quincaillerie

Beschlage

Hardware



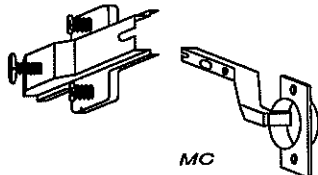
J x 8

PP6 X 8



Vite tbi 6MAX25

BB



MC

H x 10



Vite to 3,9x15

W x 15



P1 x 32



Vite tps 3,5x15

Per posizionare maniglia, sfondare con il trapano (punta diametro 5) i fori corrispondenti posizionando una tavoletta di legno nel lato opposto, facendo pressione per evitare rottura della superficie dell'anta in prossimità dei fori.

