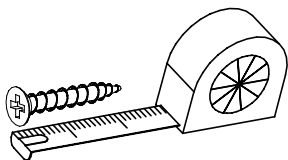
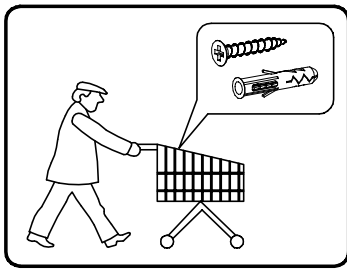
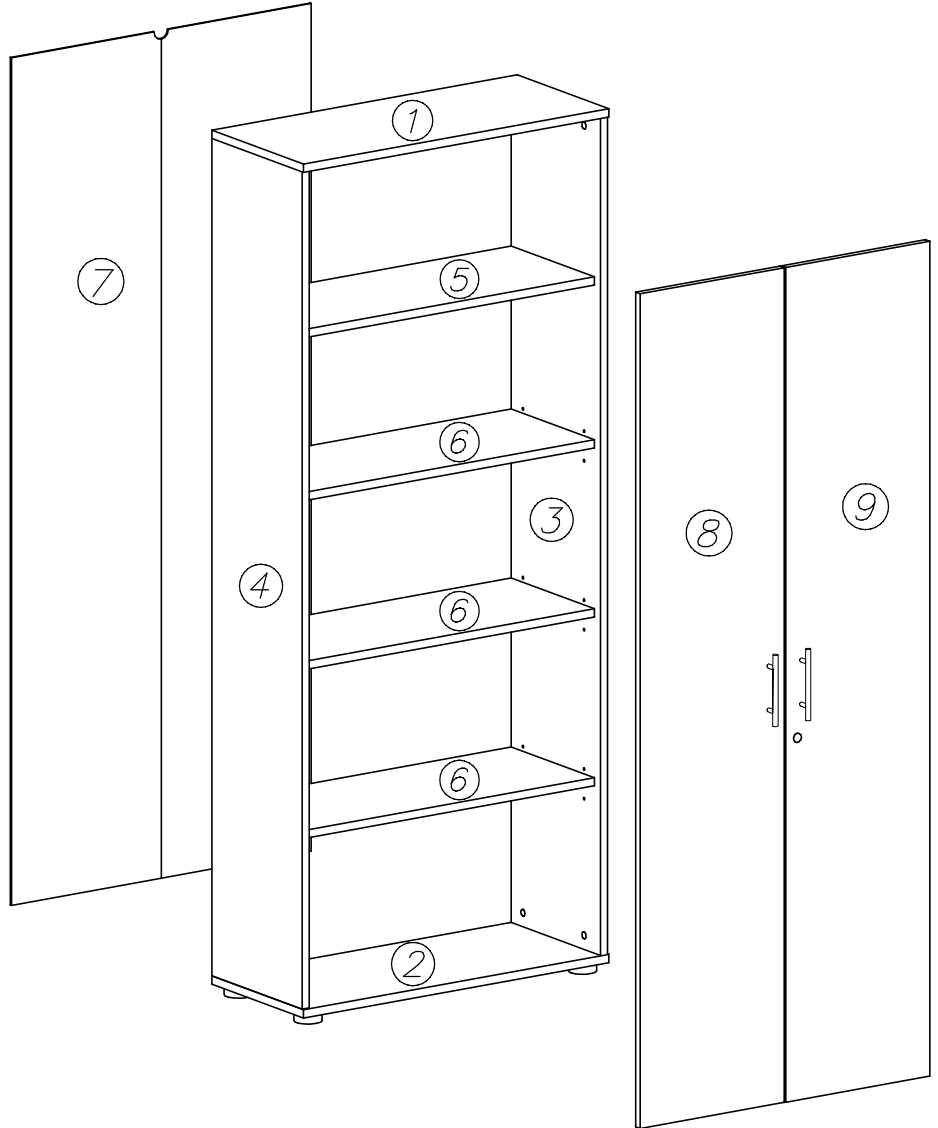
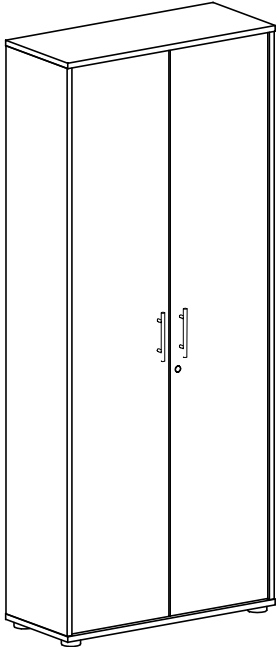
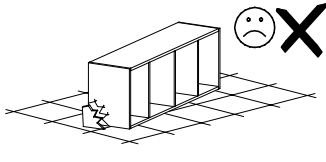
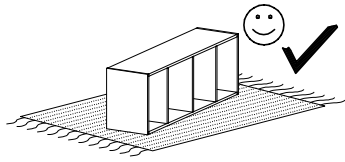
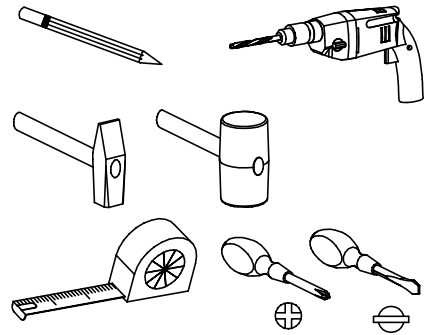
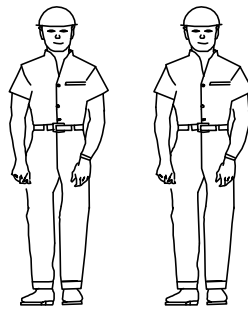


1/6

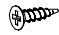
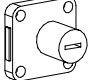



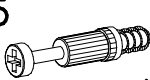



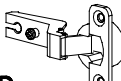


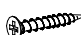
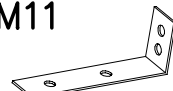
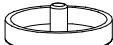

OMEGA

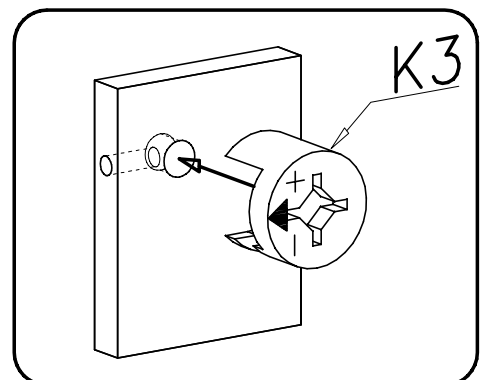
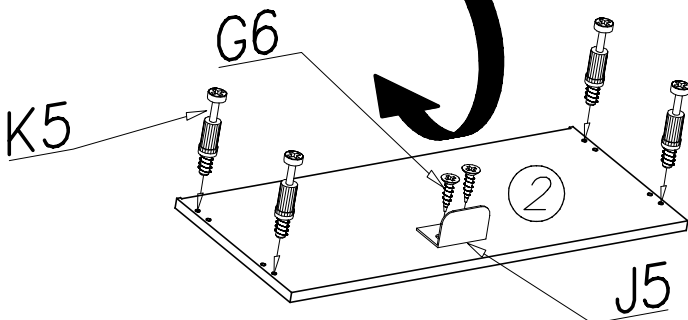
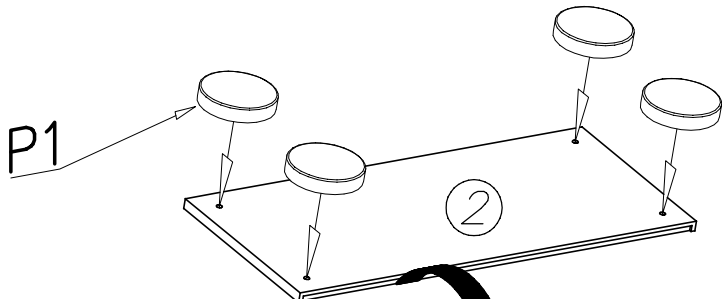
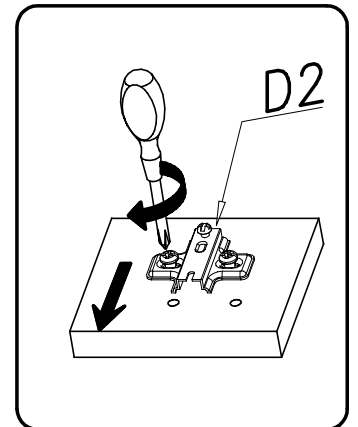
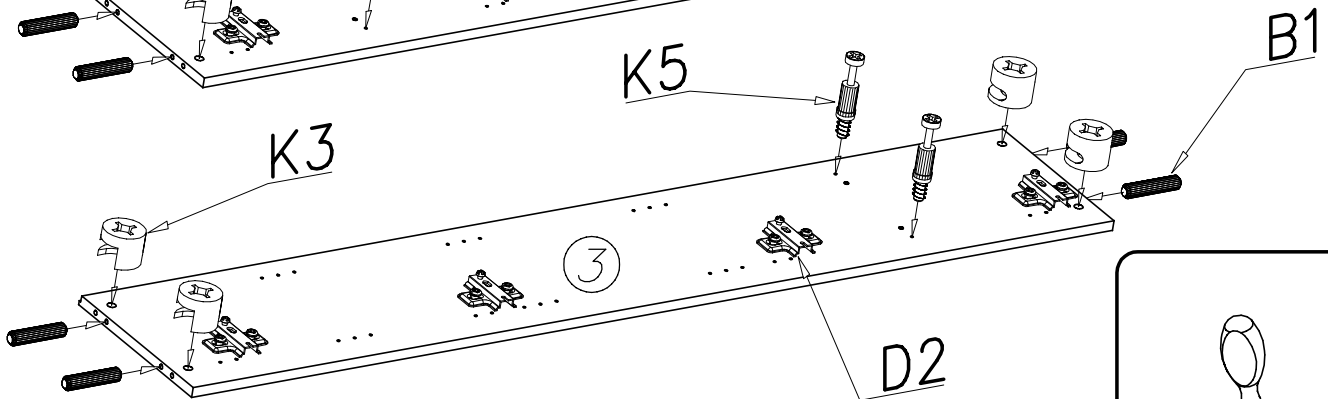
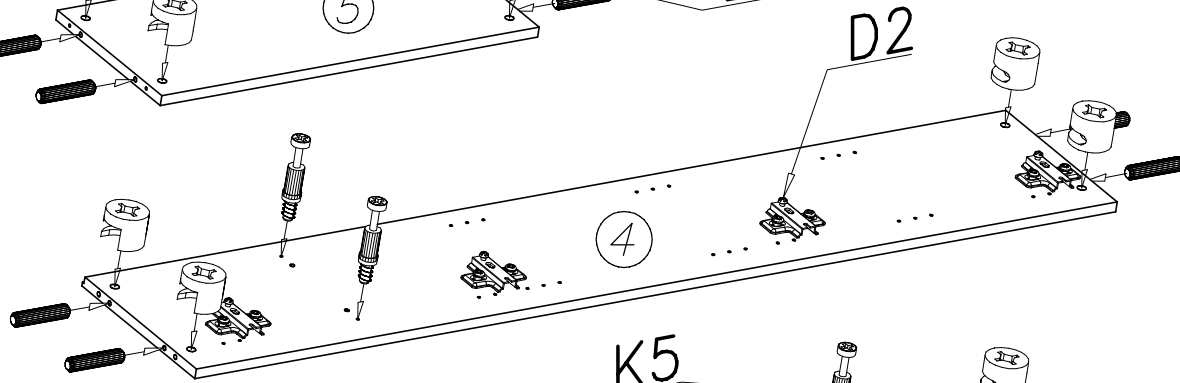
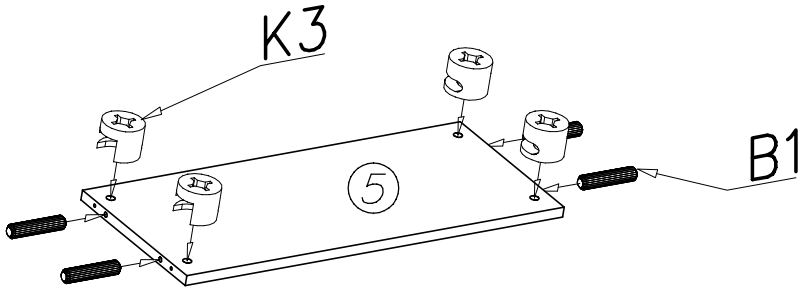
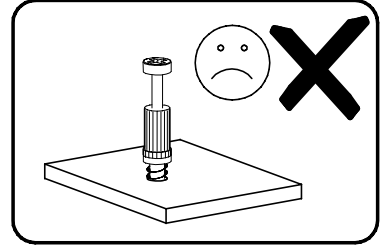
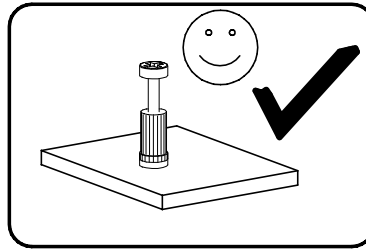
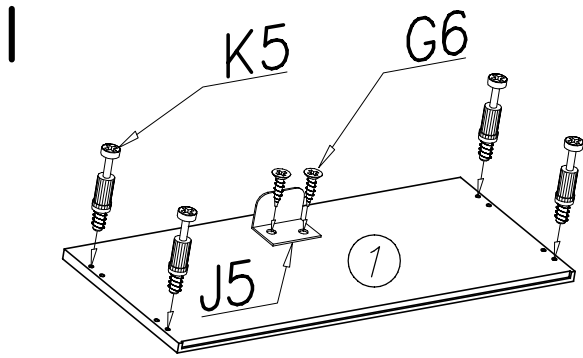
Aktenschrank



Max. zulässige Belastungen von Einlegeböden in kg:

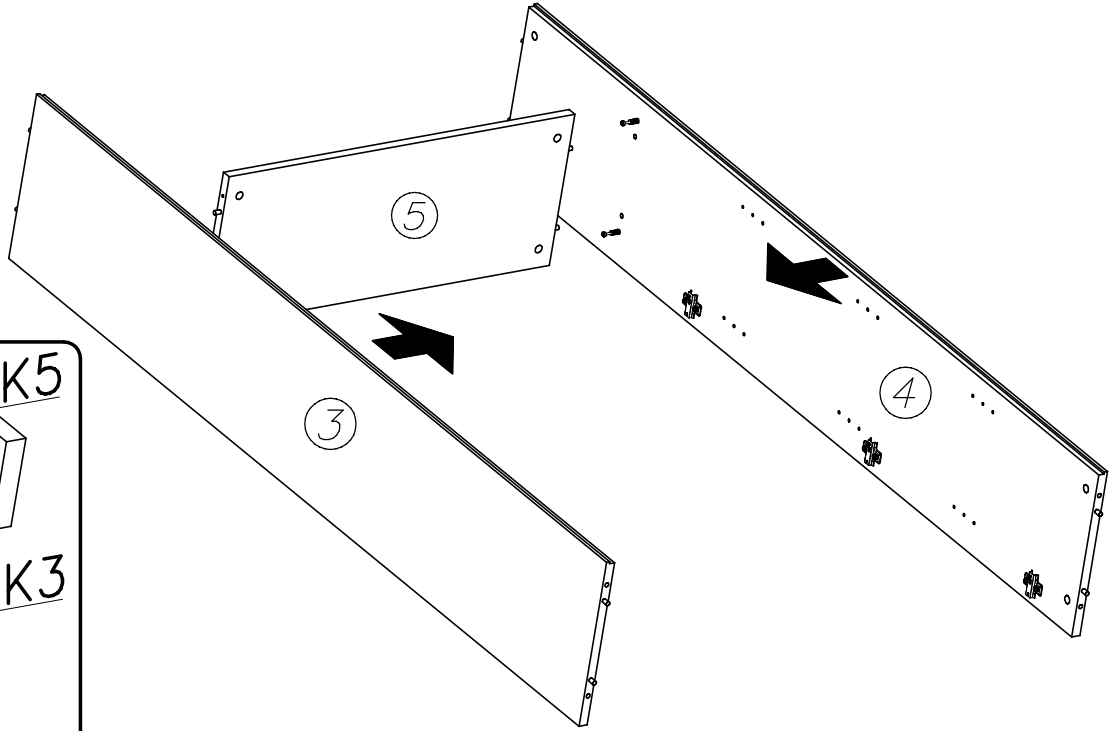
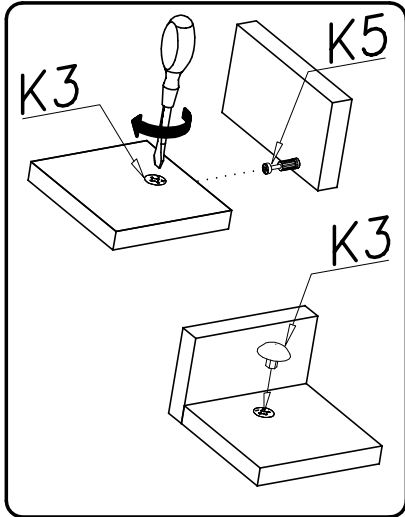
| Länge | Stärke | Spanplatte | | | Glas | RW mit Boden |
|----------|--------|------------|----|----|-------------|--------------|
| | mm | 16 | 18 | 22 | 4 / 5 / 6 | |
| 0<400 | | | | | Länge bis | Länge |
| 401<600 | 15 | 15 | 15 | | 600 mm/10kg | 1000 mm |
| 601<800 | 10 | | | | Länge bis | max 5kg |
| 801<1000 | 5 | 5 | | | 900 mm/5kg | |

| | | | | |
|--|---|---|--|--|
| G6  3 x 13 x4 | J2  x1 | J4  x2 | J5  x2 | E31  128mm x2 |
| K5  x12 | K3  ø15 x 14 x12 | G1  4 x 13 x16 | G8  4 x 30 x4 | C2  Z260D x8 |
| F2  x12 | B1  ø8 x 35 x12 | G2  3 x 20 x68 | M11  x1 | P1  x4 |
| | | | | G4  4 x 16 x2 |

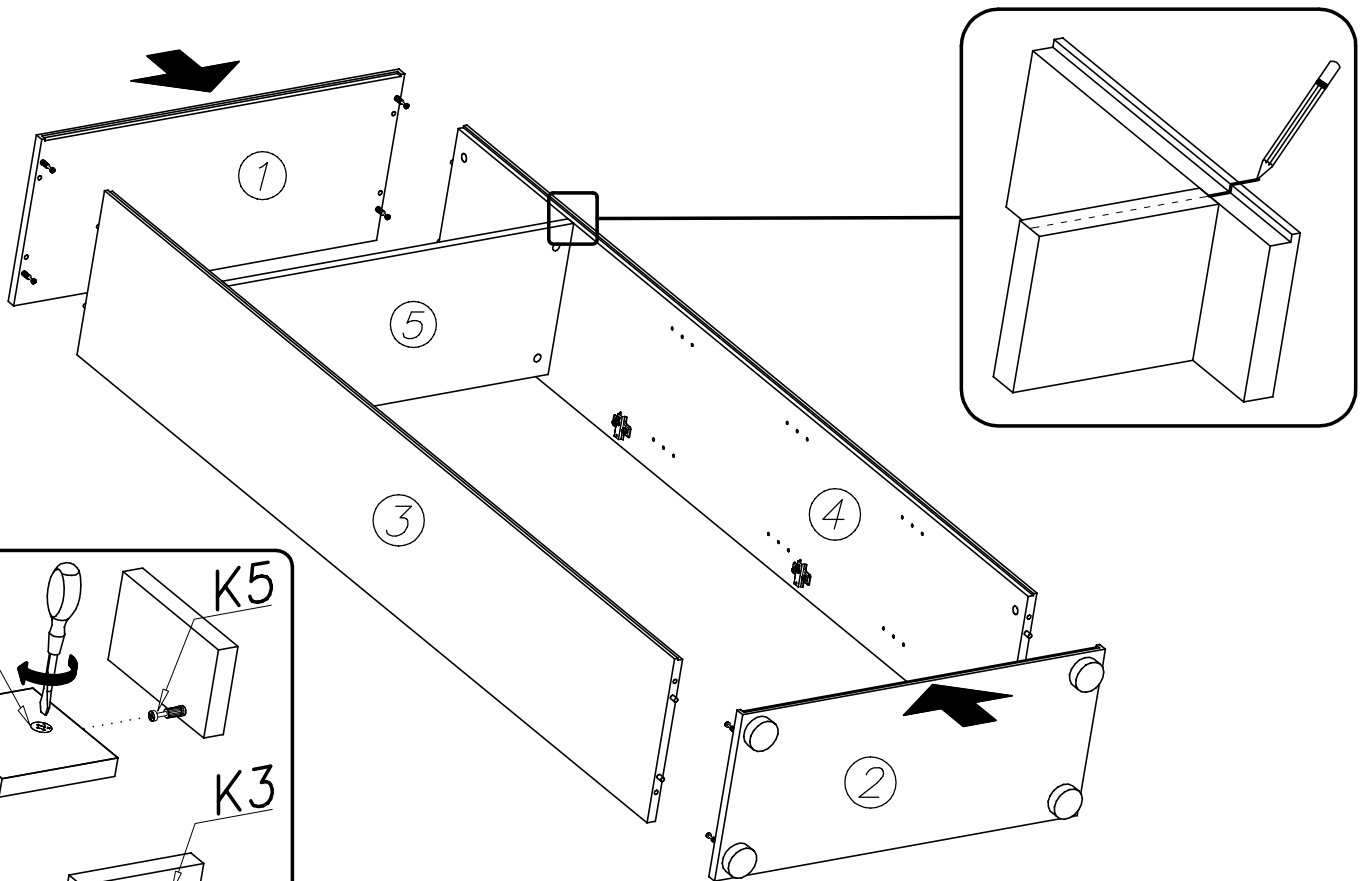
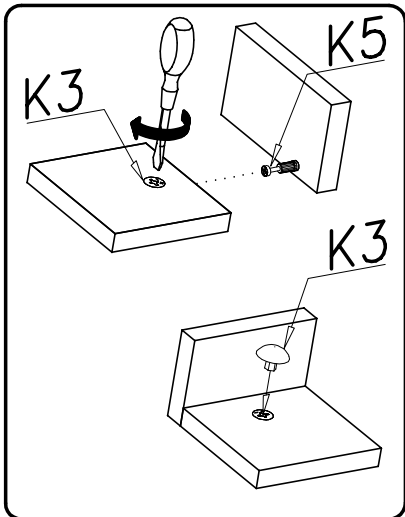


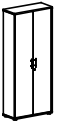


II

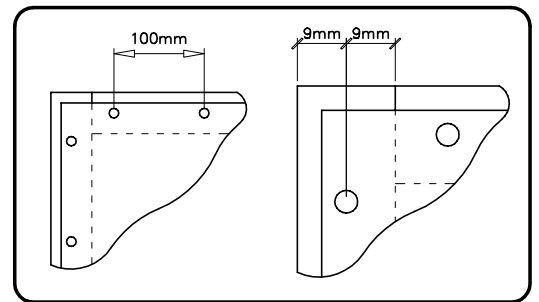
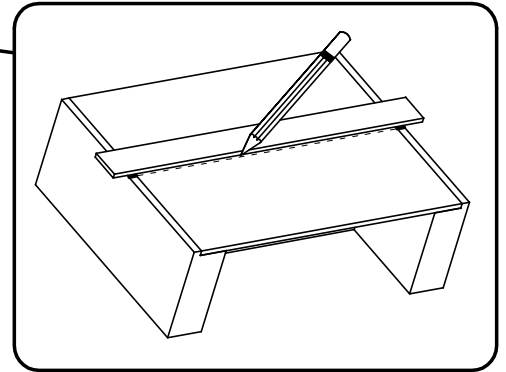
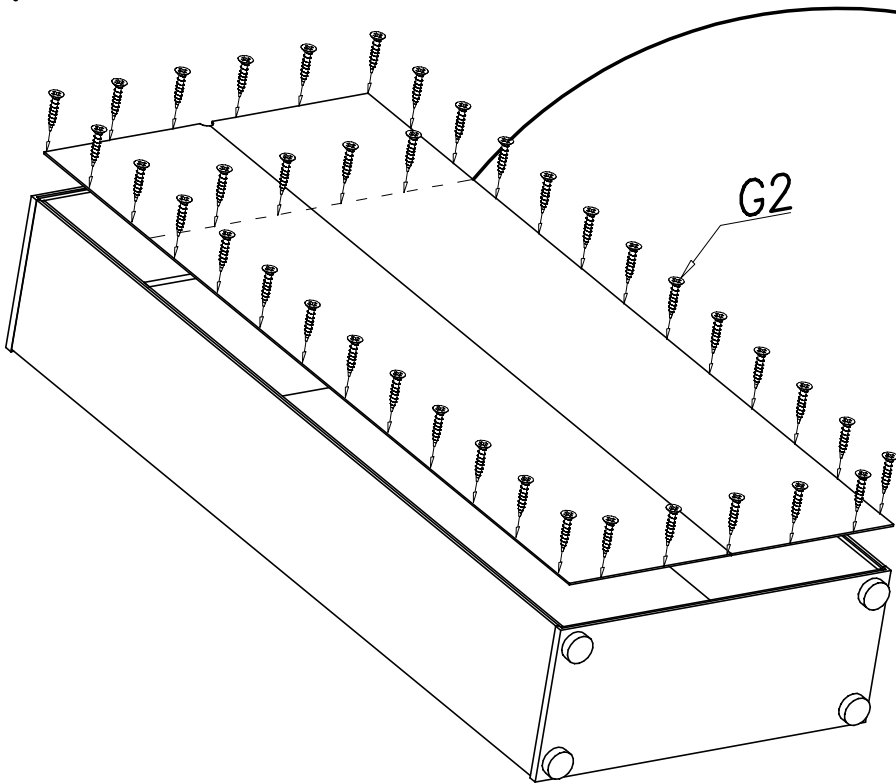


III

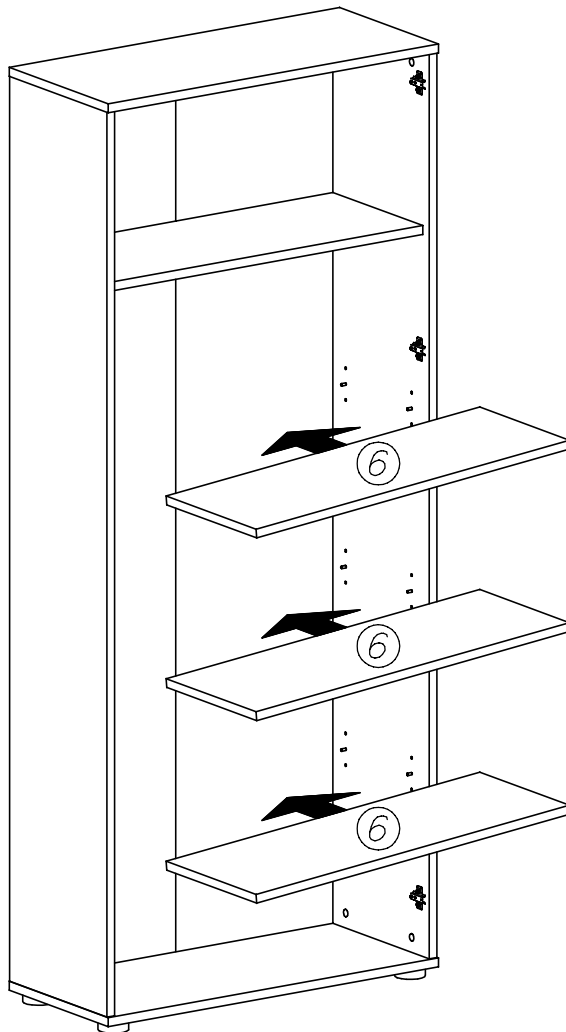




IV

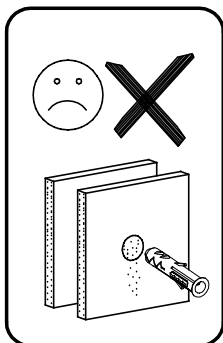
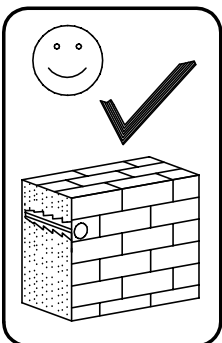
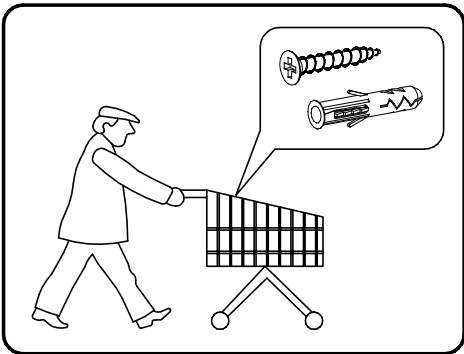
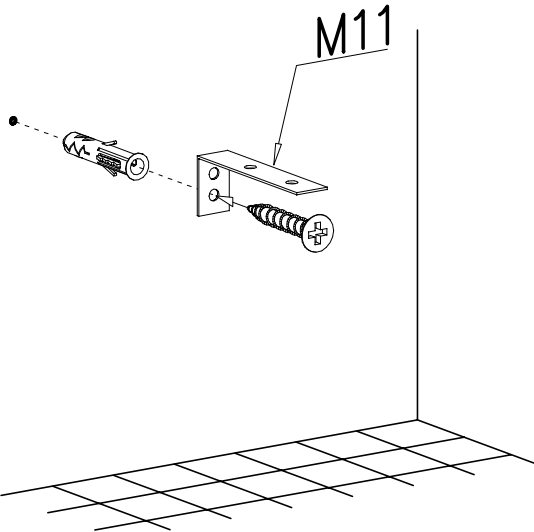
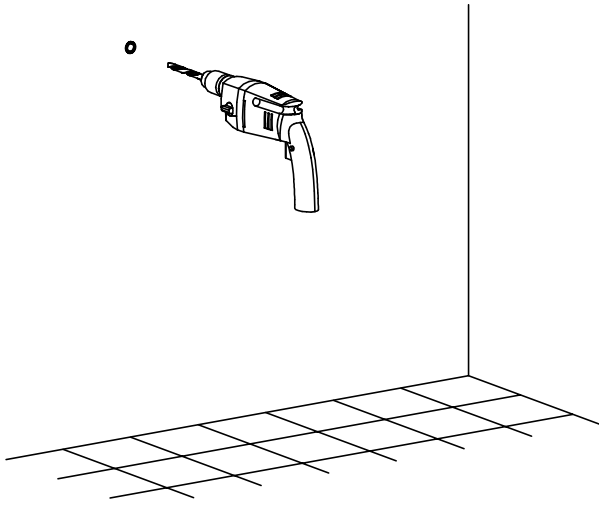


V

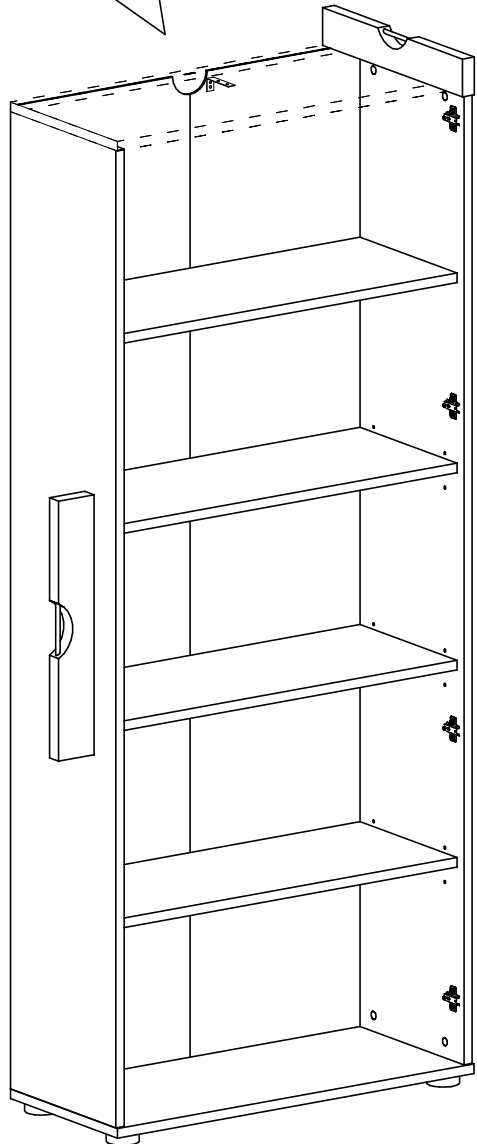
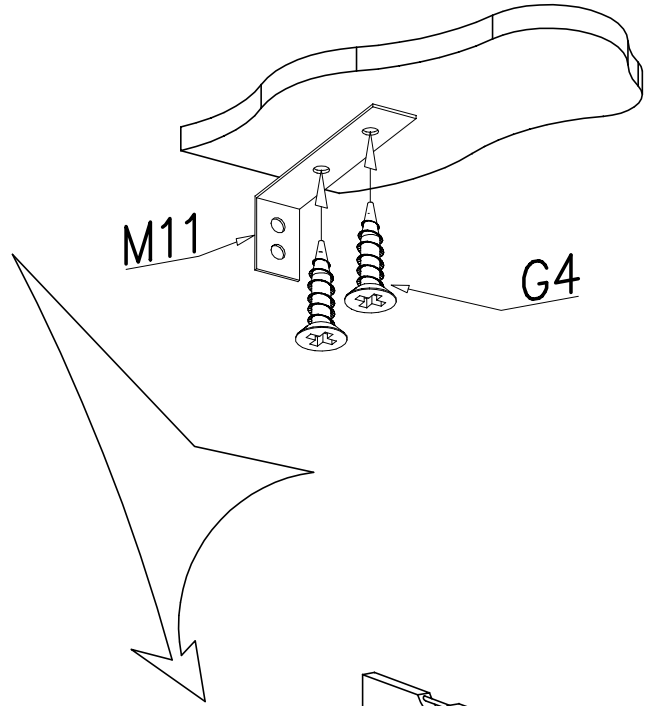


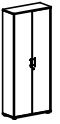


VI

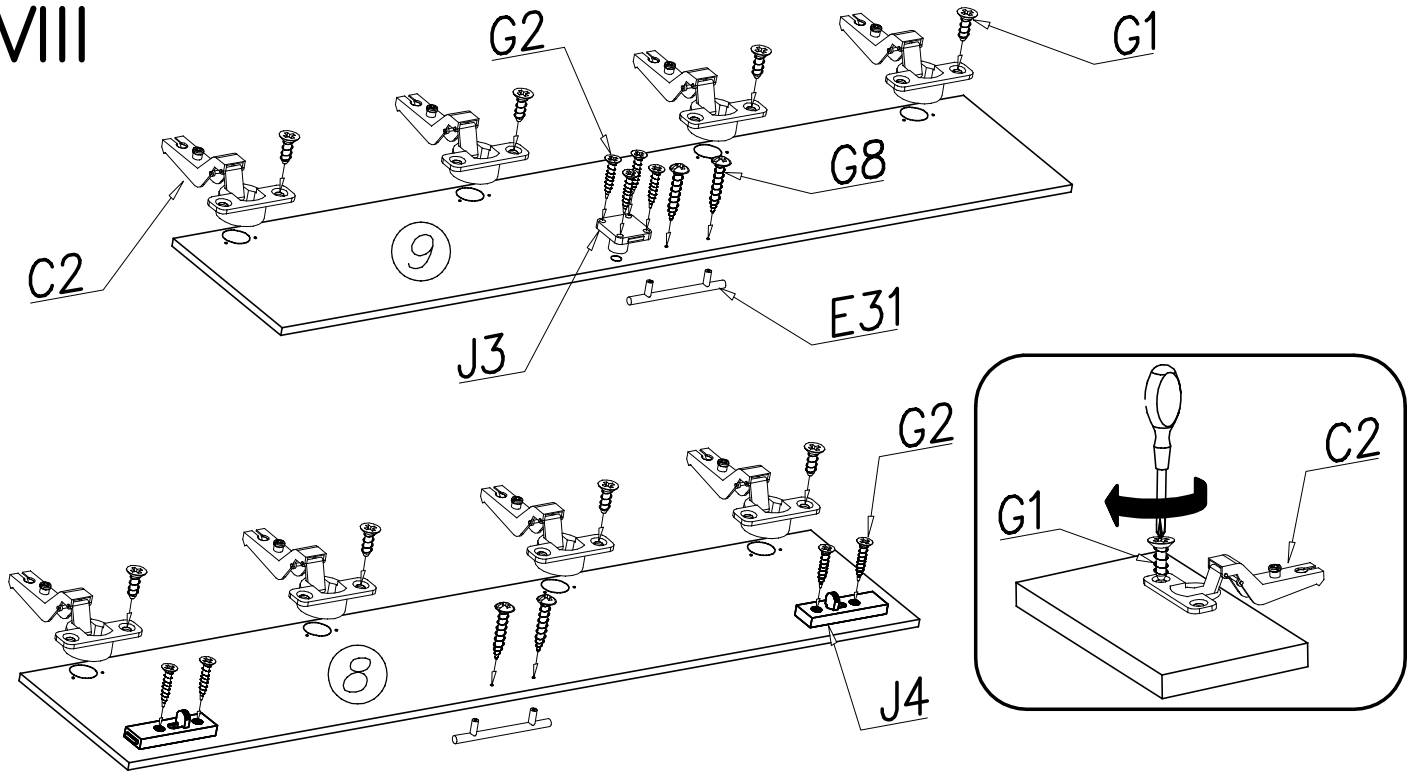


VII





VIII



IX

