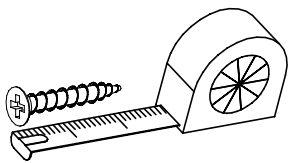
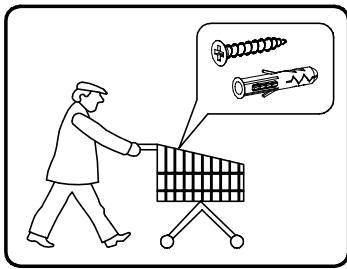
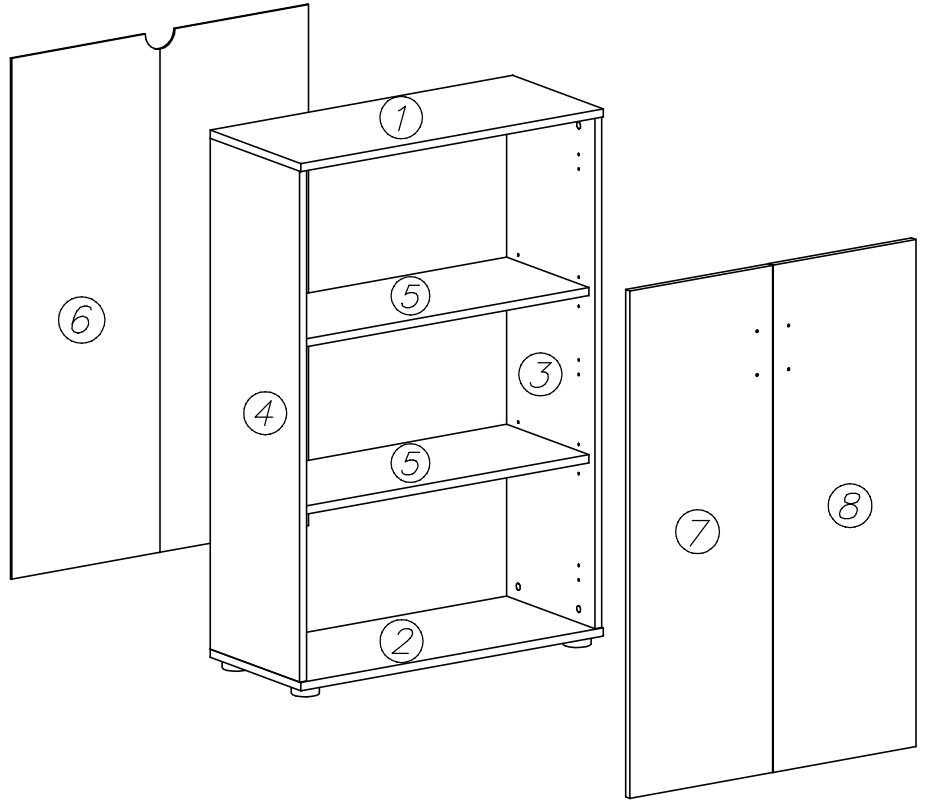
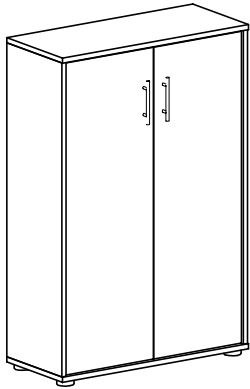
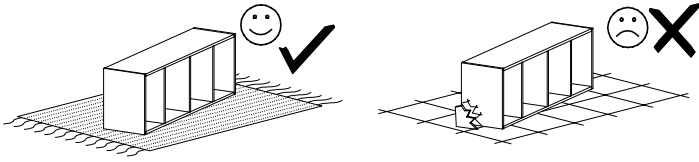
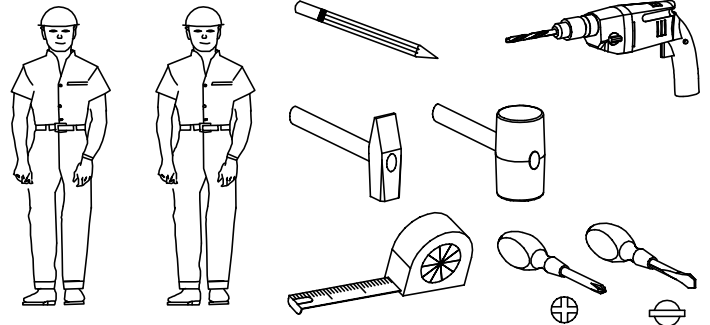
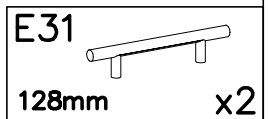


OMEGA Schrank

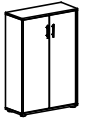


Max. zulässige Belastungen von Einlegeböden in kg:

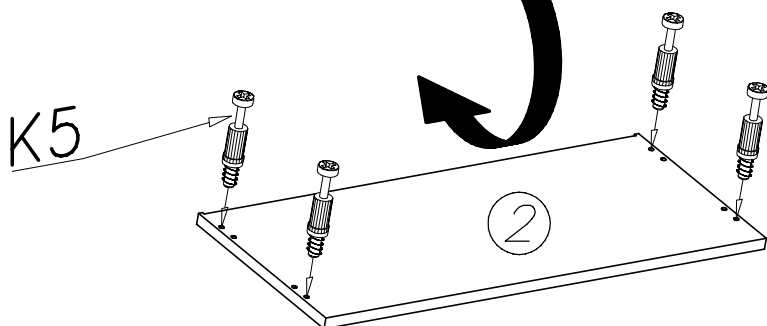
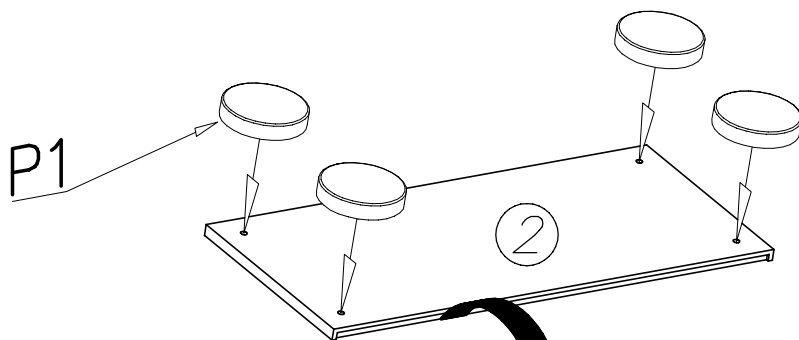
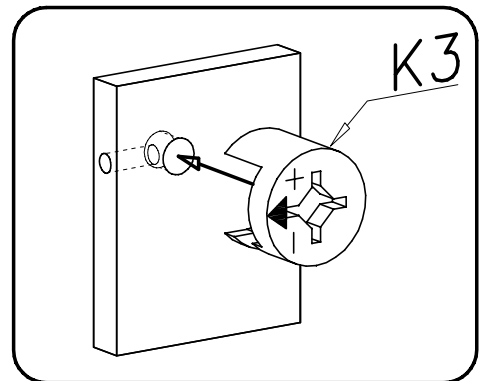
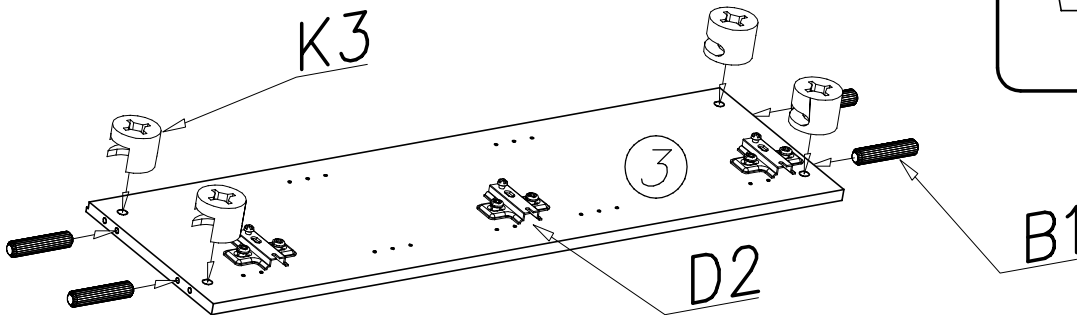
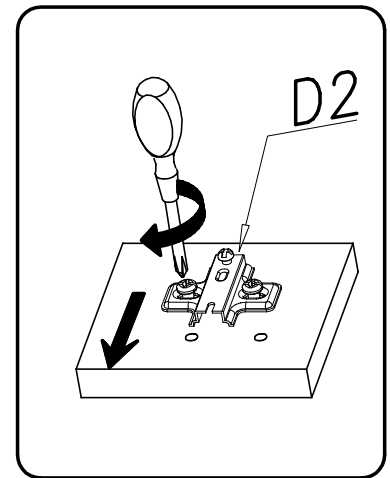
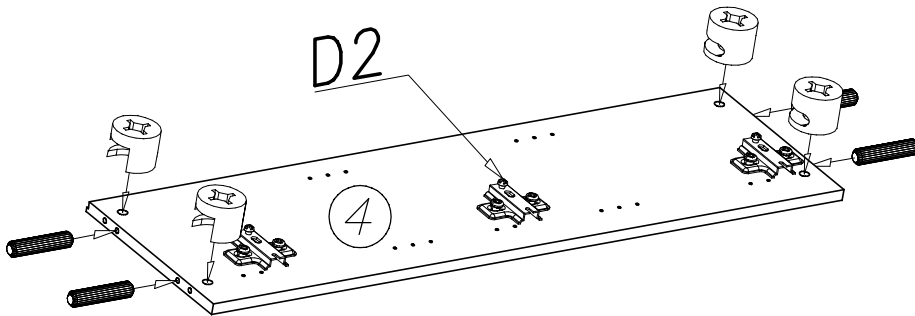
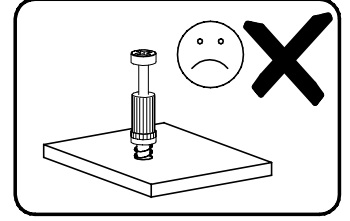
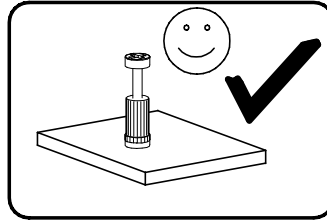
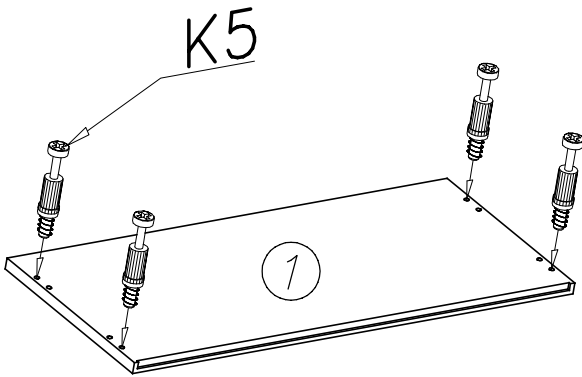
Länge	Spanplatte			Glas 4 / 5 / 6	RW mit Boden
	Stärke mm	16	18		
0<400					Länge bis 1000 mm max 5kg
401<600	15	15	15	Länge bis 600 mm/10kg	
601<800	10			Länge bis 900 mm/5kg	
801<1000	5	5			

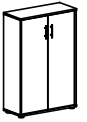


K5 x8	K3 ø15 x 14 x8	G1 4 x 13 x12	G8 4 x 30 x4	C2 Z260D x6	D2 PZ260D x6
F2 x8	B1 ø8 x 35 x8	G2 3 x 20 x35	M11 x1	P1 x4	G4 4 x 16 x2

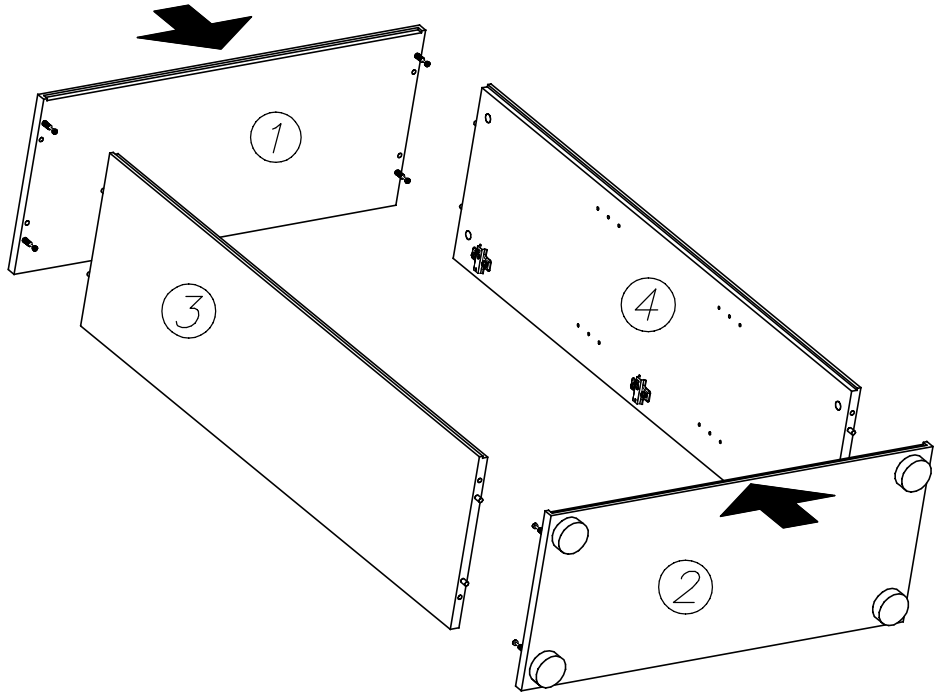
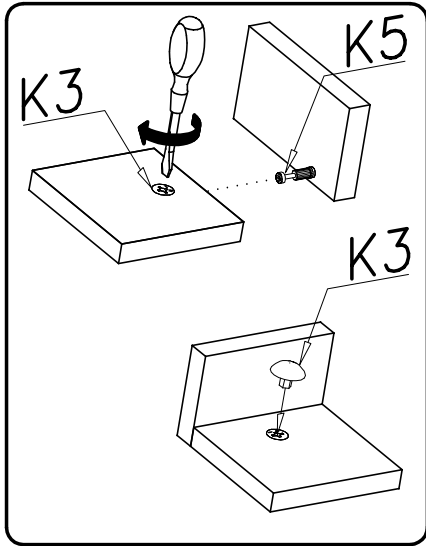


I

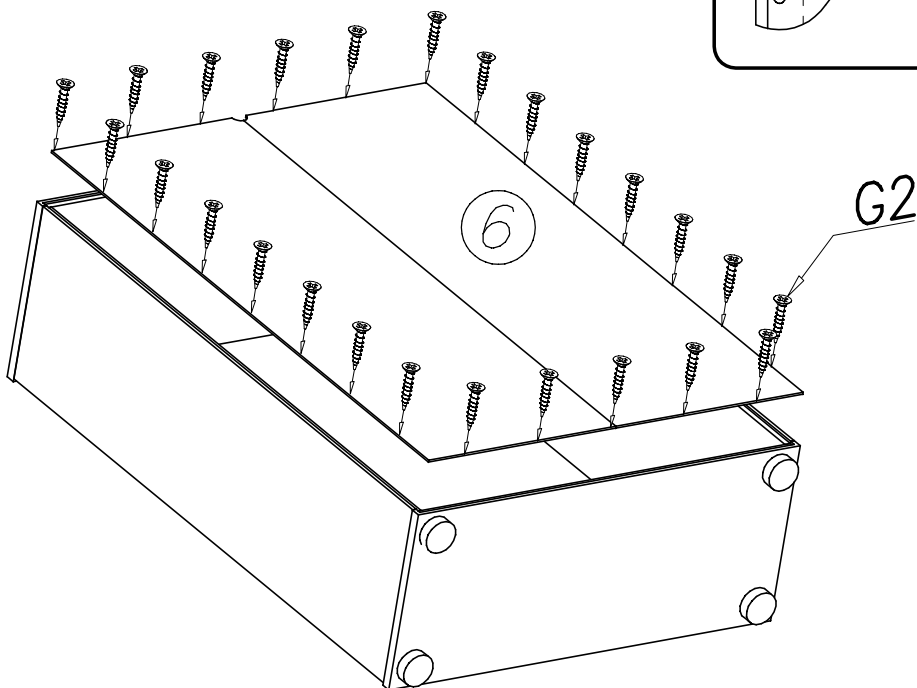
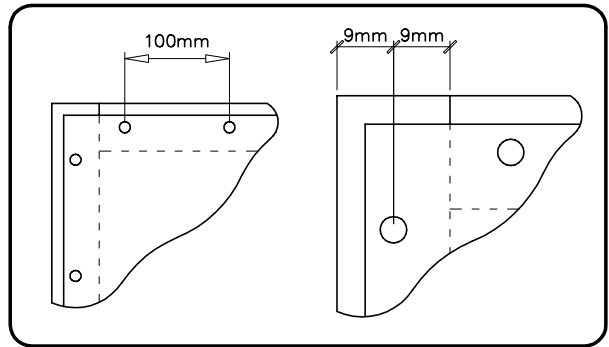


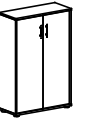


II

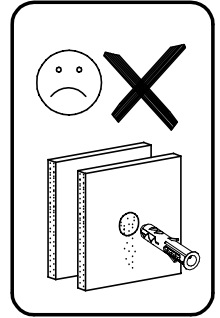
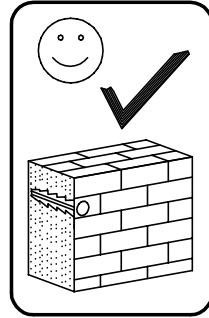
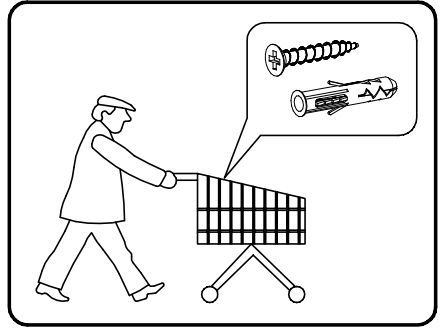
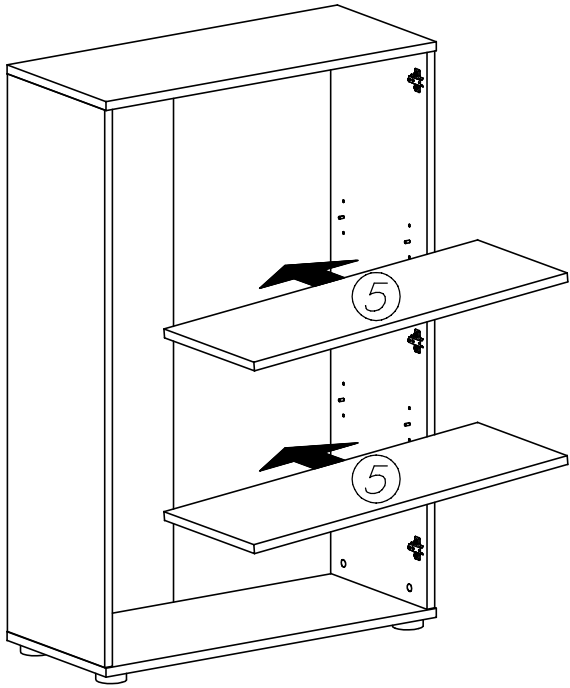


III

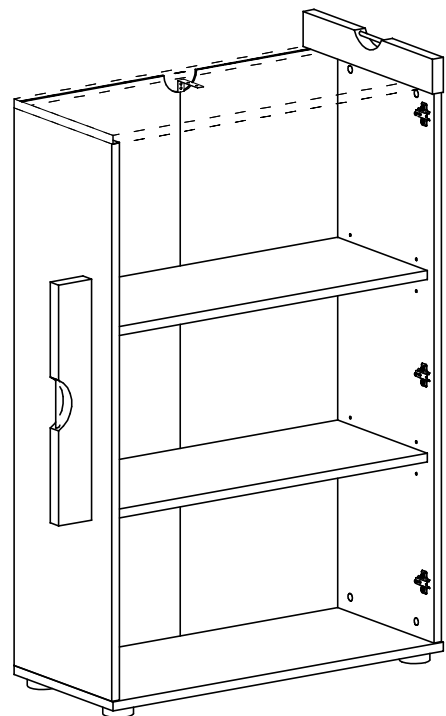
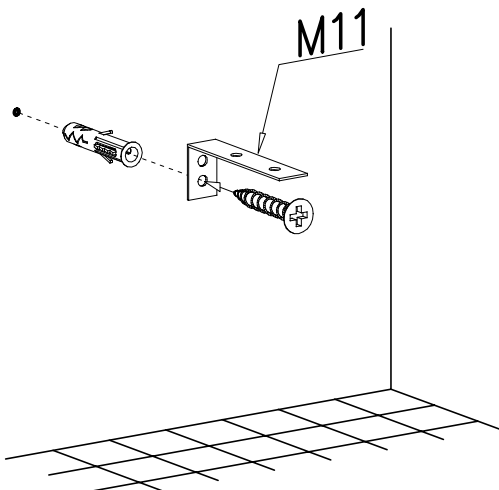
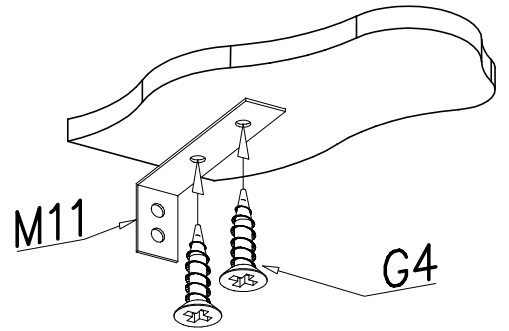
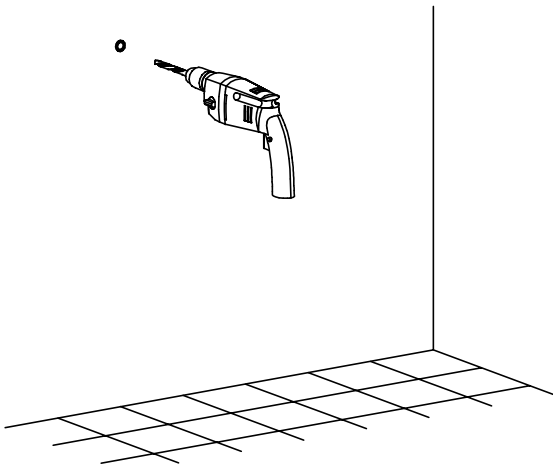


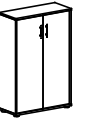


IV

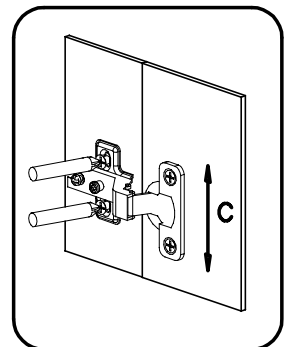
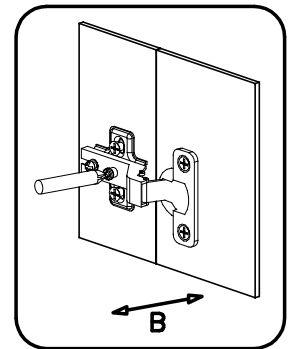
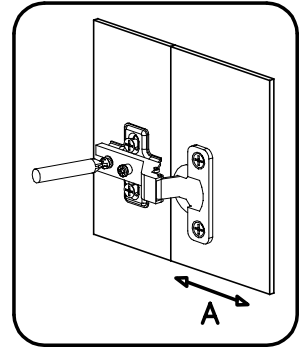
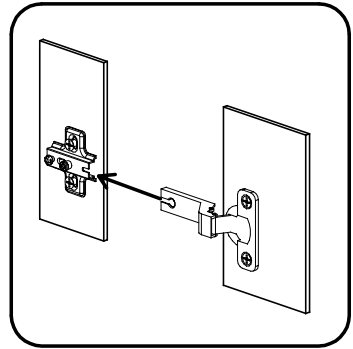
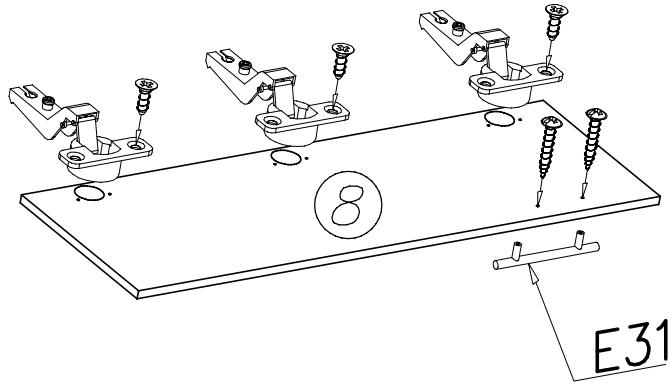
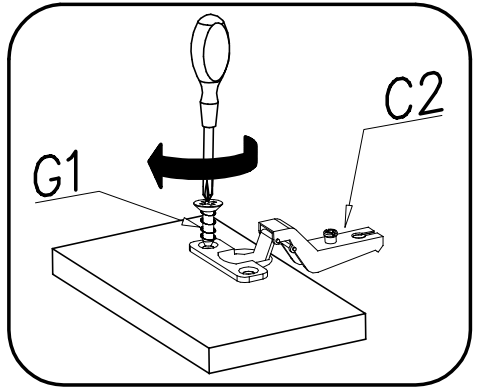
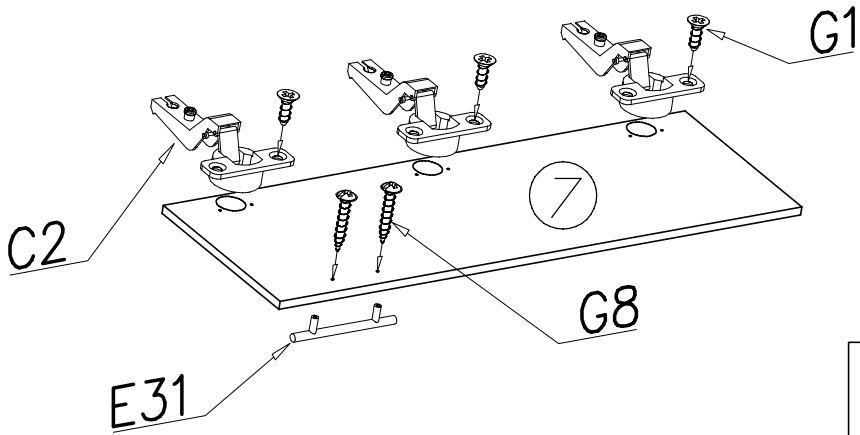


V





VI



VII

