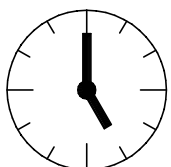
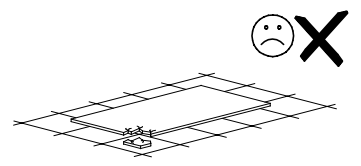
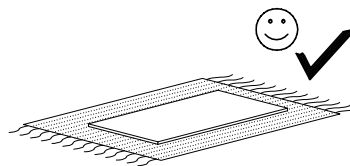
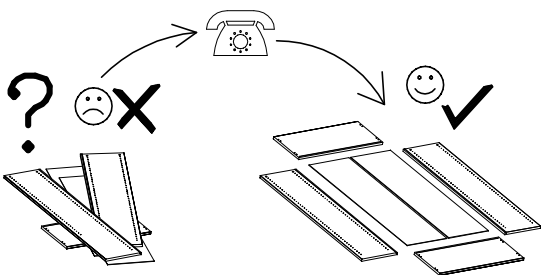
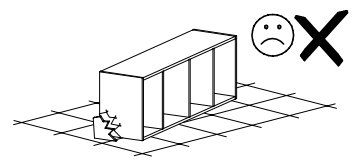
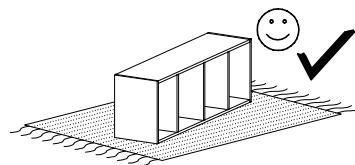
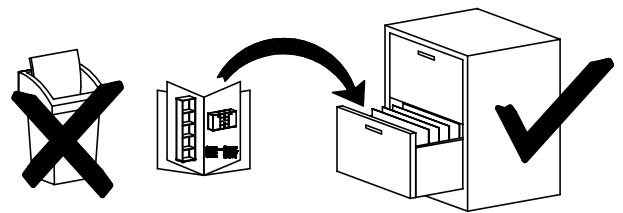
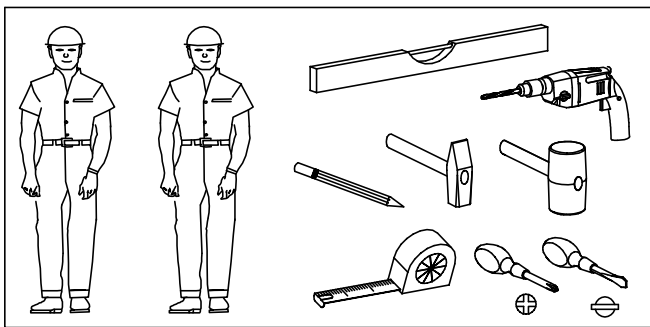
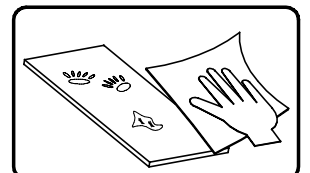
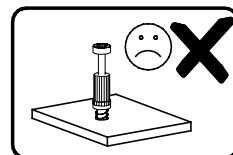
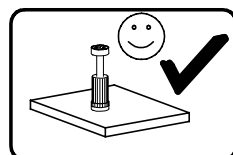


- Ⓓ **Montageanleitung**
- Ⓐ **Handleiding voor de montage**
- Ⓓ **Montaj talimati**
- Ⓕ **Notice de montage**
- Ⓒ **Montážni návod**
- Ⓗ **Szerelési útmutató**
- Ⓒ **Assembly instructions**
- Ⓐ **Instrukcja montażu**
- Ⓔ **Инструкция по монтажу**
- Ⓘ **Istruzioni di montaggio**
- Ⓐ **Návod na montáž**
- Ⓓ **Instrucțiuni de montaj**



1,5h

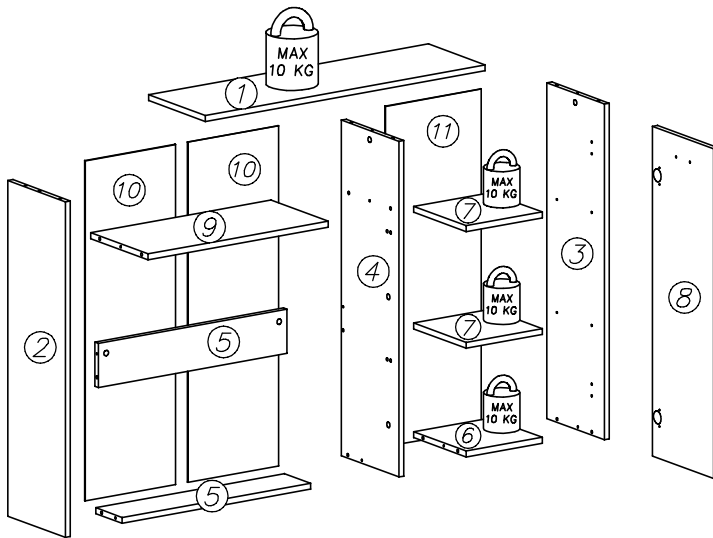
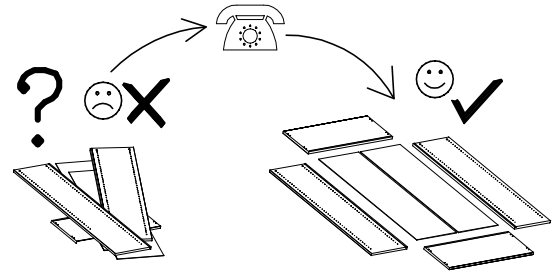
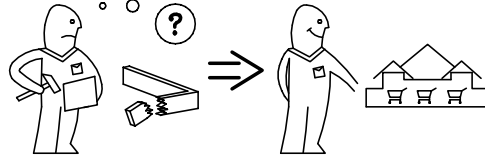
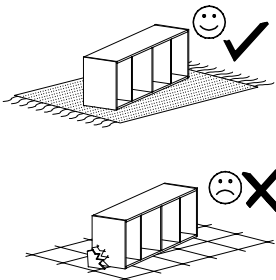


Name • Nom • Nome • Naam • Nazwa • Jméno
• Názov • Név • Denumire • Isim • Имя

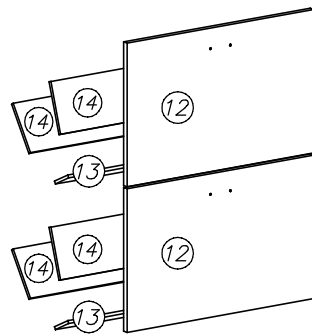
Nr • No • N° • Номер • Č • Sz

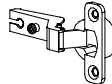
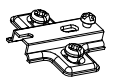
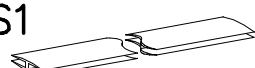

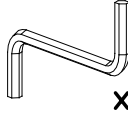
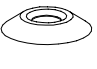
Typ • Type • Tip • Típus • Tipo • Tun


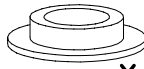
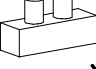
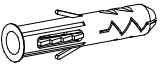


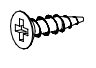

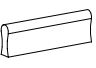

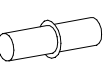

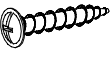
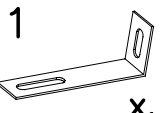
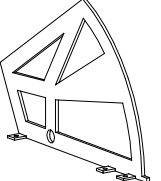
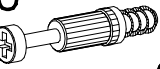


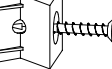
NIKI

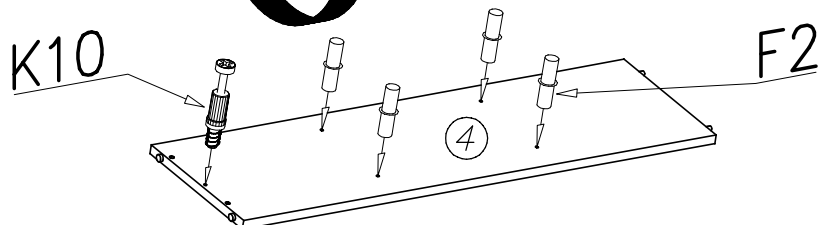
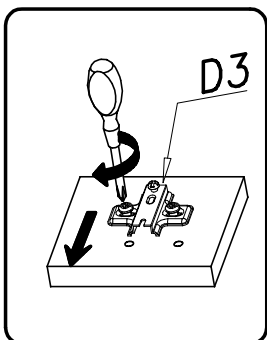
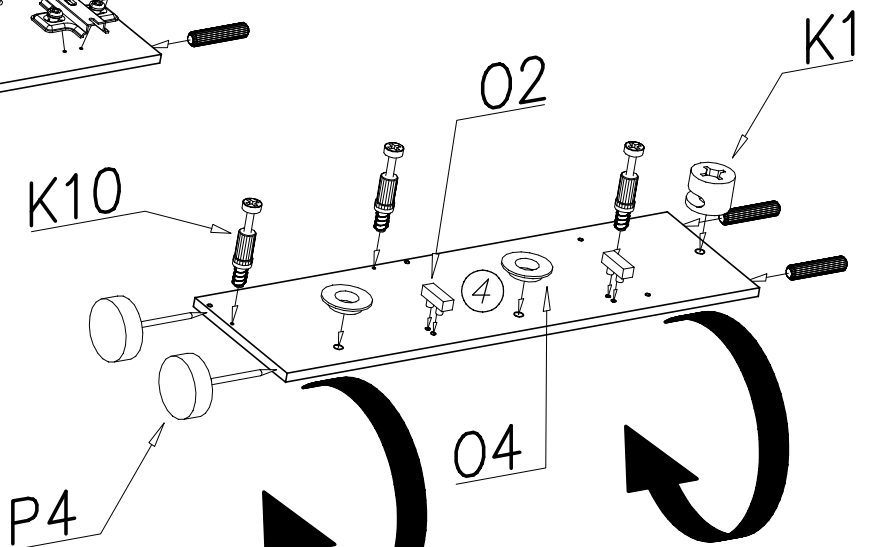
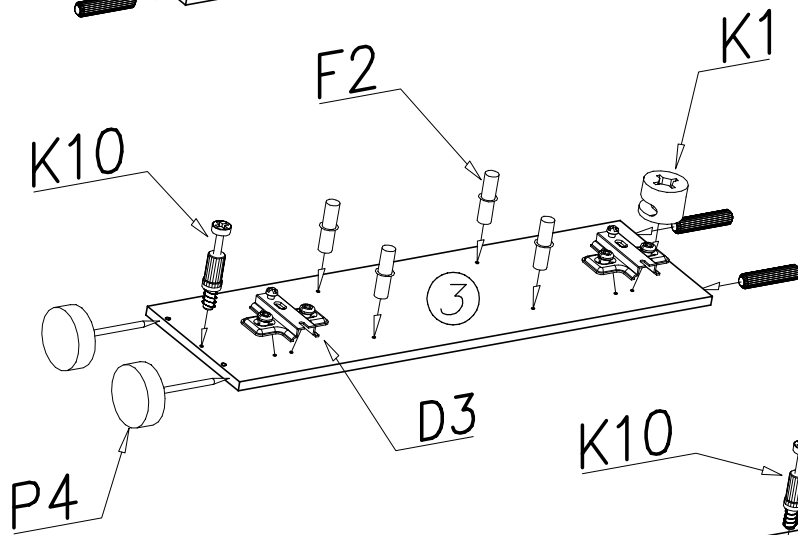
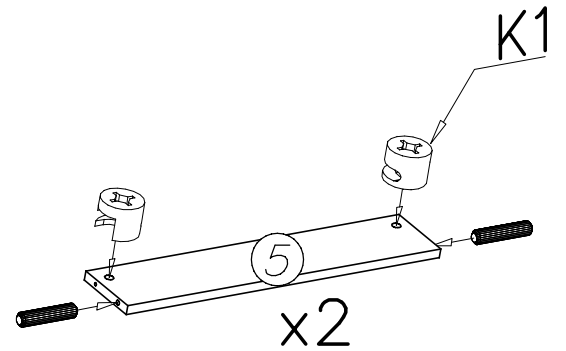
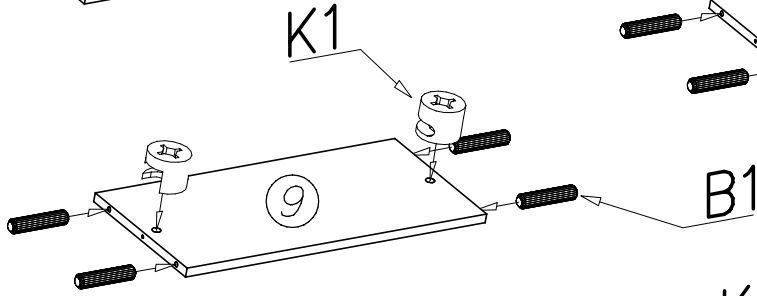
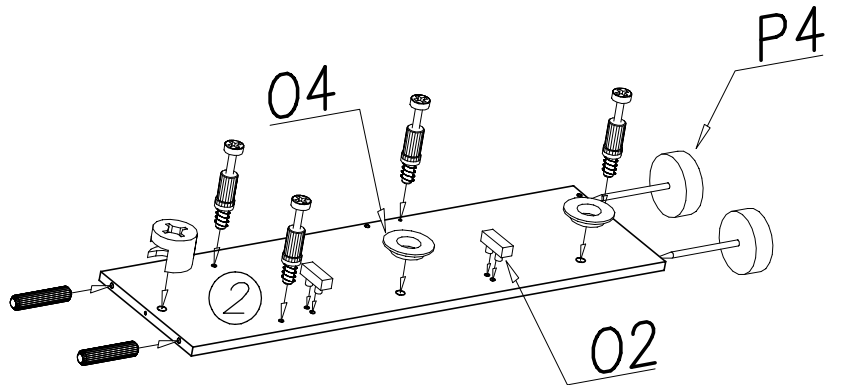
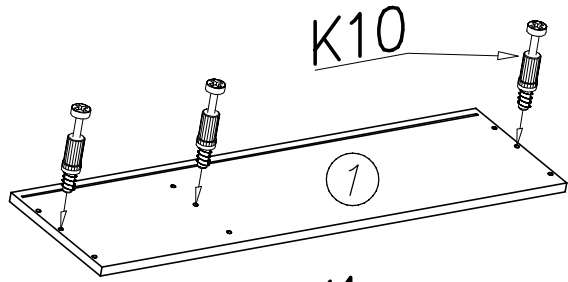
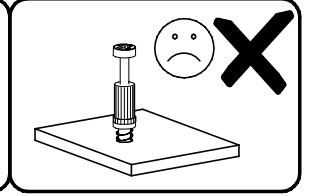
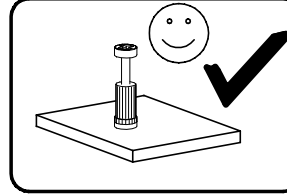
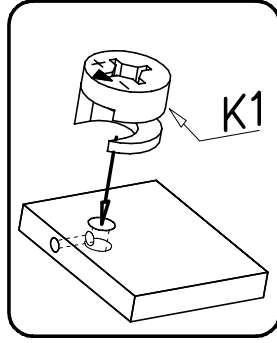
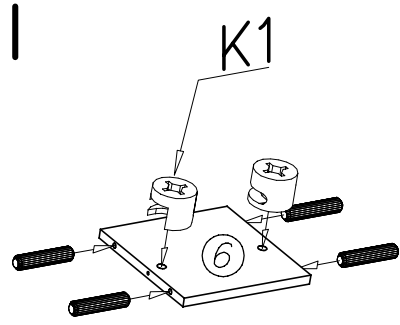


nr	L[mm]	B[mm]	T[mm]	Menge	Colli
1	915	266	16	1	1/1
2	915	264	16	1	1/1
3	915	264	16	1	1/1
4	915	264	16	1	1/1
5	580	120	16	2	1/1
6	286	244	16	1	1/1
7	286	244	16	2	1/1
8	899	280	16	1	1/1
9	580	263	16	1	1/1
10	927	300	3	2	1/1
11	927	308	3	1	1/1
12	575	345	16	2	1/1
13	565	87	10	2	1/1
14	565	135	10	4	1/1



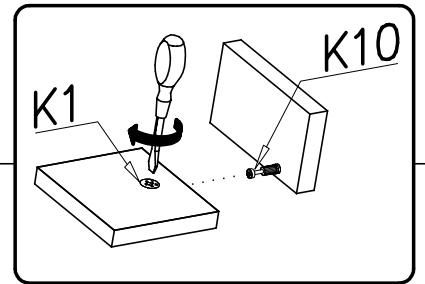
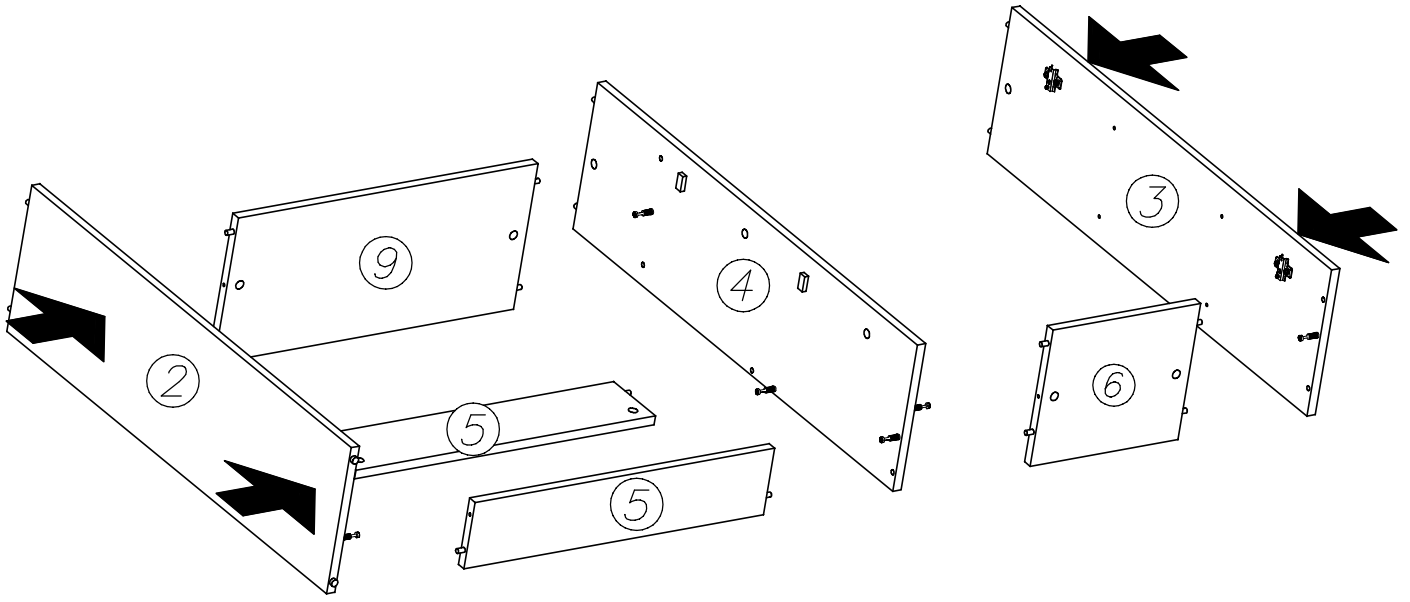
C4  Z350D x...(2)	D4  PZ350D x...(2)
S1  898mm x...(1)	P4  x...(6)
W2  x...(1)	S2  x...(10)

O3  x...(4)	O4  x...(4)	O2  x...(4)	U6  ø8x50 x...(1)	G28  4x60 x...(1)
G10  6x13 x...(4)	G4  4x16 x...(14)	G6  3x13 x...(12)	E2  64mm x...(3)	B1  ø8x35 x...(18)
F2  x...(8)	G2  3x20 x...(48)	G8  4x30 x...(6)	M11  x...(1)	O1  x...(4)
K10  x...(11)	I7  x...(11)	K1  ø15x12 x...(11)	I1  x...(7)	

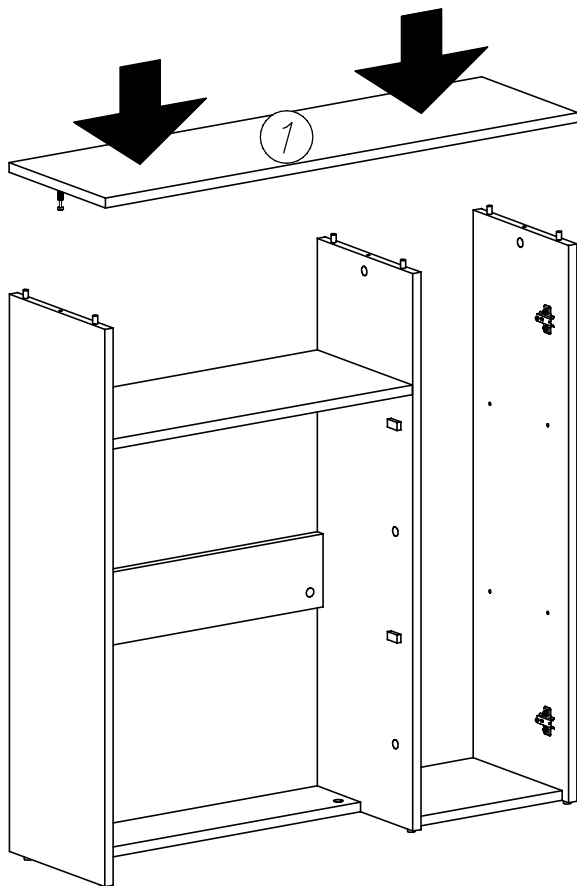




II

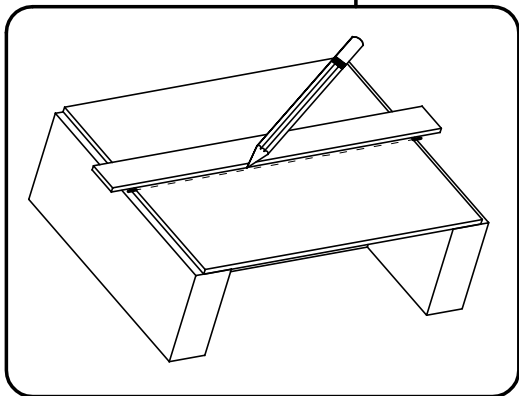
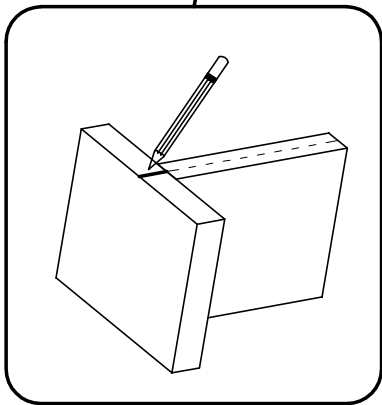
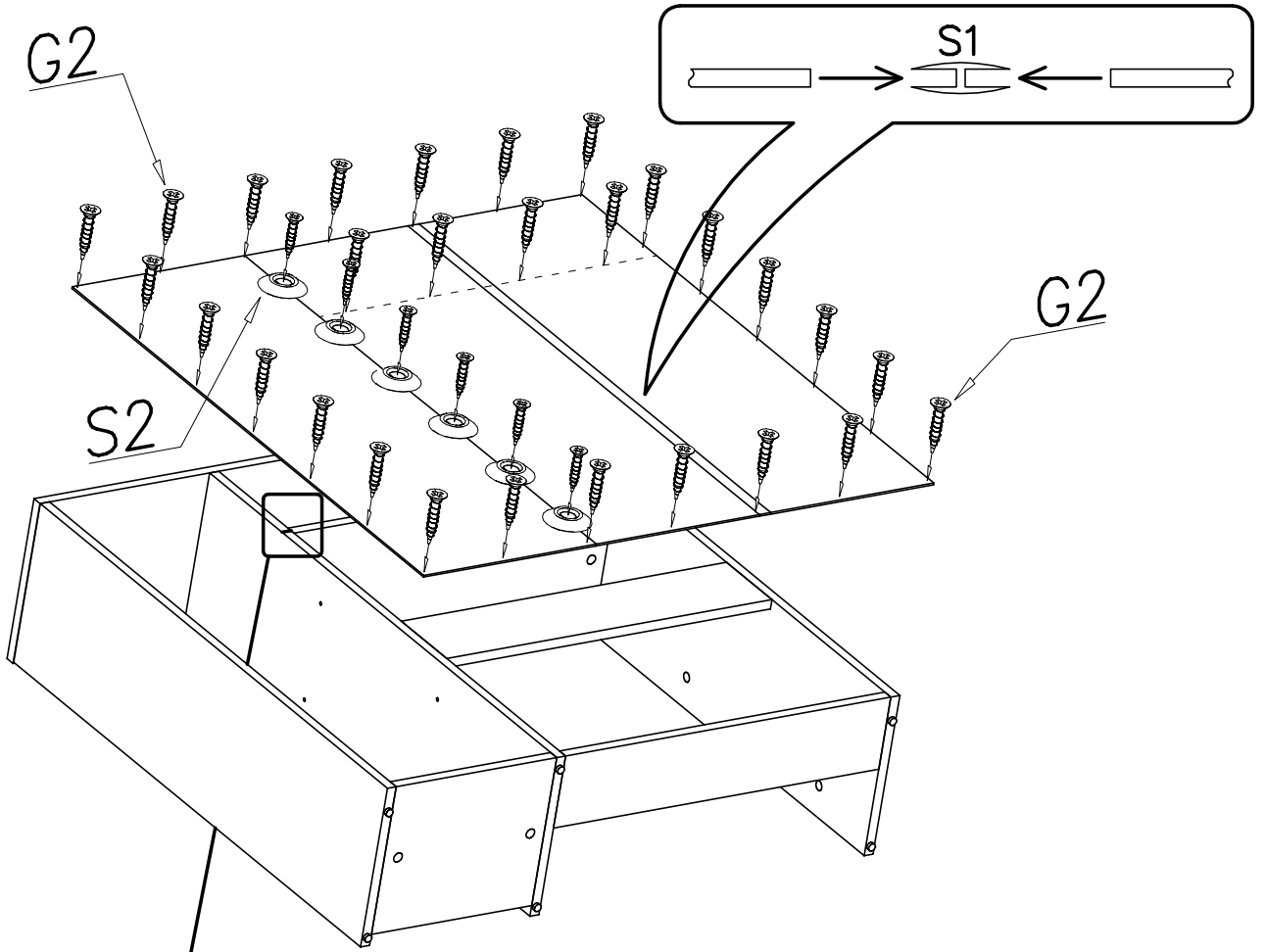


III

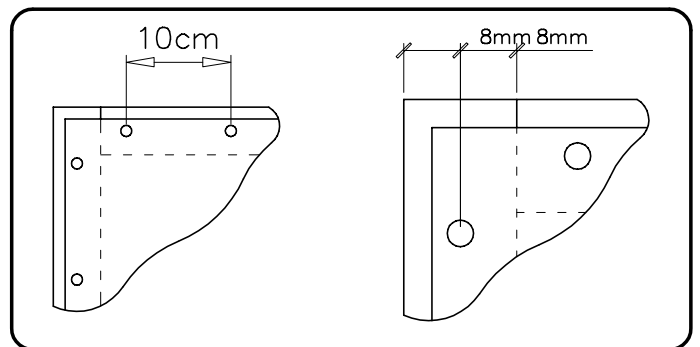
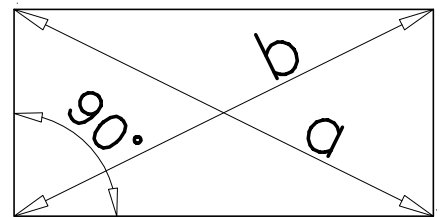


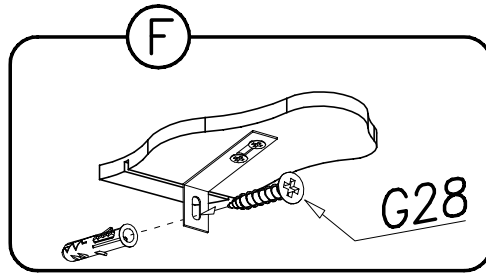
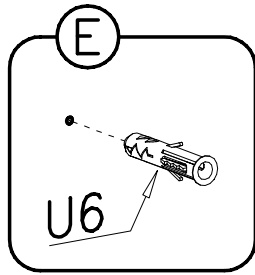
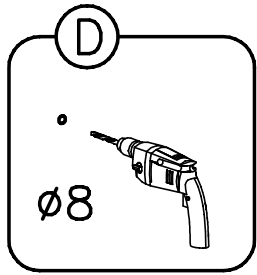
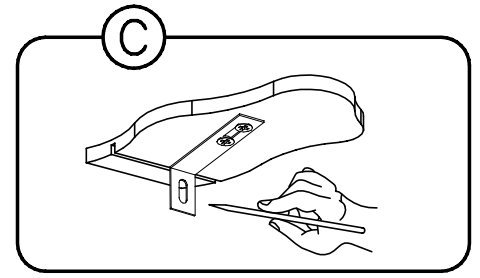
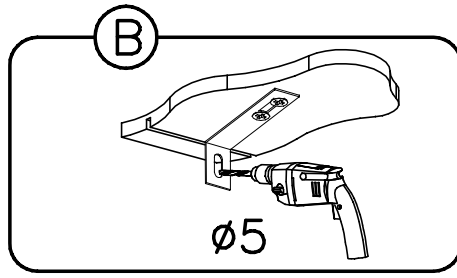
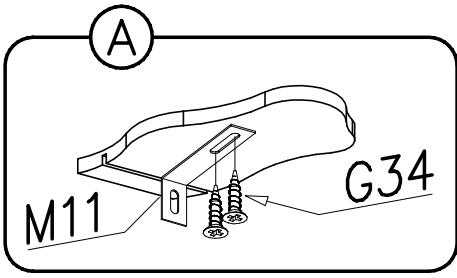


IV

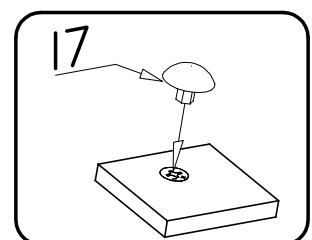
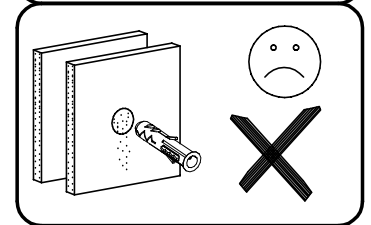
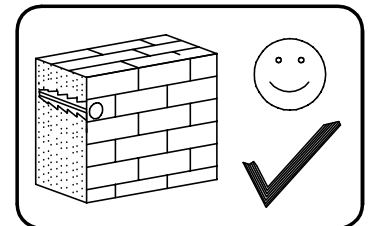
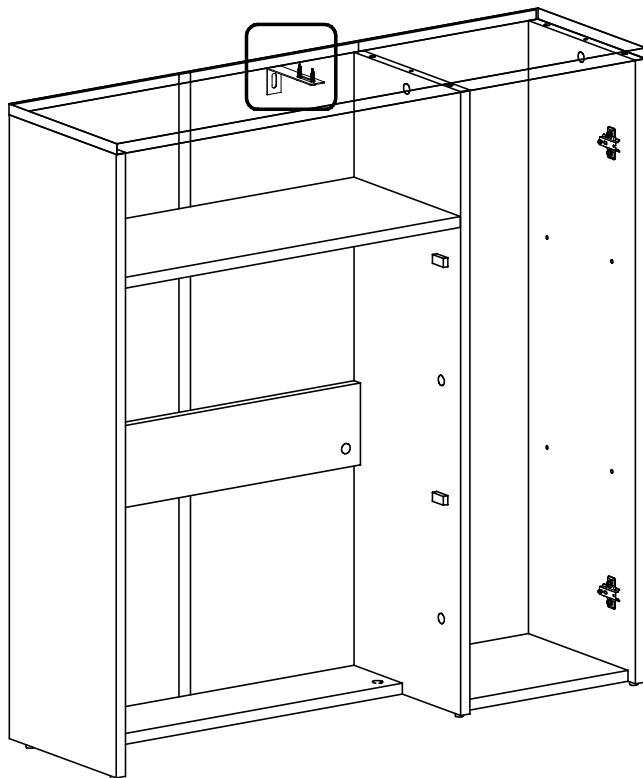


$a = b$



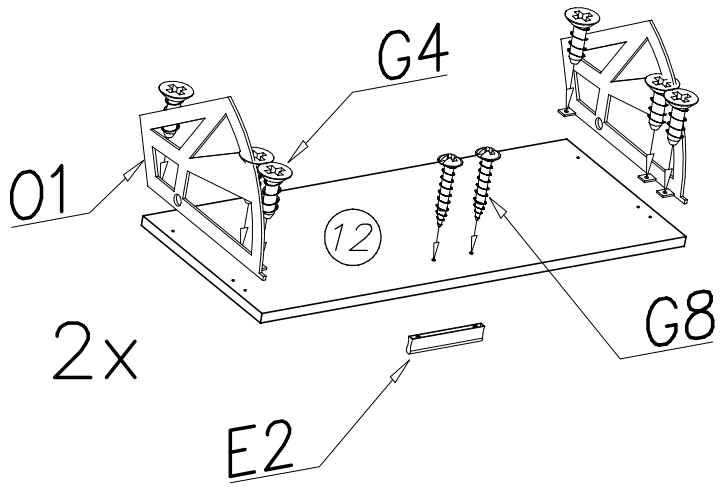


V





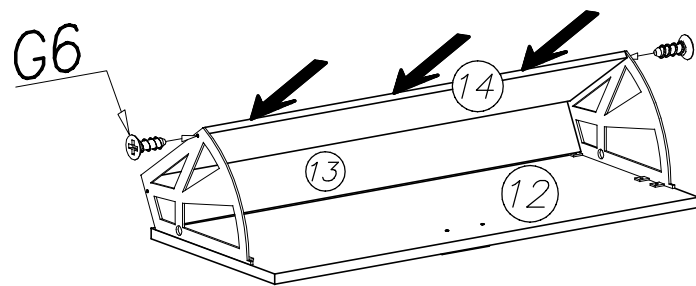
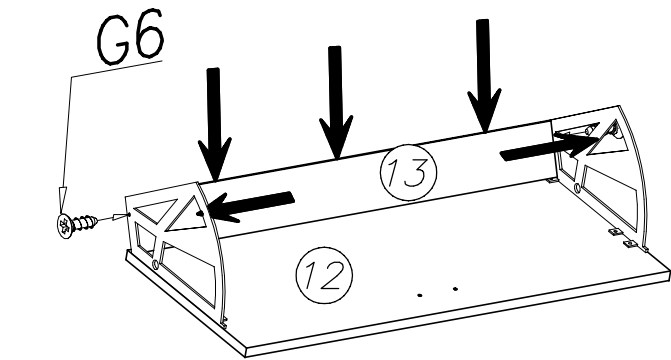
VI



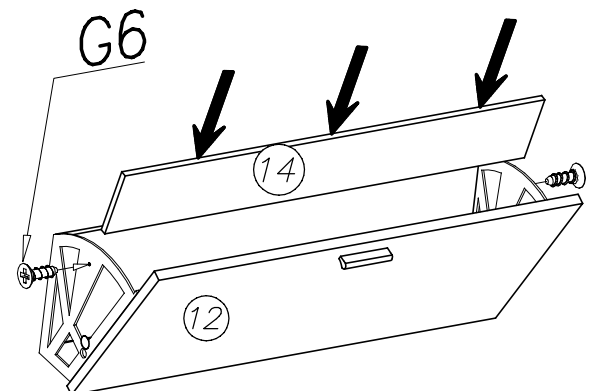
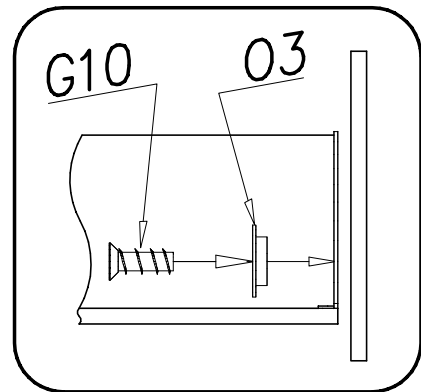
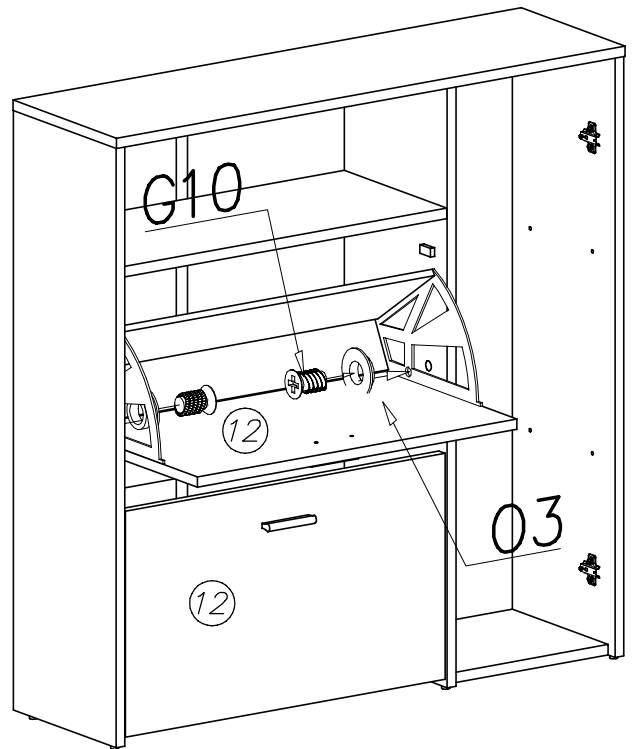
2x

2x

2x

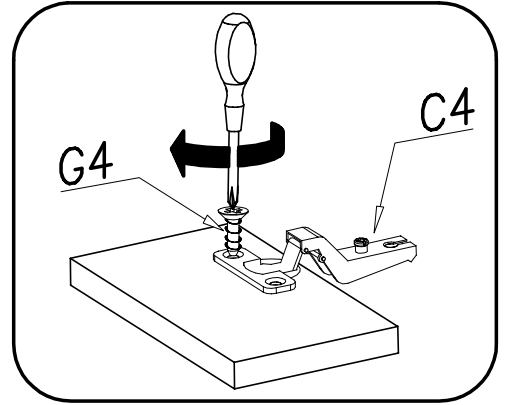
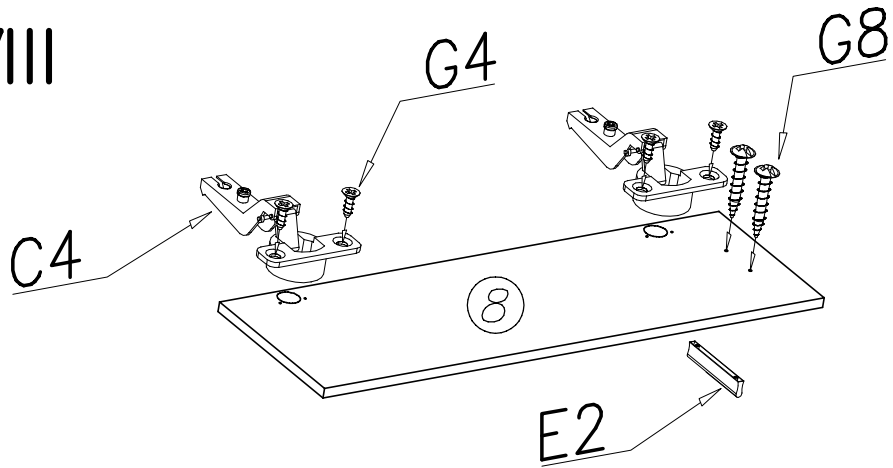


VII





VIII



IX

