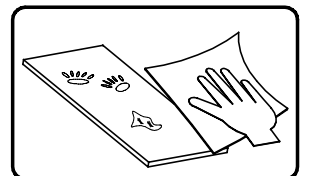
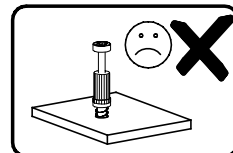
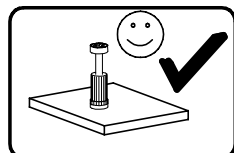
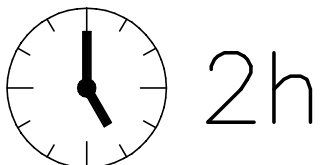
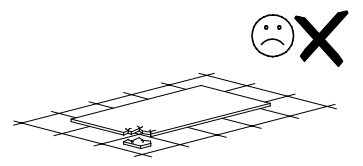
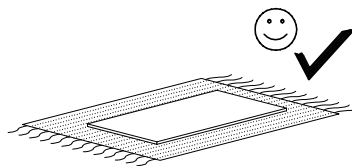
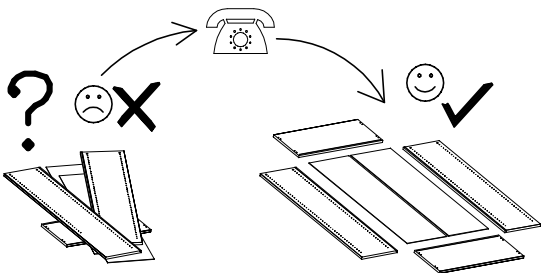
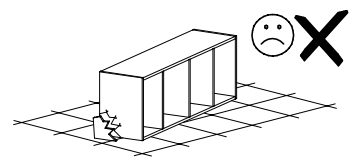
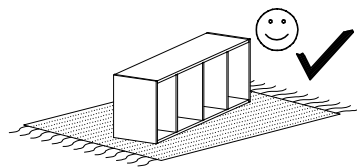
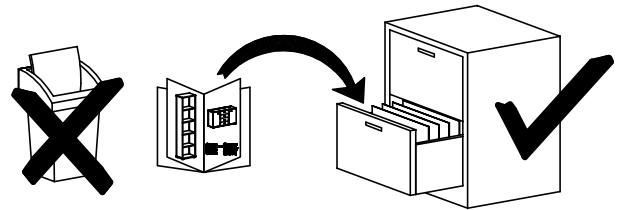
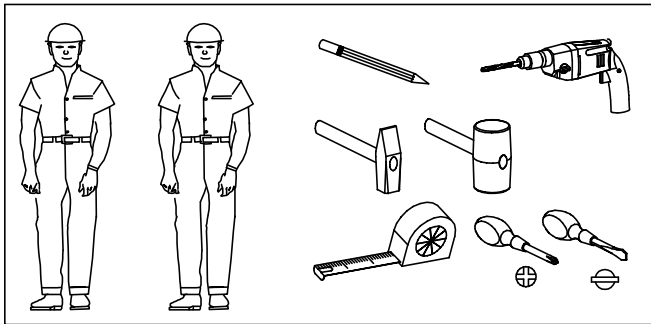
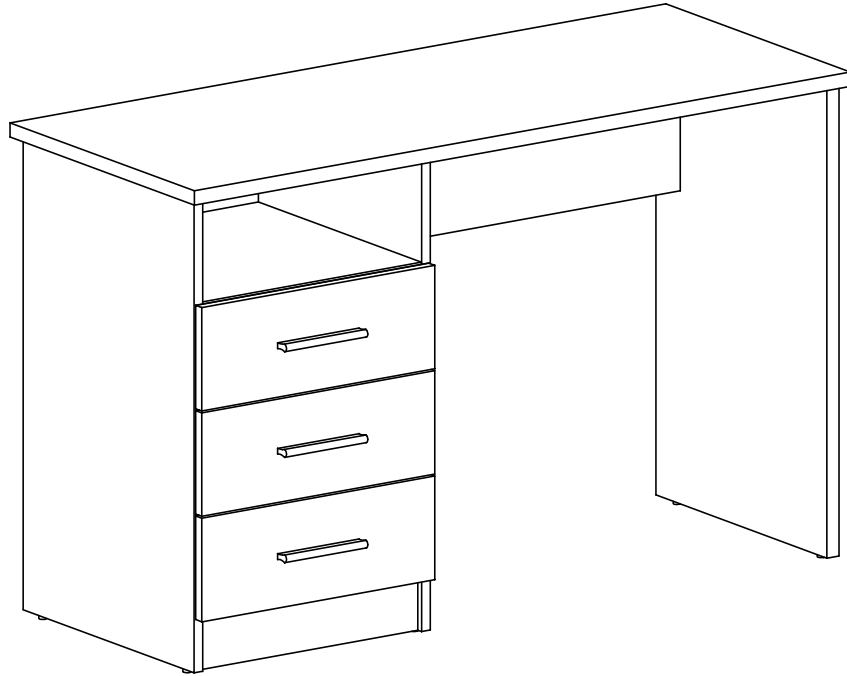
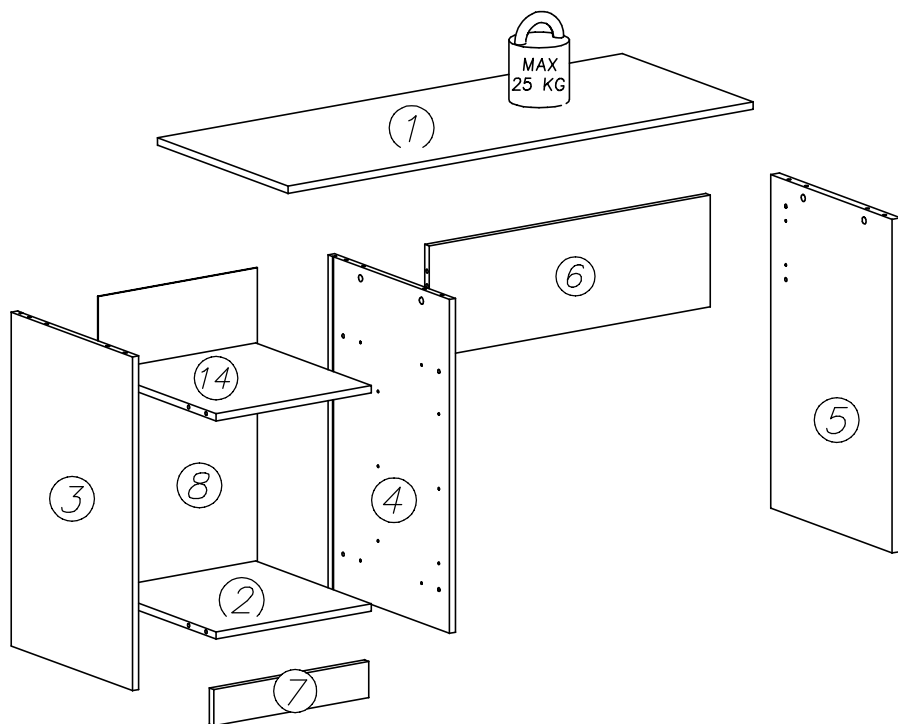
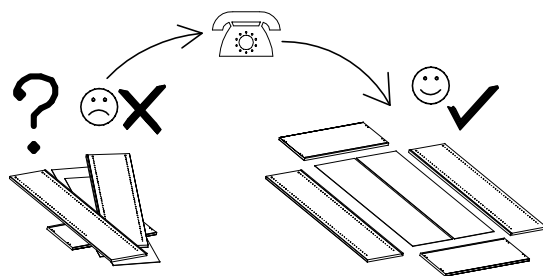
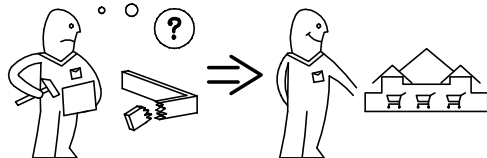
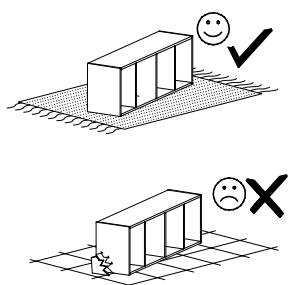
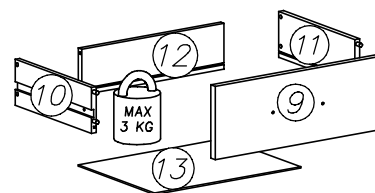






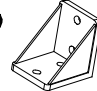
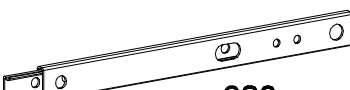

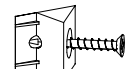


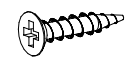
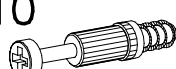

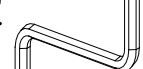


DINK

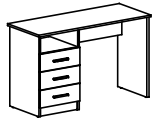




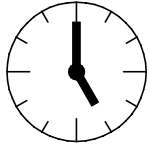
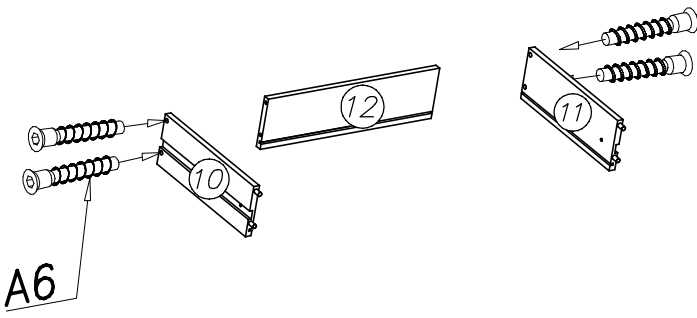
nr	L[mm]	B[mm]	T[mm]	Menge	Coll
1	1196	480	22	1	1/1
2	399	424	16	1	1/1
3	728	445	16	1	1/1
4	728	445	16	1	1/1
5	728	445	22	1	1/1
6	723	244	16	1	1/1
7	79	399	16	1	1/1
8	655	411	3	1	1/1
9	425	160	16	3	1/1
10	300	100	12	3	1/1
11	300	100	12	3	1/1
12	366	100	12	3	1/1
13	376	301	3	3	1/1
14	399	424	16	1	1/1



W1  GLUE, LEIM, LEPIDLO, LIM x...(2)	E1  128mm x...(3)	A6  ø7x40 x...(12)	G50  6x13 x...(12)	F15  x...(2)
H3  280mm x...(6)	I7  x...(18)	I1  x...(5)	P4  x...(6)	G8  4x30 x...(6)
G34  3,5x16 x...(16)	K10  x...(18)	K1  ø15x12 x...(18)	W2  x...(1)	B1  ø8x35 x...(18)
N1  M4x9 x...(6)				

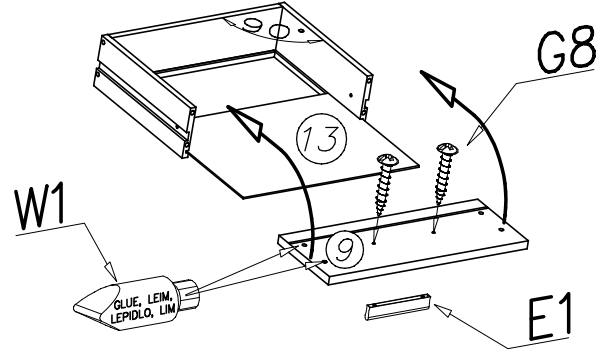


I

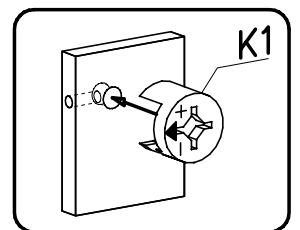
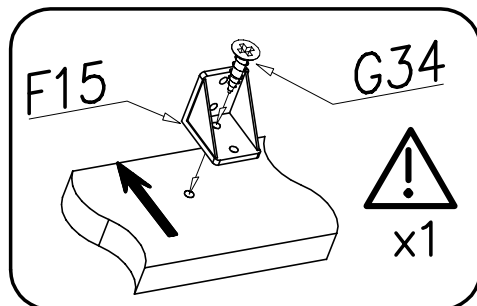
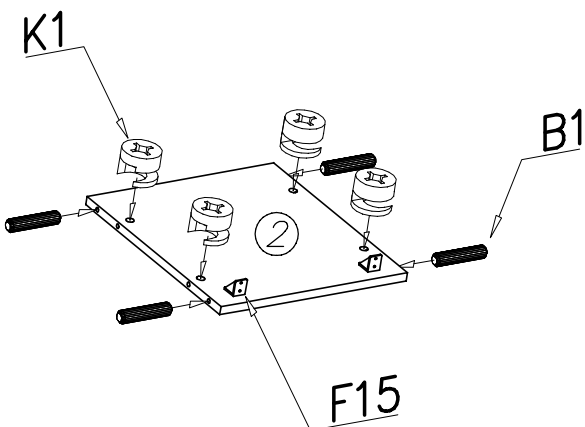
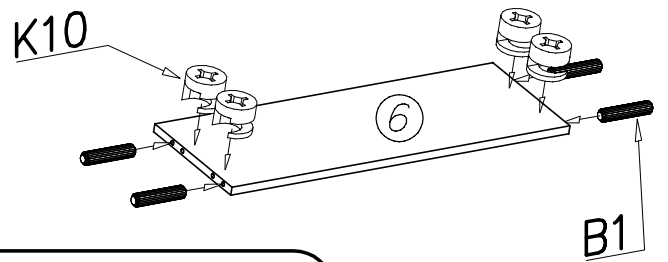
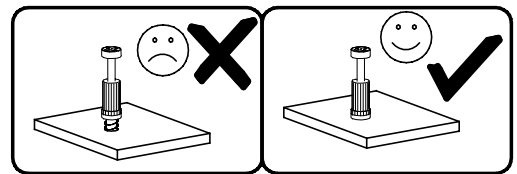
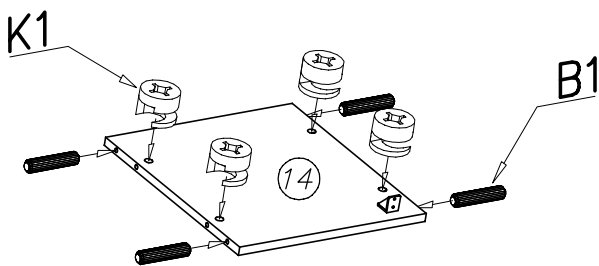
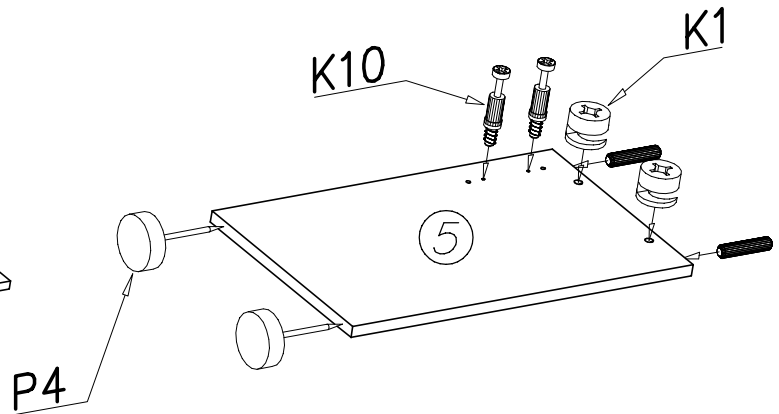
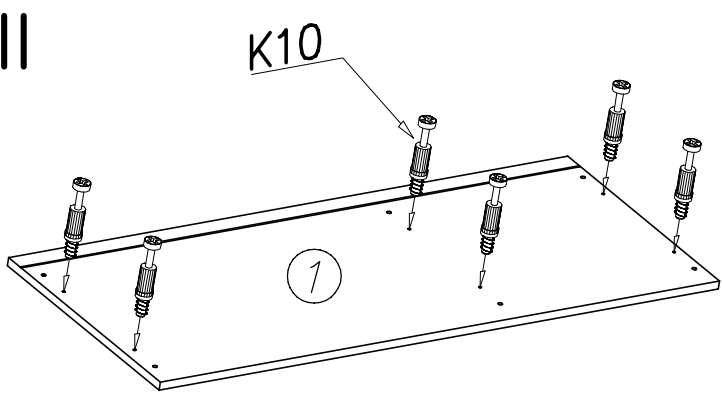


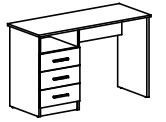
0,5h

x3

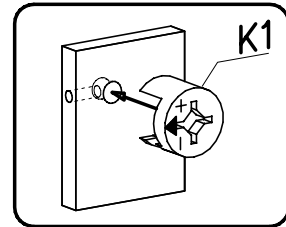
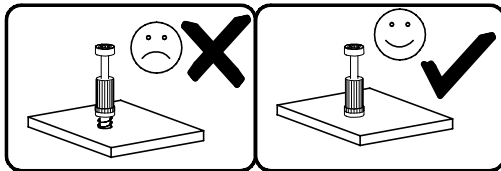
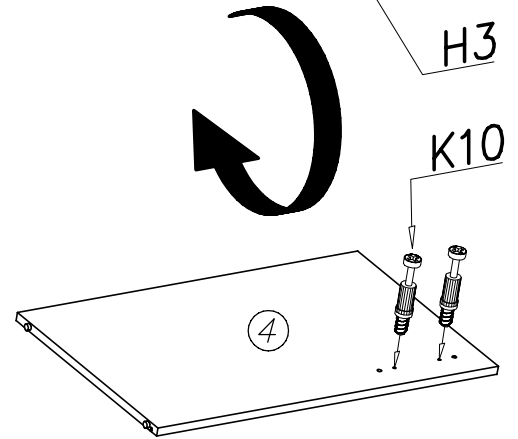
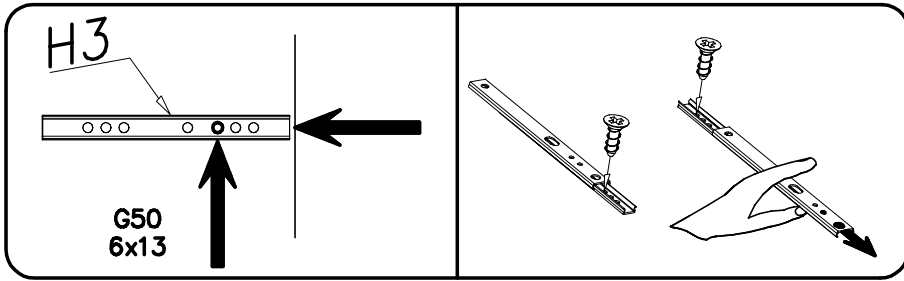
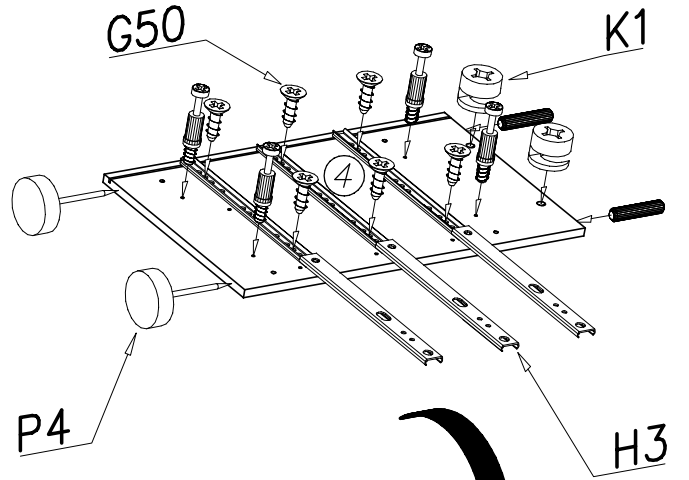
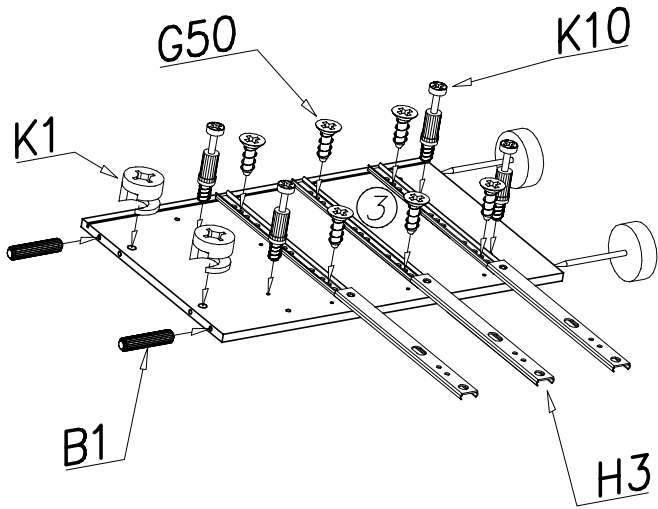


II

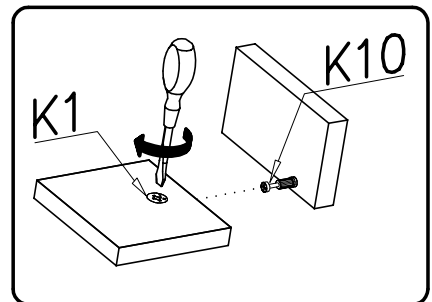
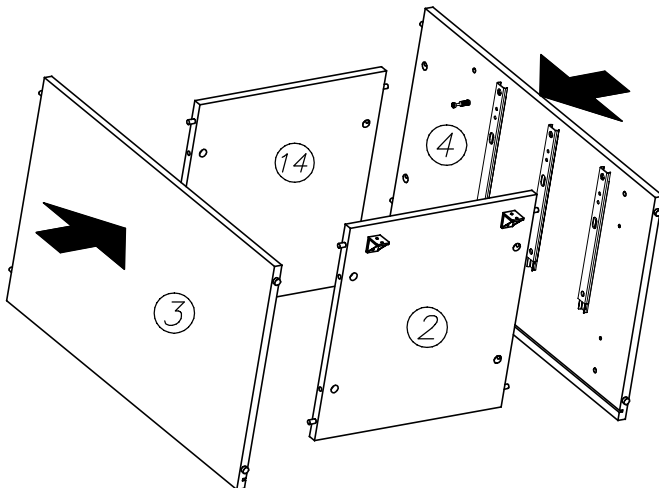


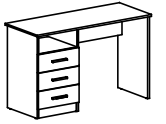


III

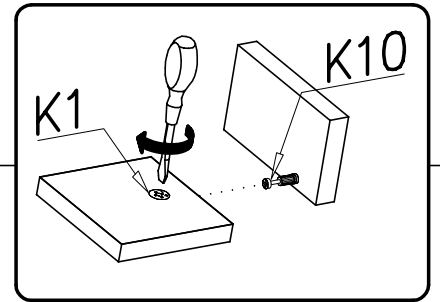
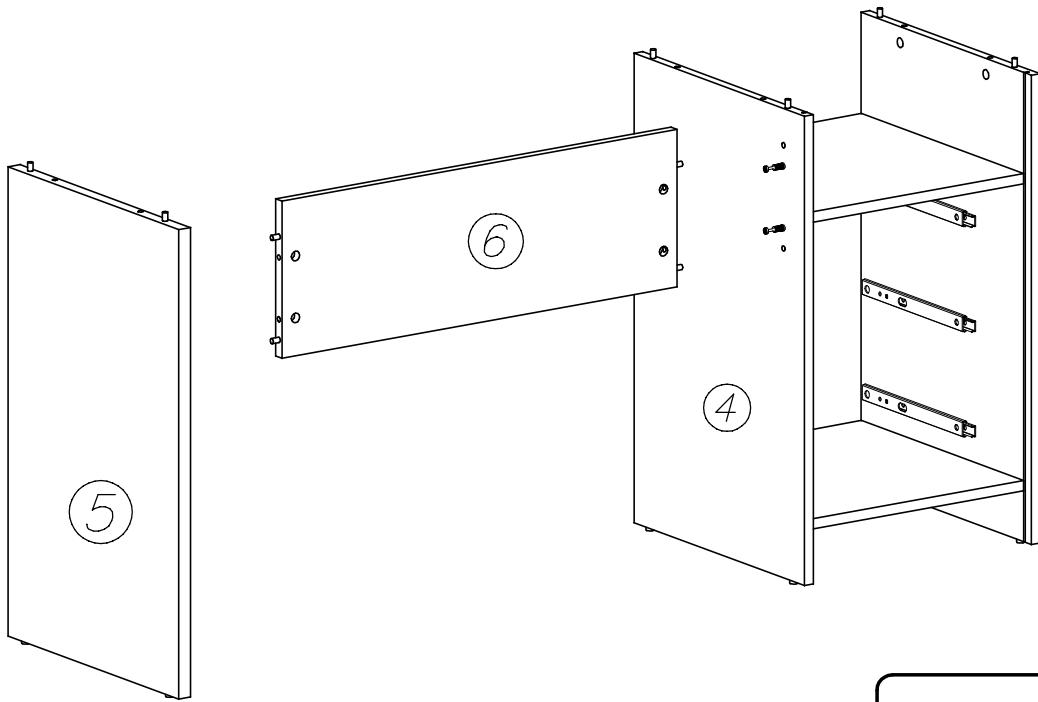


IV

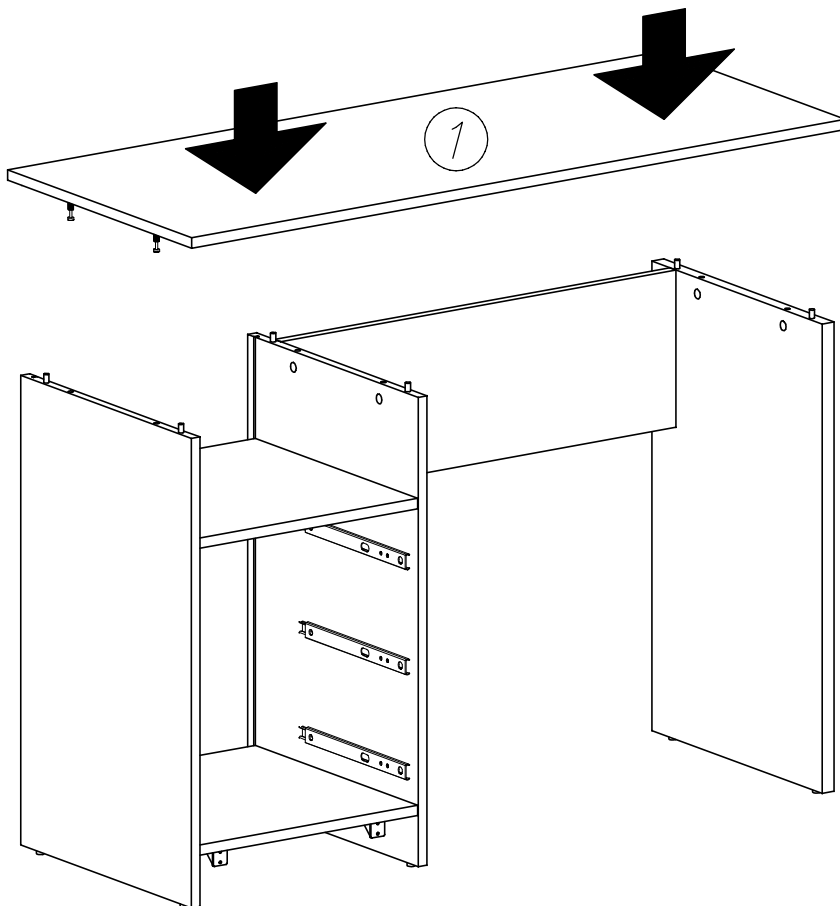


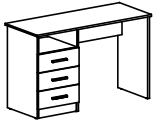


V

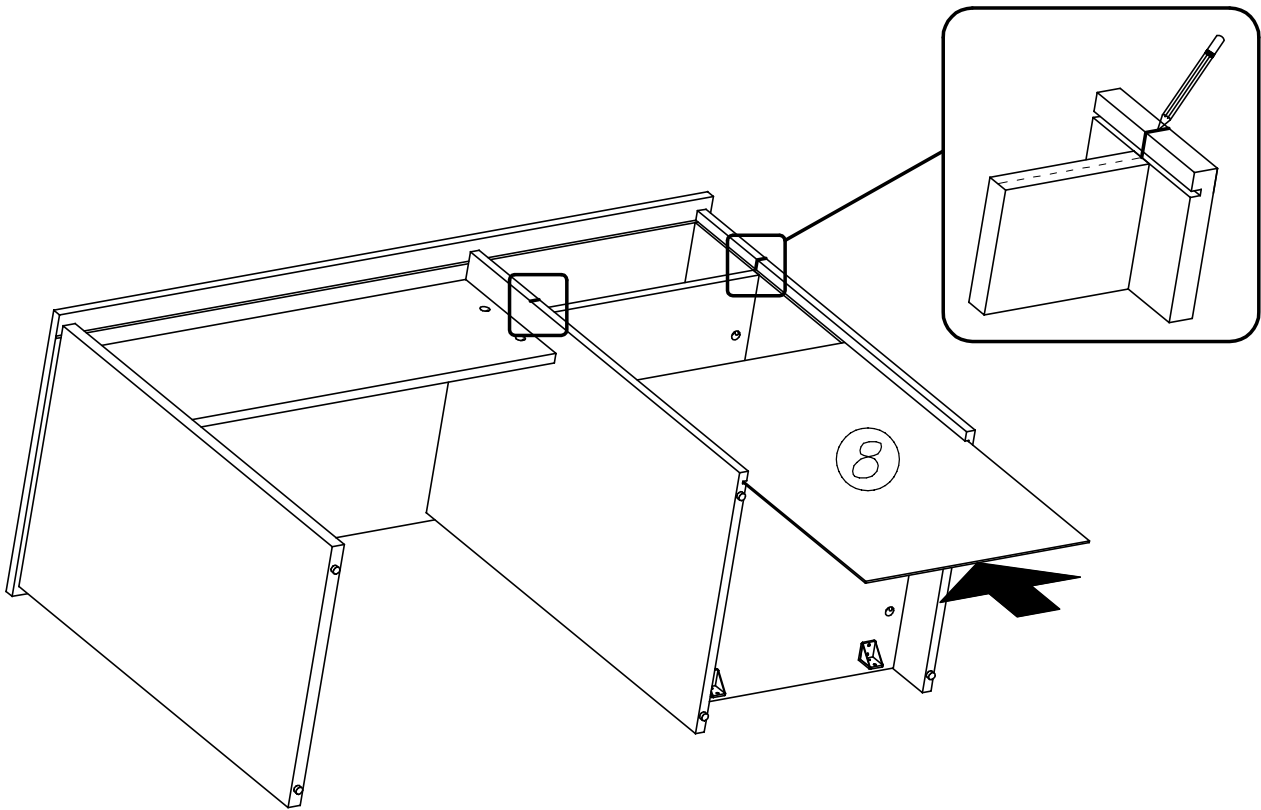


VI

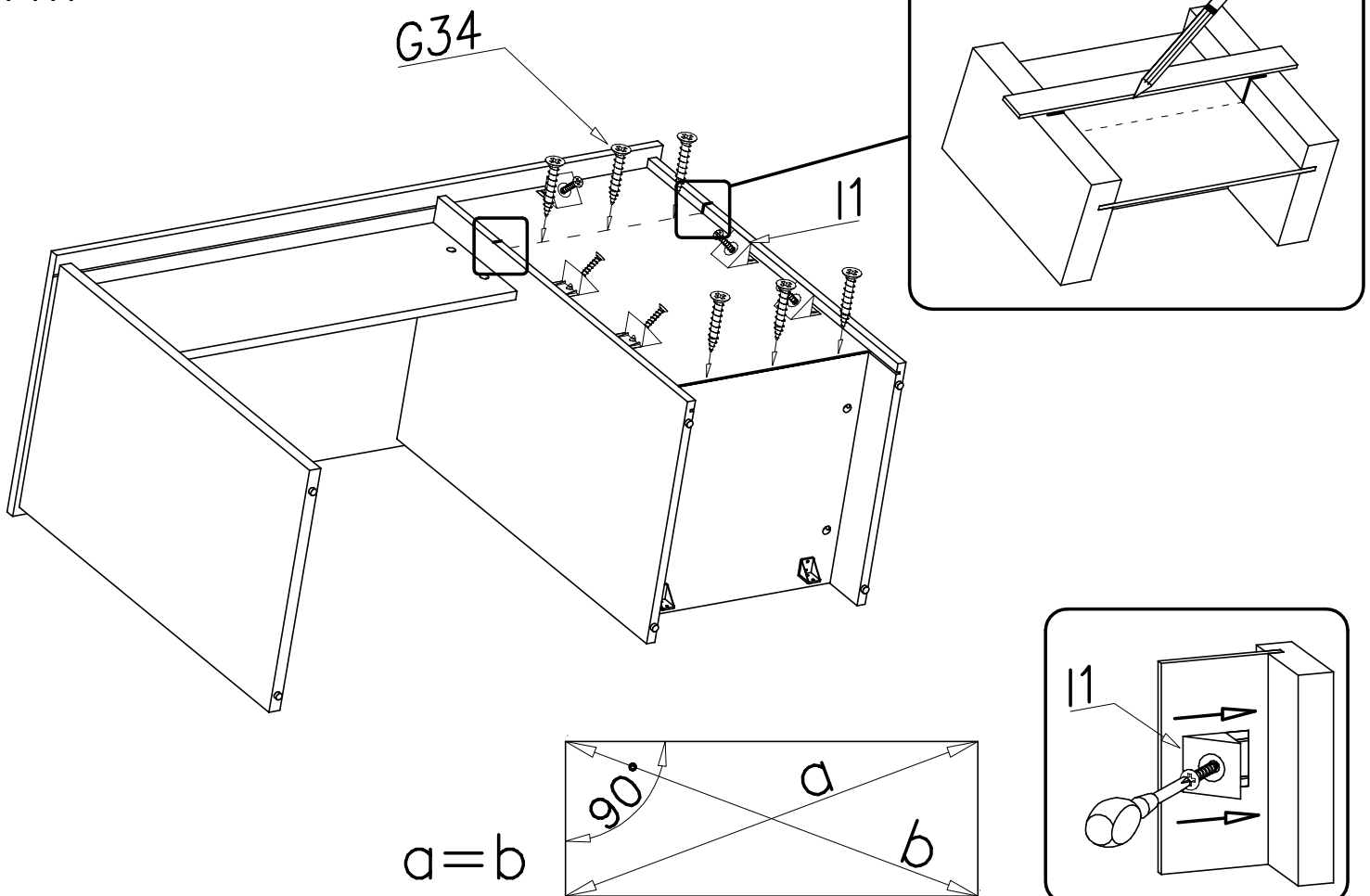


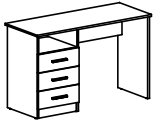


VII

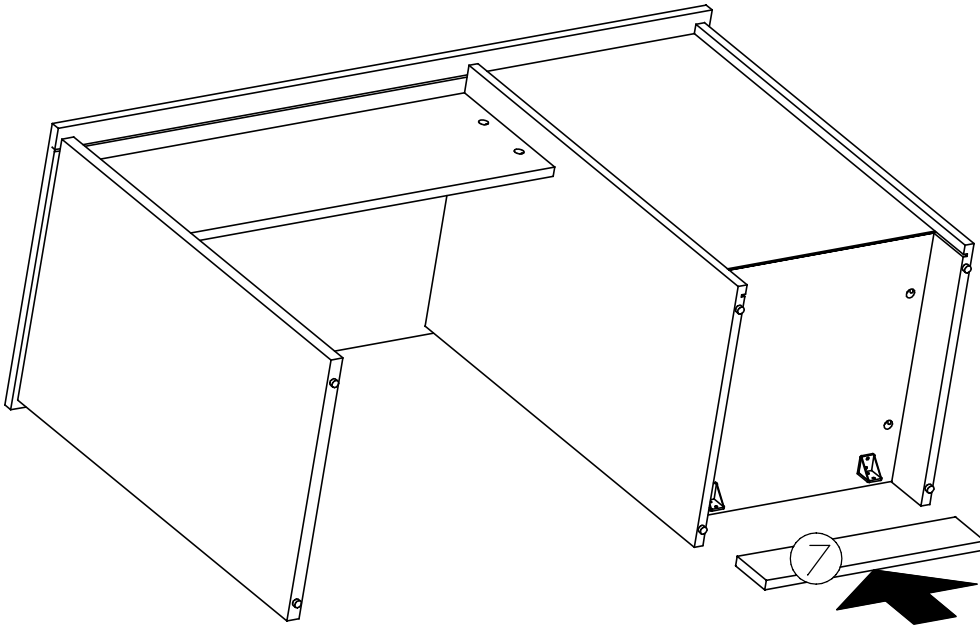


VIII

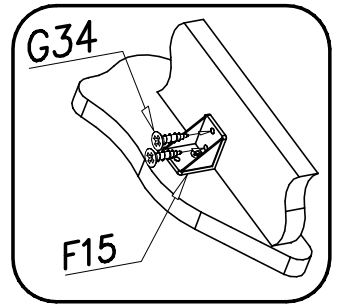




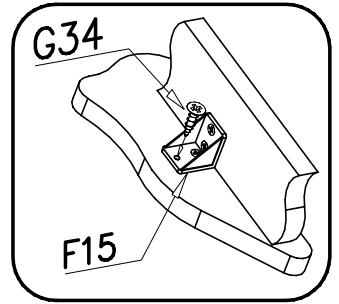
IX



1.



2.



X

