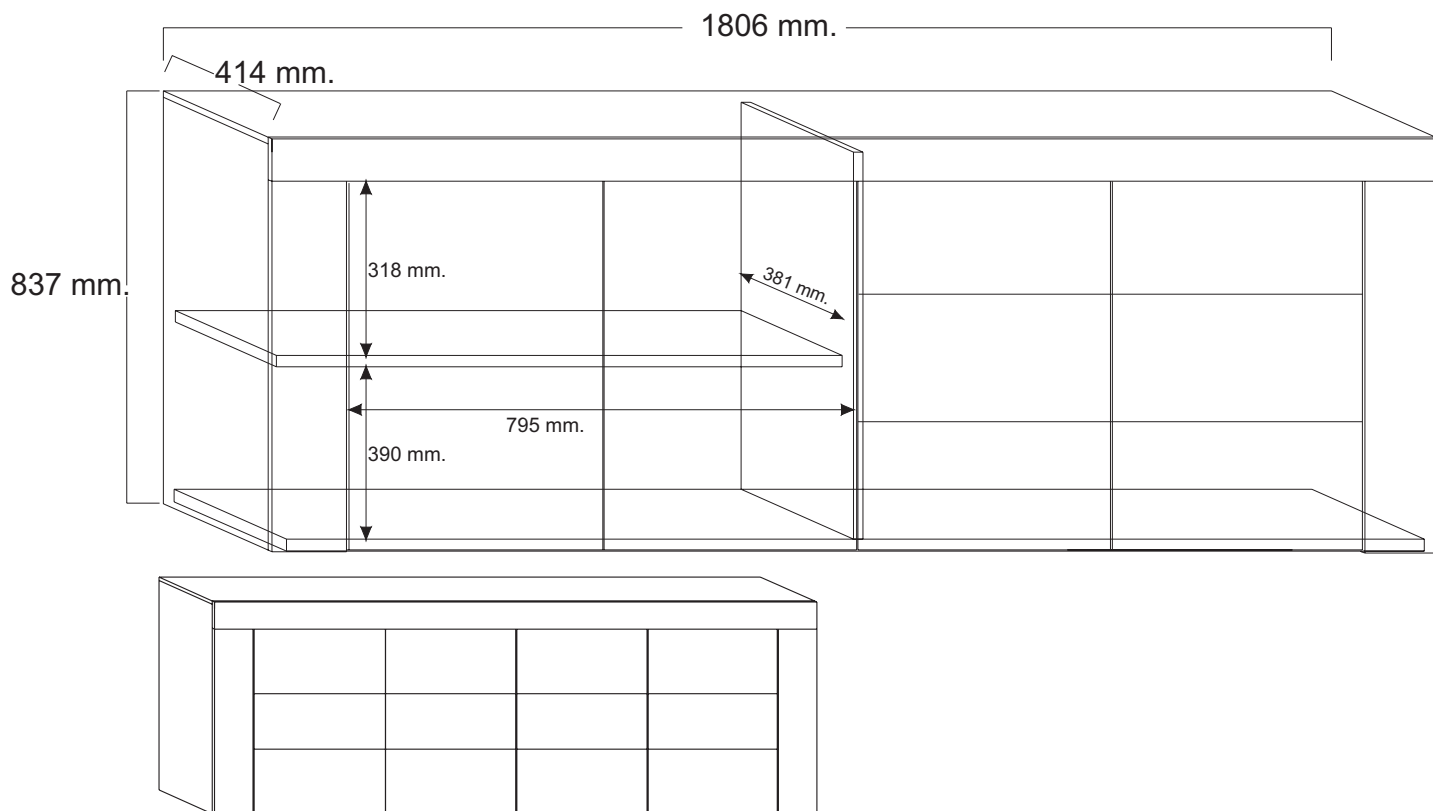
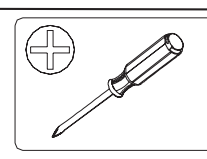
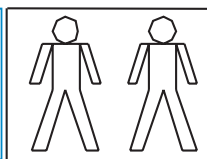
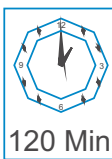
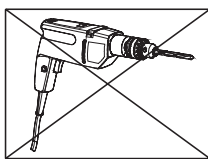


Montageanweisung / Installation instructions / Instruction de montage / Istruzioni di montaggio
montagehandleiding / Instrukcja montażu / Montaj talimatlar / Osszeszerelési útmutató / Návod k montáži /
Návod na montáž / Instrucțiune de montaj / Инструкция по монтажу / Montaj talimatina / Monteringsanvisningar
Upute za montažu / Instrucciones de Montaje / Navodila za montažo

EASY



Total Kollis 2 Stuecke
Total colli 2 pieces
Numero total des colis:2
Colli totali 2
Totaal 2 colli's
Razem sztuk 2
Toplam parçalar 2
Celkem balíčky 2
Teljes csomag 2
Celkom balíčky 2
количество Всего 2
Total colete 2
Totalt antal kollin 2
Ukupno koleta 2
Bultos Totales 2
Skupno število paketov 2

D Bitte lesen Sie diese Montageanleitung gut durch, da wir für Fehler, die durch falsche Montage entstehen, keine Haftung übernehmen!

GB Please read these installation instructions through carefully as we cannot accept any liability for faults occurring as a result of incorrect installation!

CZ Přečtěte si prosím pozorně tento návod k montáži, aby jste předešli chybám vzniklých špatnou montáží, za které neručíme!

F Veuillez lire attentivement cette notice de montage, car nous déclinons toute responsabilité en cas d'erreurs découlant d'un montage erroné !

I Prego leggere attentamente le istruzioni per il montaggio, poiché decliniamo qualsiasi responsabilità per difetti derivanti da un montaggio errato

S Läs monteringsanvisningarna noggrant. Vi avsäger oss allt ansvar för defekter som uppstår p.g.a. felaktig montering.

HR Pažljivo pročitajte upute za montažu, jer otklanjamo svaku odgovornost za pogreške nastale uslijed pogrešne montaže.

SLO Prosimo, da pozorno preberete navodila za montažo, saj zavračamo vsakršno odgovornost za napake, ki bi nastale zaradi napačne montaže.

NL Leest u alstublieft deze montagehandleiding goed door, voor fouten door verkeerde montage zijn wij niet verantwoordelijk.

PL Proszę uważnie zapoznać się z instrukcją montażu, ponieważ nie ponosimy odpowiedzialności za niewłaściwy montaż.

HU Kérjük, olvassa el figyelmesen ezt az összeszerelési útmutatót, mert a helytelen összeszerelésből a dódó hibáért nem vállalunk felelősséget!

SK Prosíme, dobre prečítajte si tento návod na montáž, pretože nepreberáme žiadne ručenie za chyby, ktoré vzniknú na základe chybnej montáže!

RO Vă rugăm să citiți cu atenție aceste instrucțiuni de montaj deoarece nu preluăm garanția pentru defecte ce apar datorită unui montaj incorect!

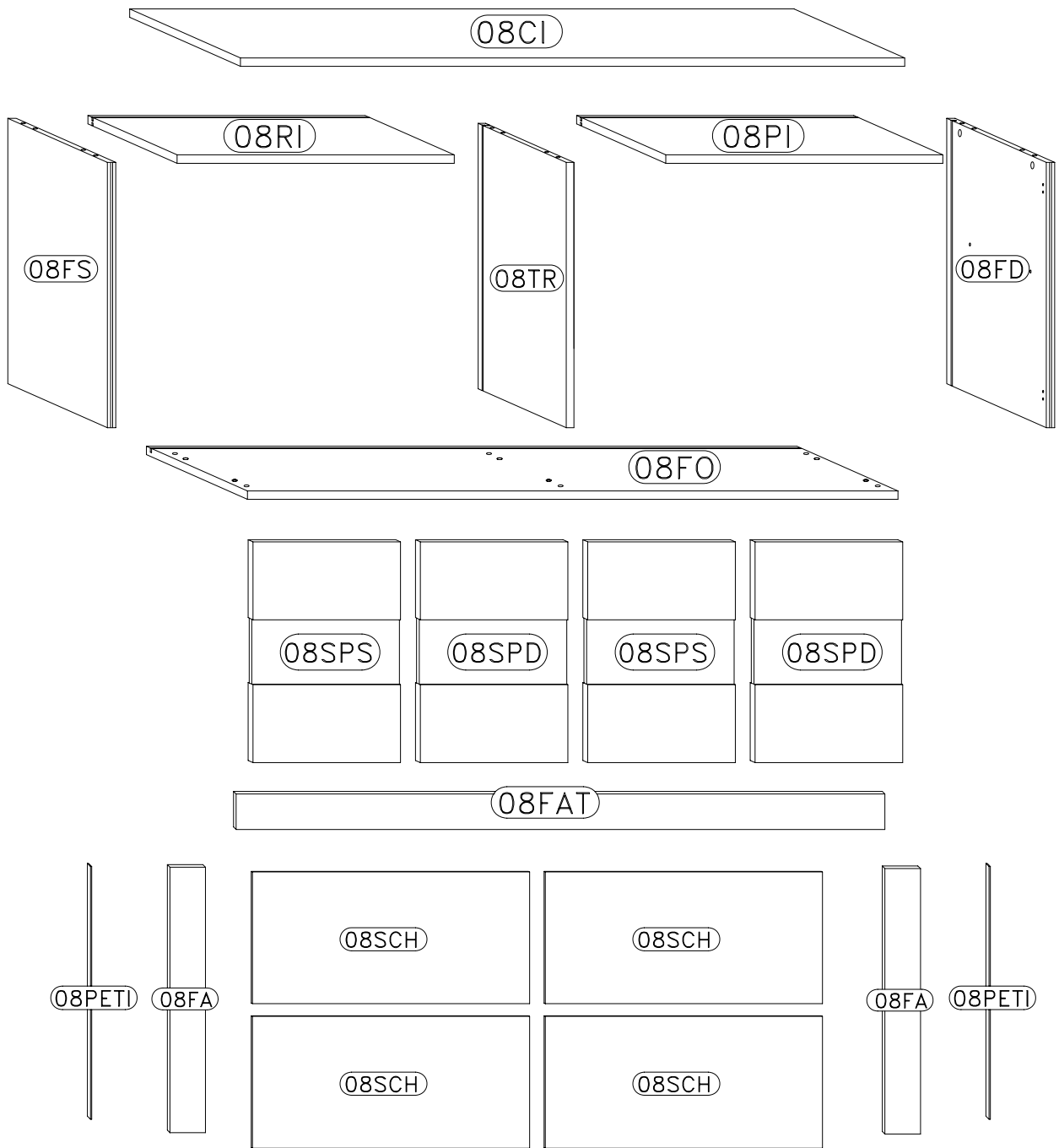
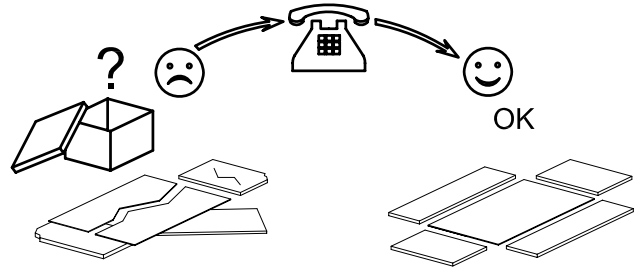
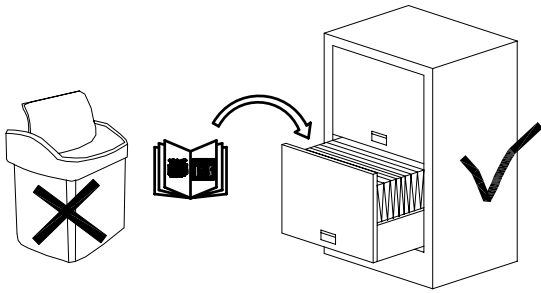
RUS Пожалуйста, внимательно ознакомьтесь с данной инструкцией по монтажу, поскольку мы не несем ответственности за ошибки, причиной которых является неправильный монтаж.

TU İlkonce kullanma klavuzunu iyi okkuyun, yalnız montaj yapmanız bunun sorumlusu biz degiliz.

E Se rüega leer con atención las instrucciones de montaje debido a que declinamos cualquier responsabilidad por defectos derivados de un montaje erróneo

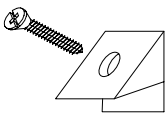
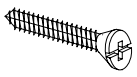
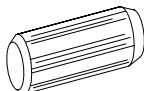
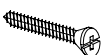
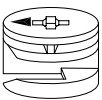

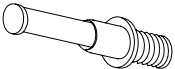
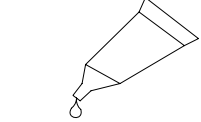
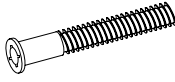
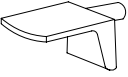
LC S.p.A
Via del Piano s.n
61030 Isola del Piano (PU)
Italia

S E R V I C E K A R T E

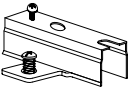
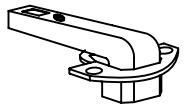
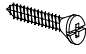


ONDERDELEN LYST-SERVICEKARTE-FORMULAIRE DEMANDES SAV-SPAREPARTS LIST-SCHEDA DI SERVIZIO
BESLAG-BESCHLAEGE - QUINCALLERIE - HARDWARE - FERRAMENTA

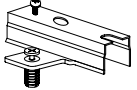
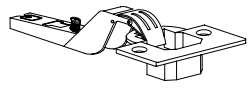
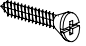
209071-08CF

A		L45x30		4.5x30 mm.	x5
	x20				
B		L3		4x18 mm.	x24
	8x30 mm.	x17	P		
C					x4
	ø16 mm.	x7	P1		
D					x1
		x7	P7		x8
E					x8
	7x60 mm.	x6	R		

200505-08CC

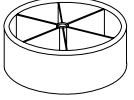
H4E		x4
CC		x4
L2		x8
	4x16 mm.	

521030-01CC

H2T		x4
C8		x4
L2		x8
	4x16 mm.	


F21 205124-06PIE

Ø 60 mm
h 20 mm



x5

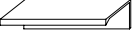
M2 509080-01CM



3x16 mm.

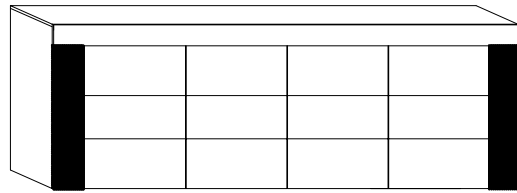
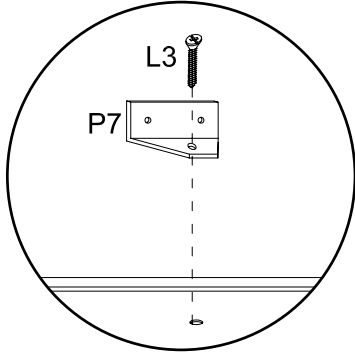
x4

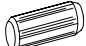

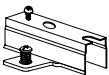
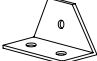
S10

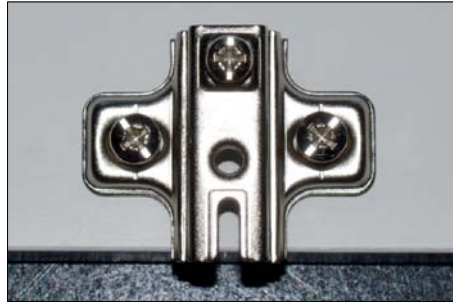


x2

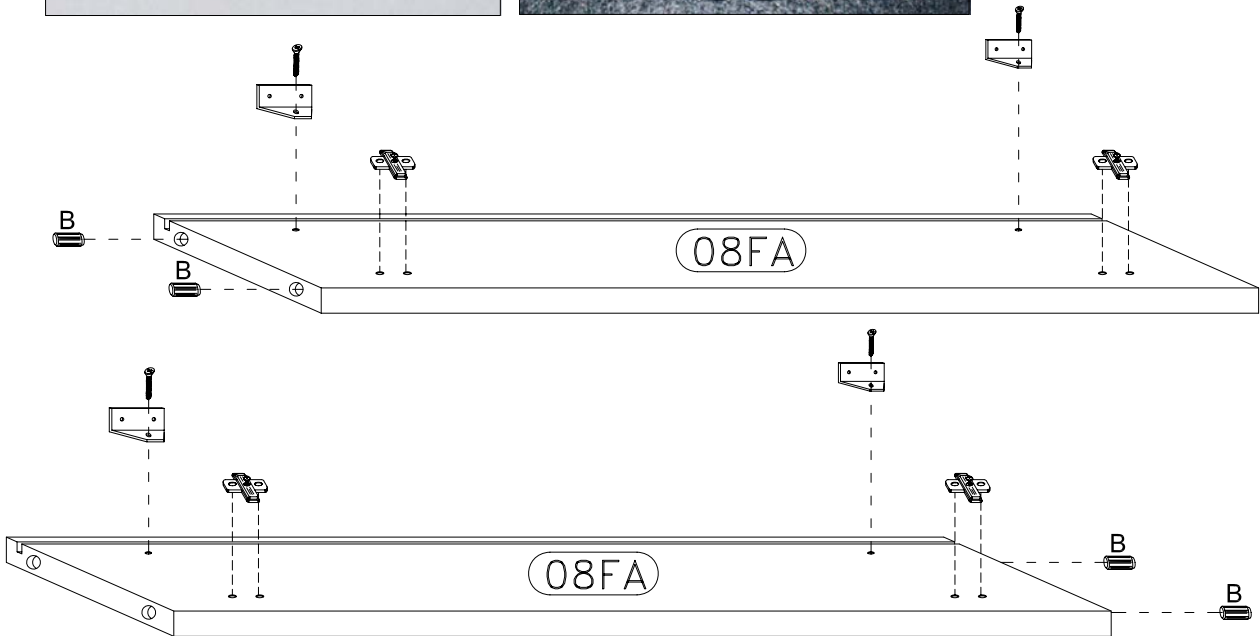
1



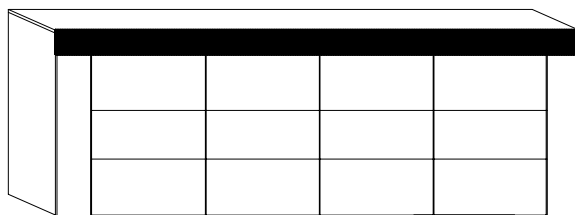
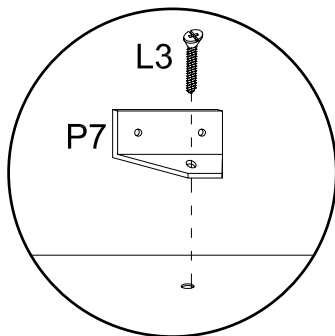
- B**  8x30 mm. **x4**
- L3**  4x18 mm. **x4**
- H4E**  **x4**
- P7**  **x4**


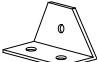


H4E



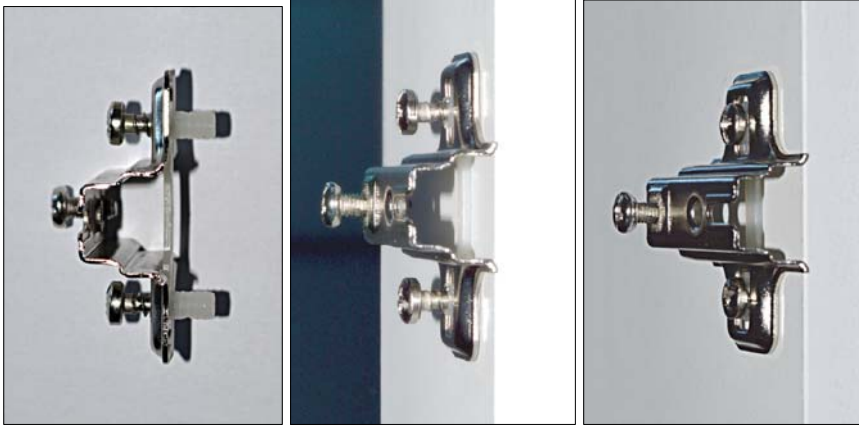
2



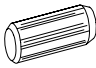
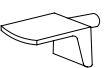
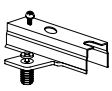
- L3**  4x18 mm. **x4**
- P7**  **x4**

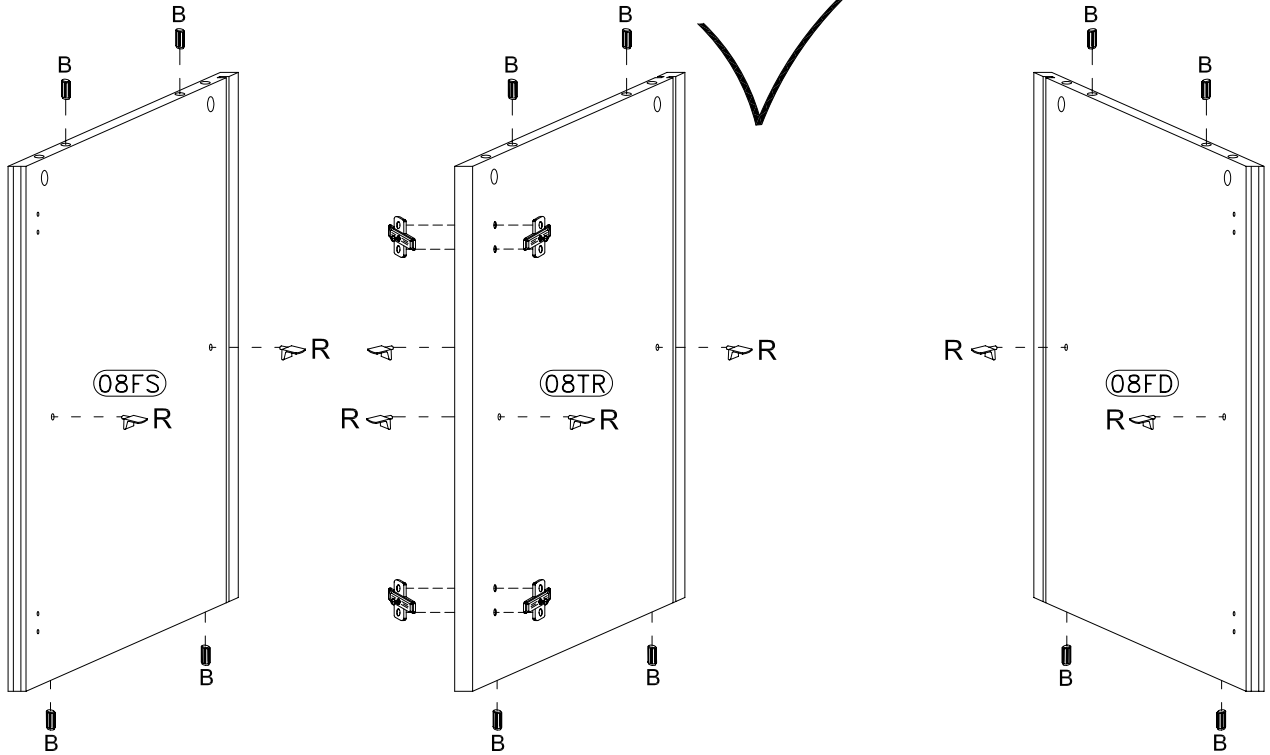


3

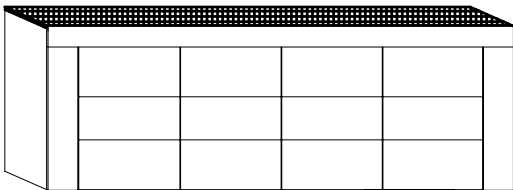


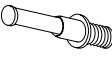
H2T

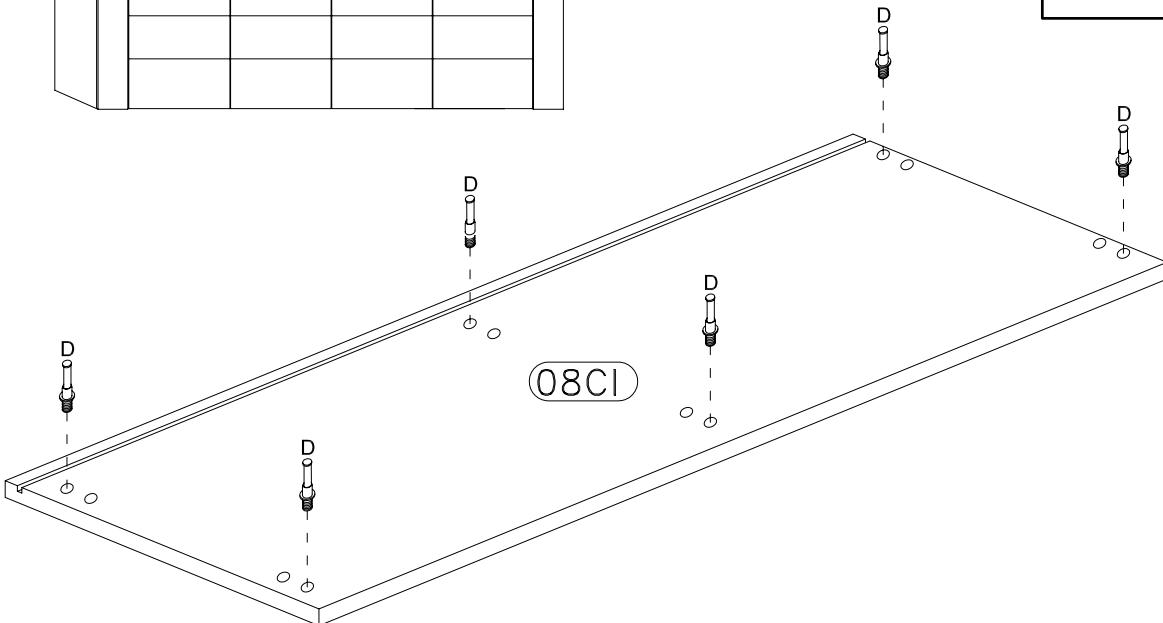
B		8x30 mm.	x12
R			x8
H2T			x4



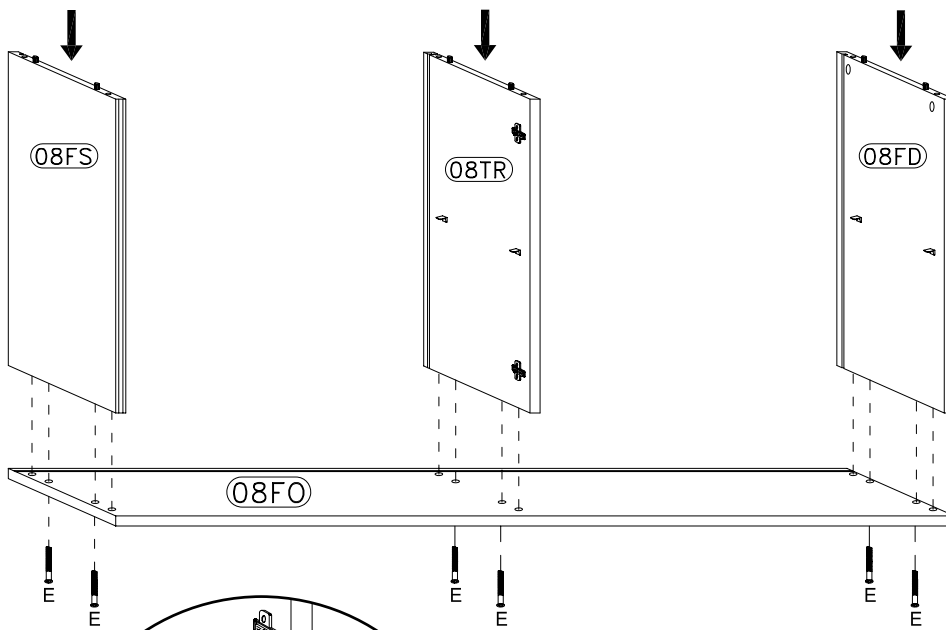
4



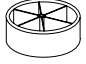


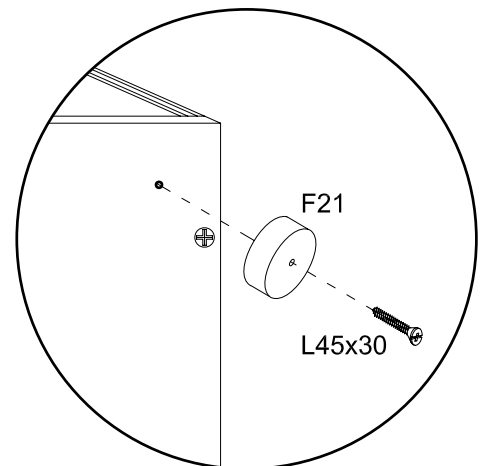
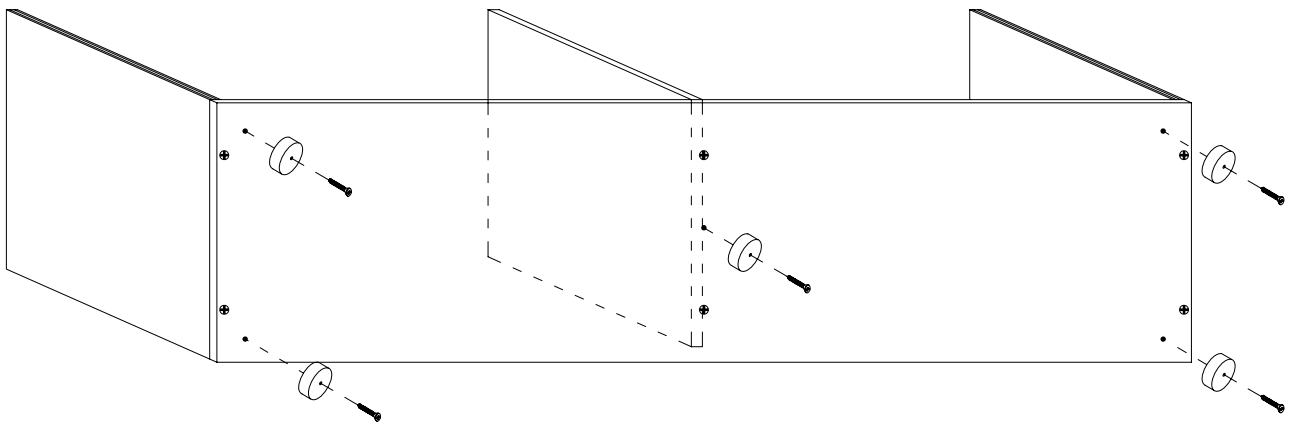
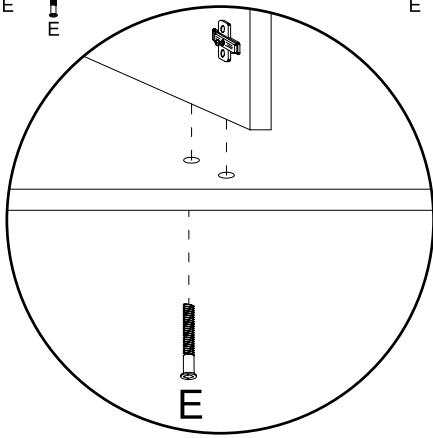
D		x6
----------	---	----



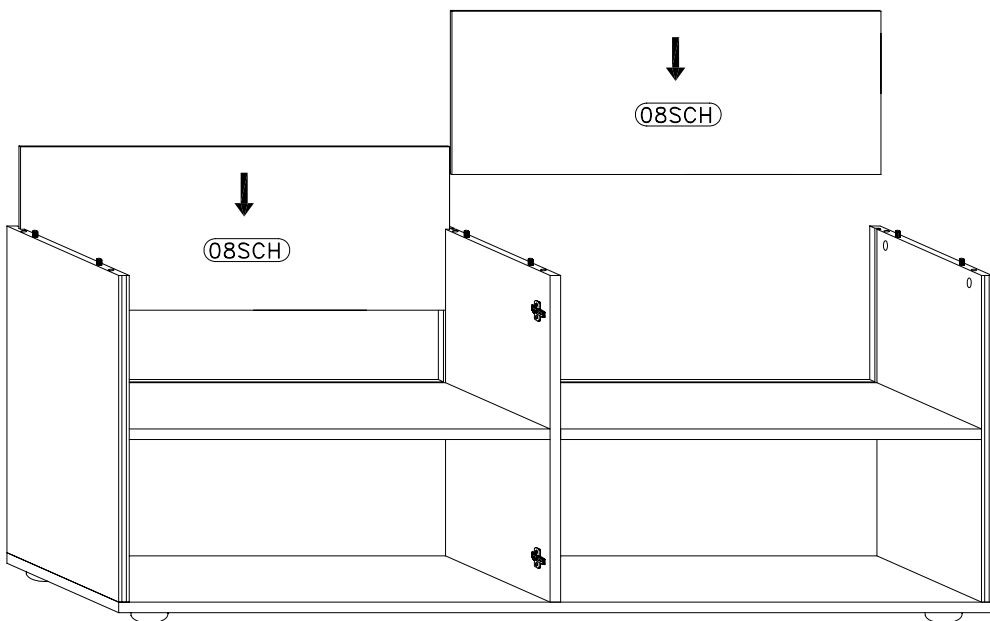
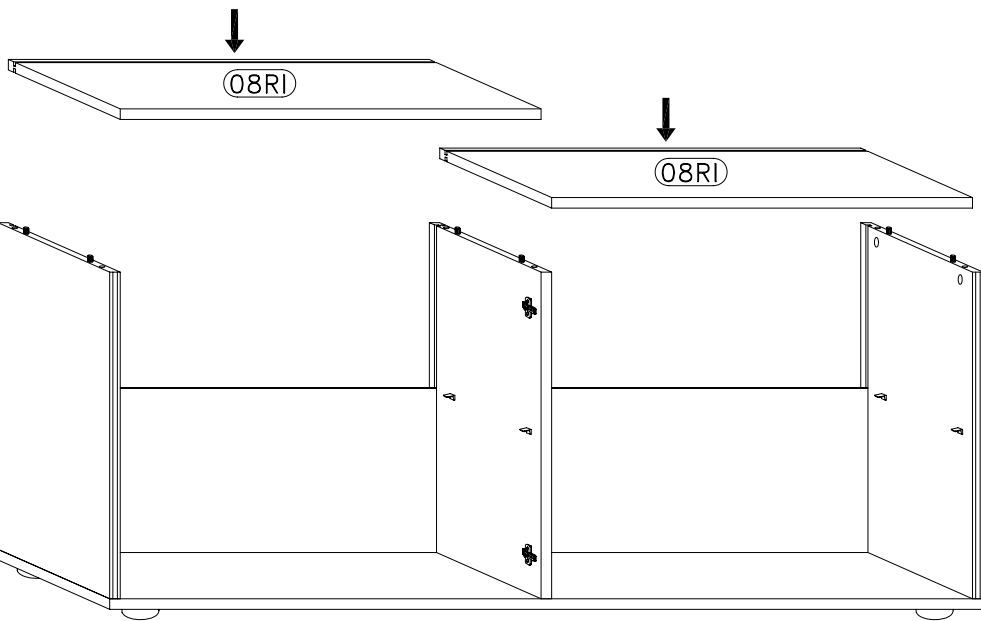
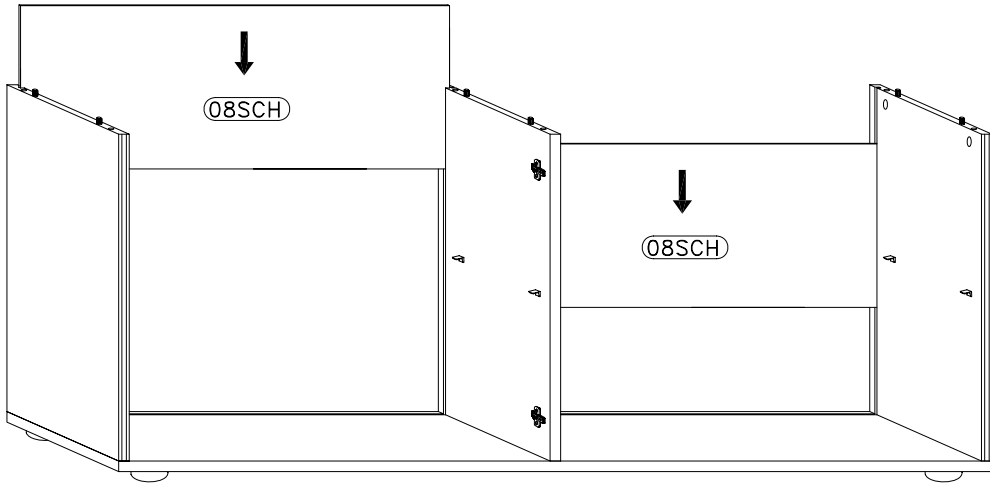
5



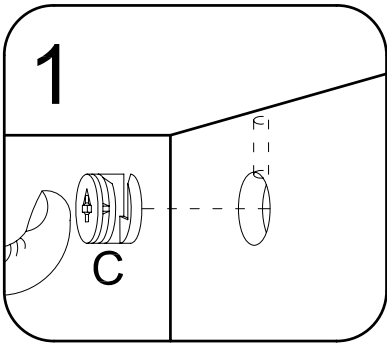
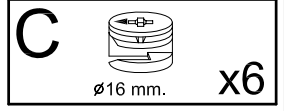
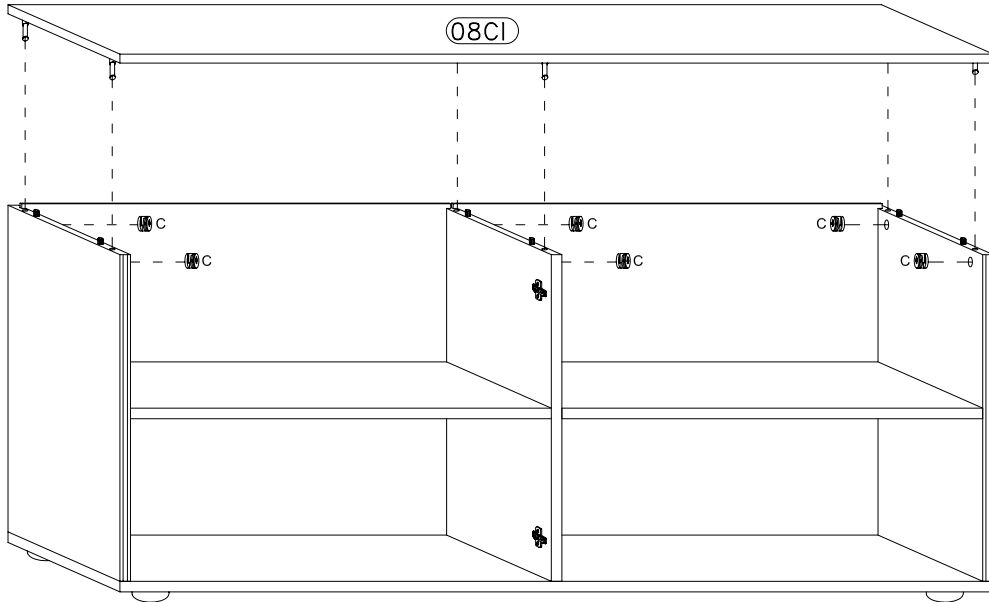
E	 7x60 mm.	x6
L45x30	 4.5x30 mm.	x5
F21	 Ø 60 mm h 20 mm	x5



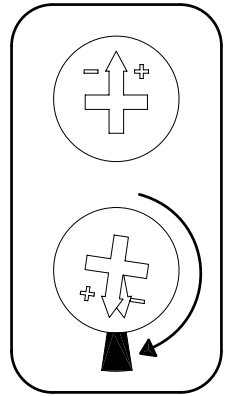
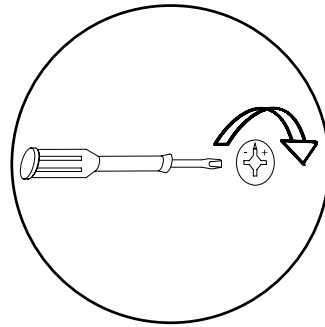
6



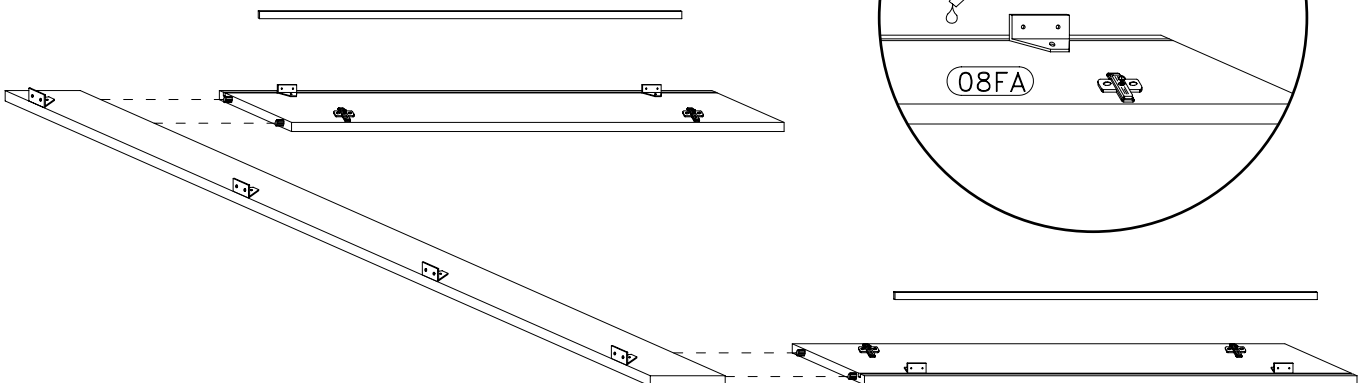
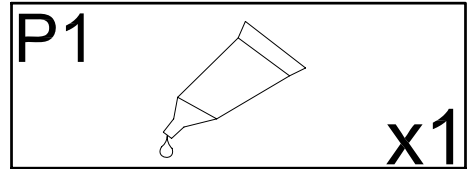
7



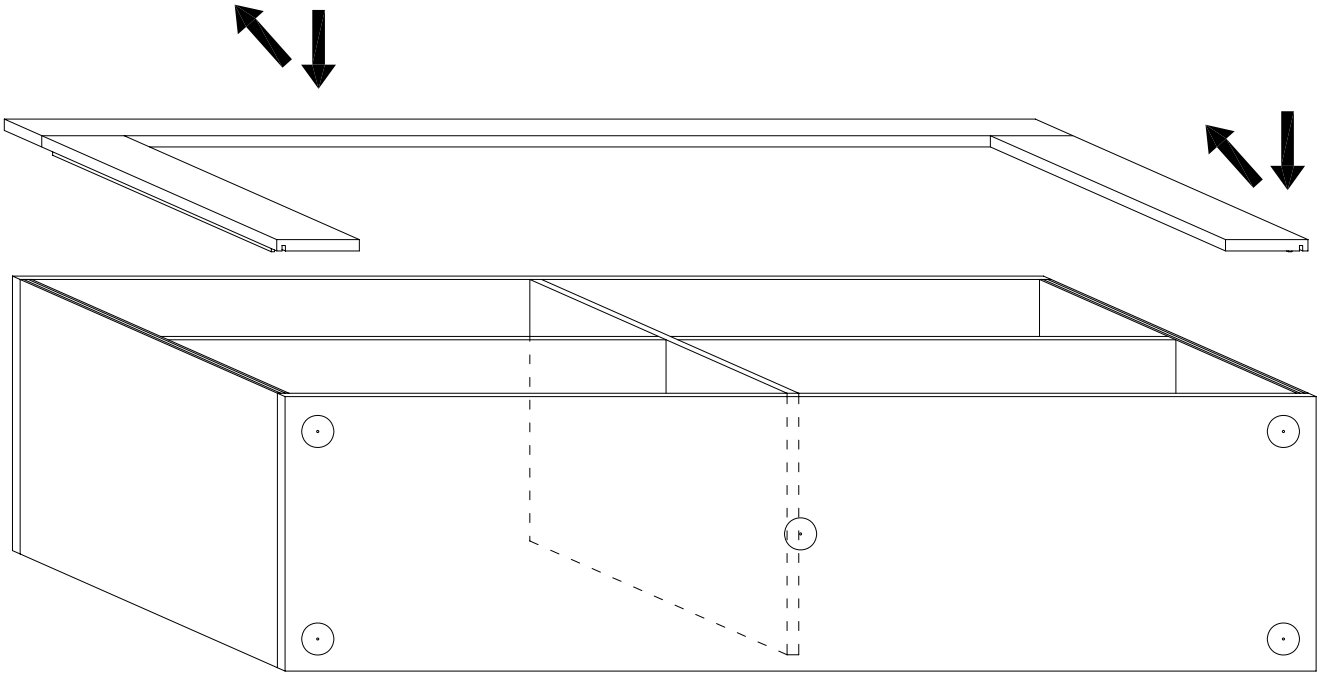
2




8

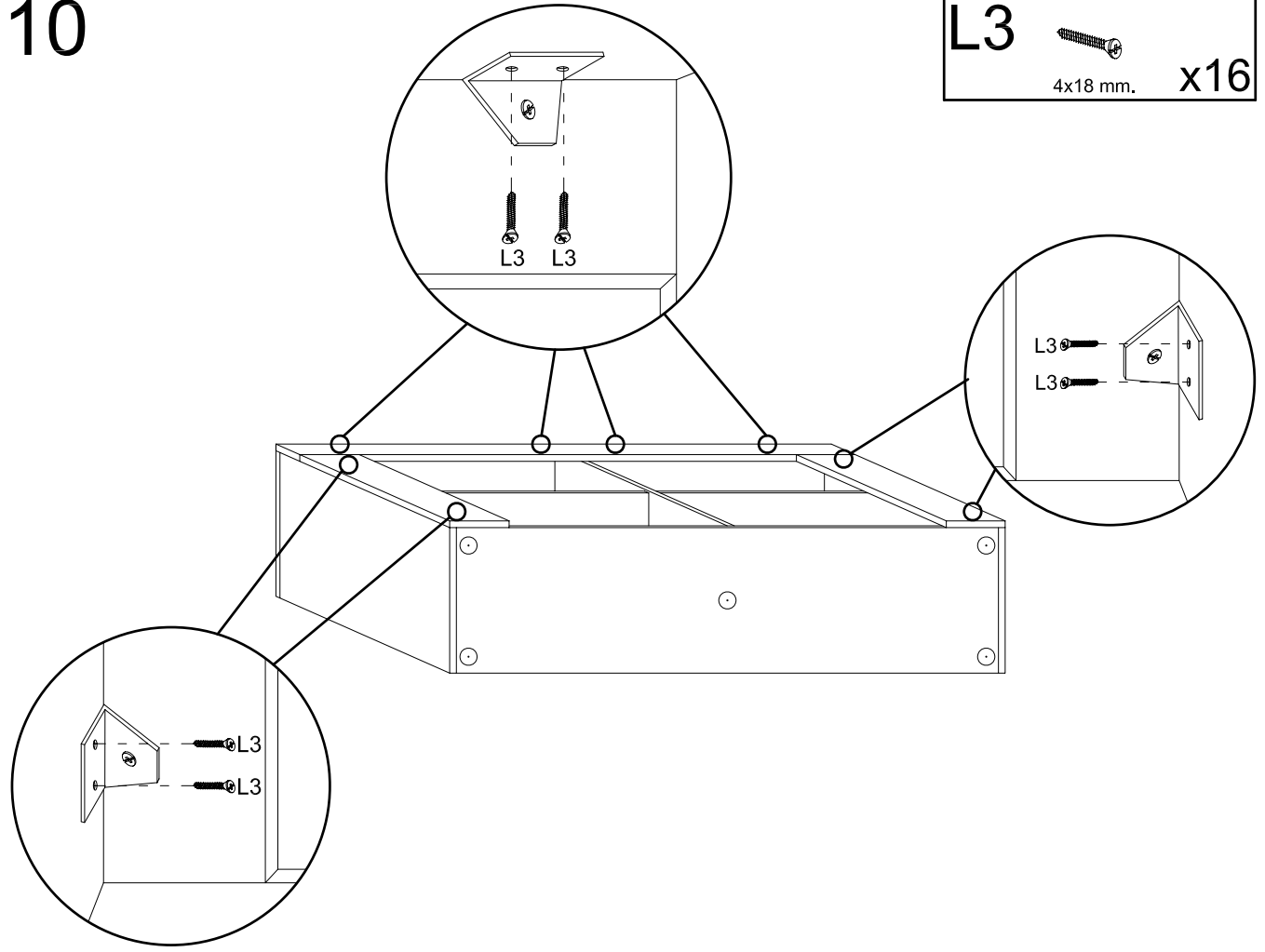


9

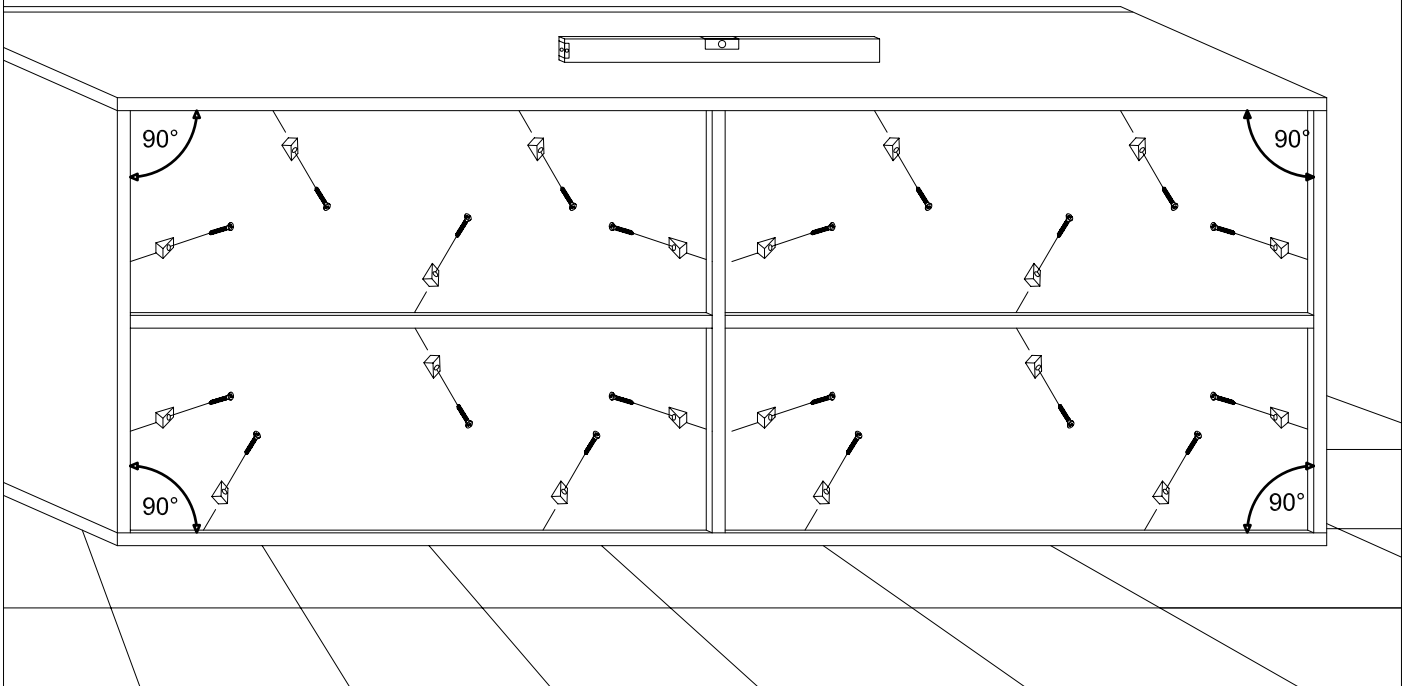
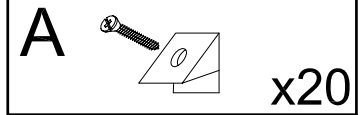
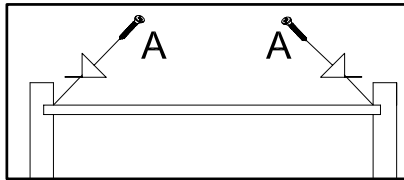


10

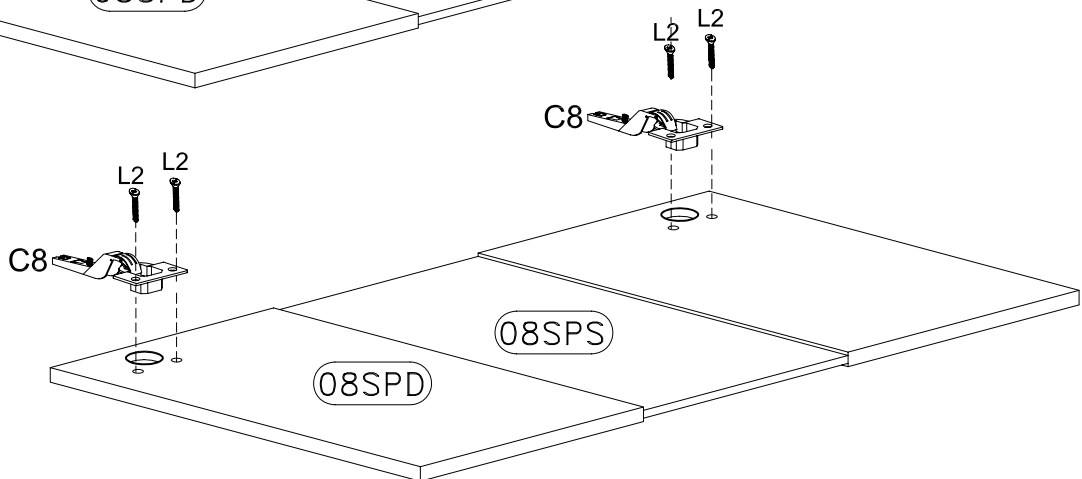
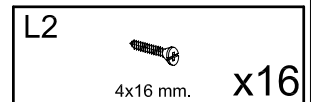
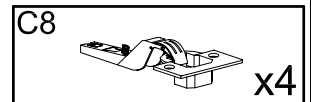
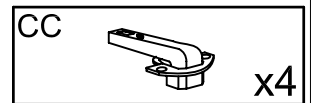
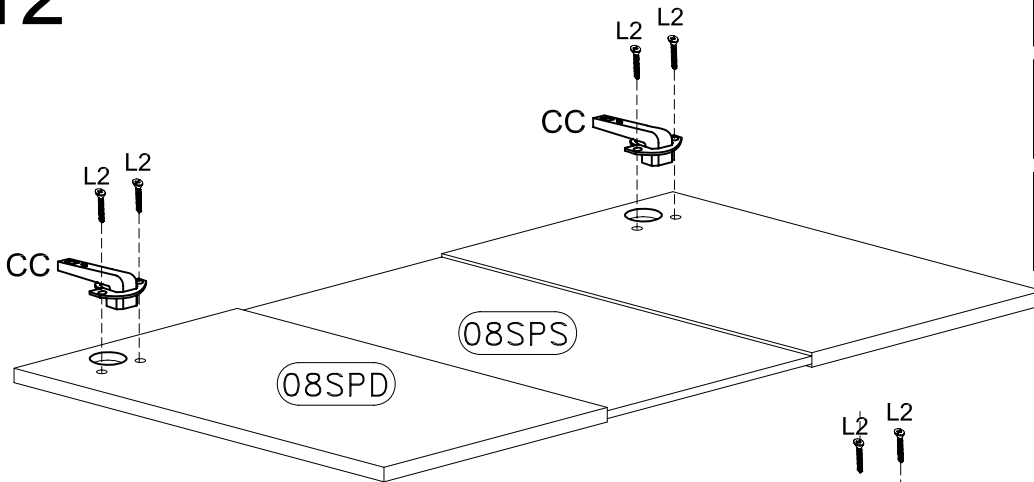
L3  **x16**
4x18 mm.






11



12



13

M2		P	
	3x16 mm.	x4	x4
S10		x2	

