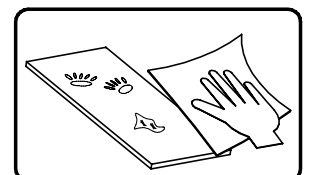
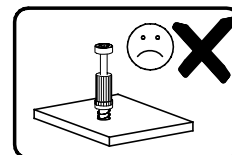
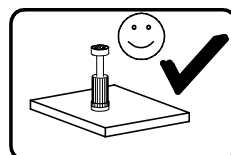
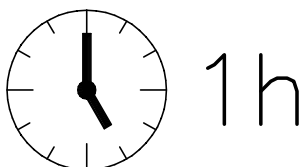
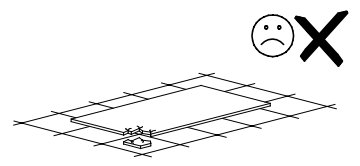
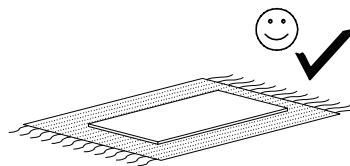
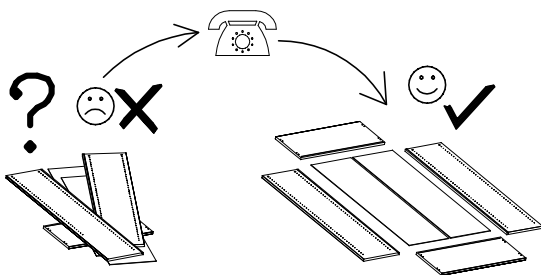
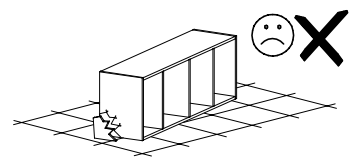
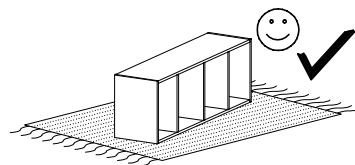
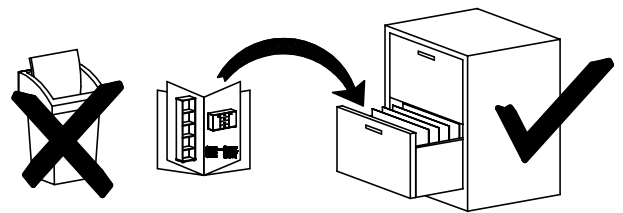
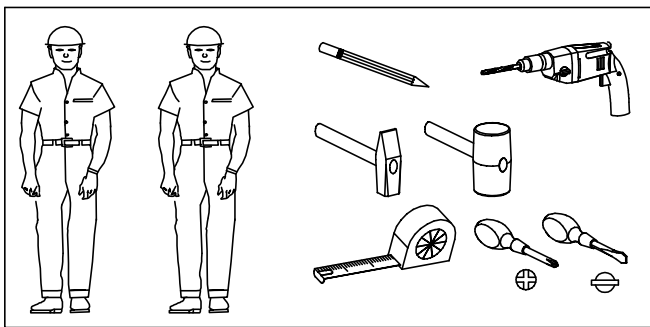
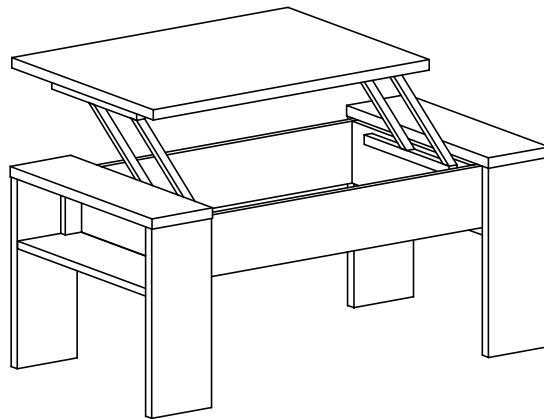
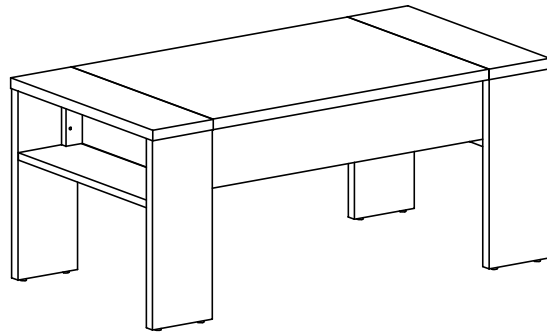
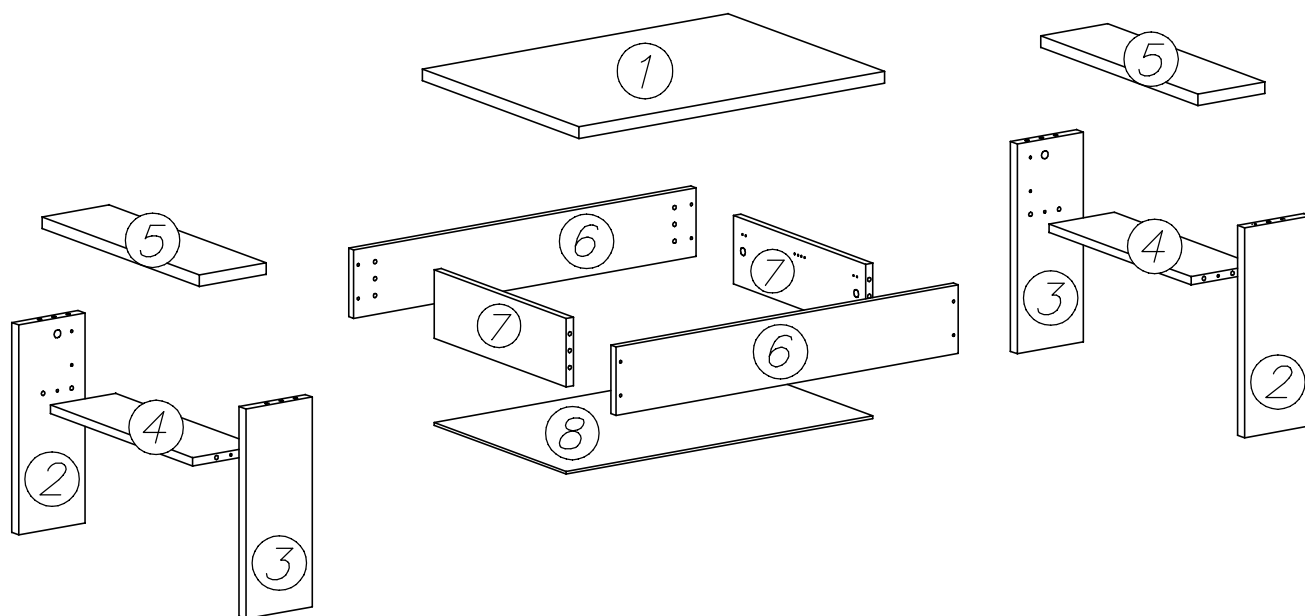
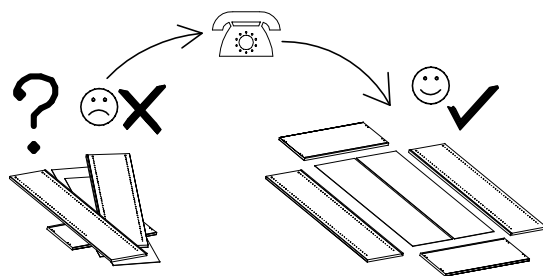
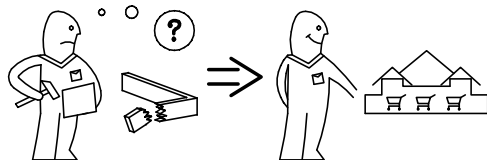
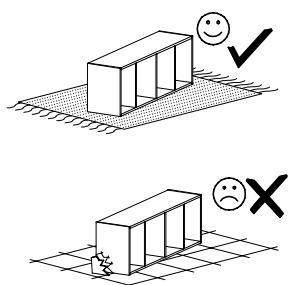


ANDREA



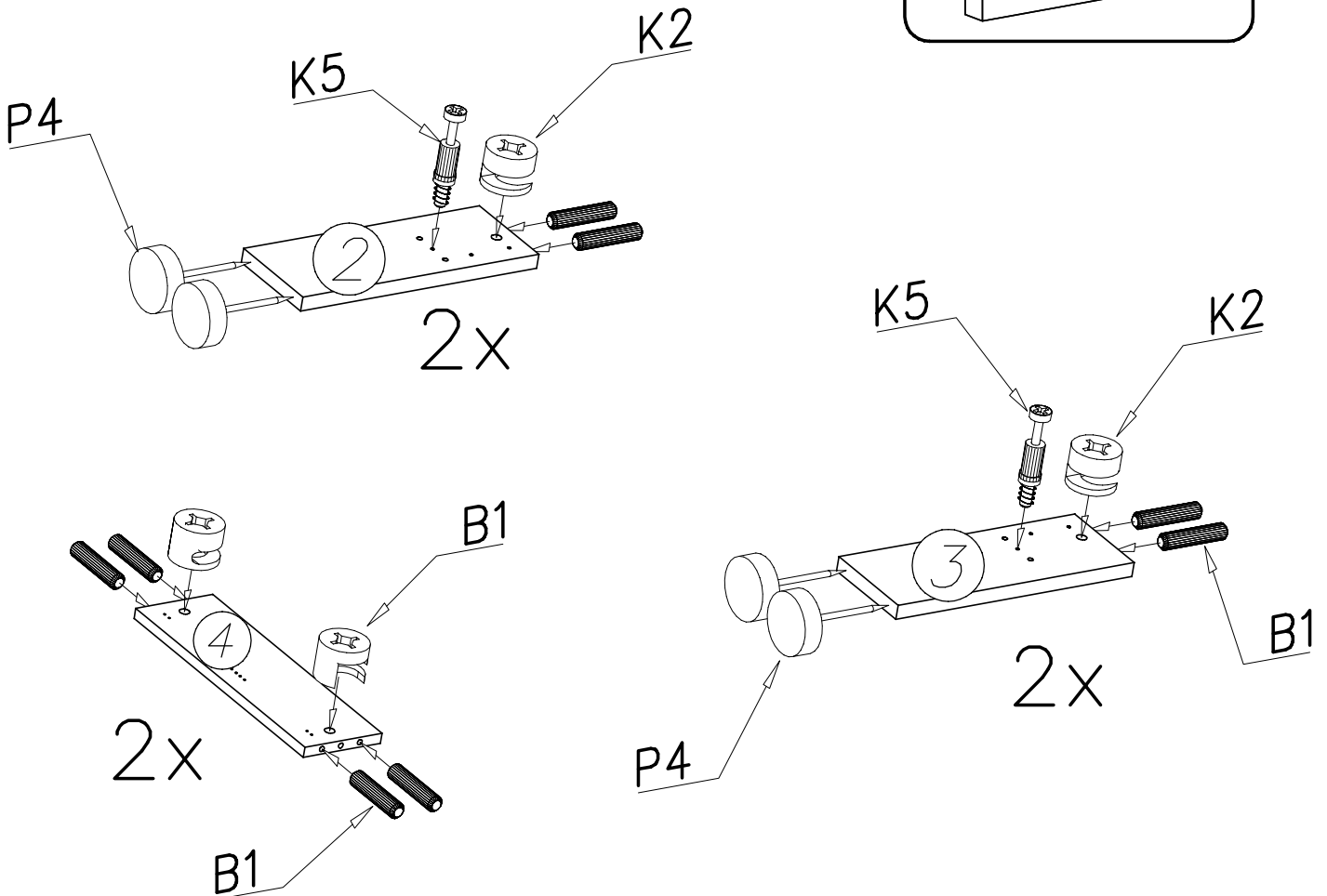
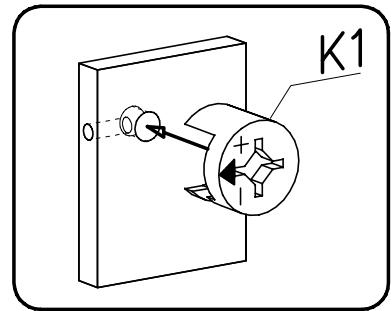
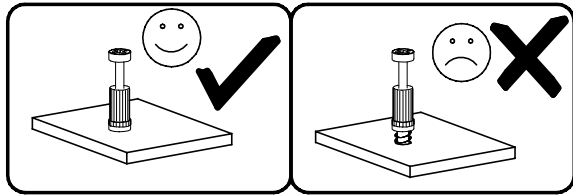
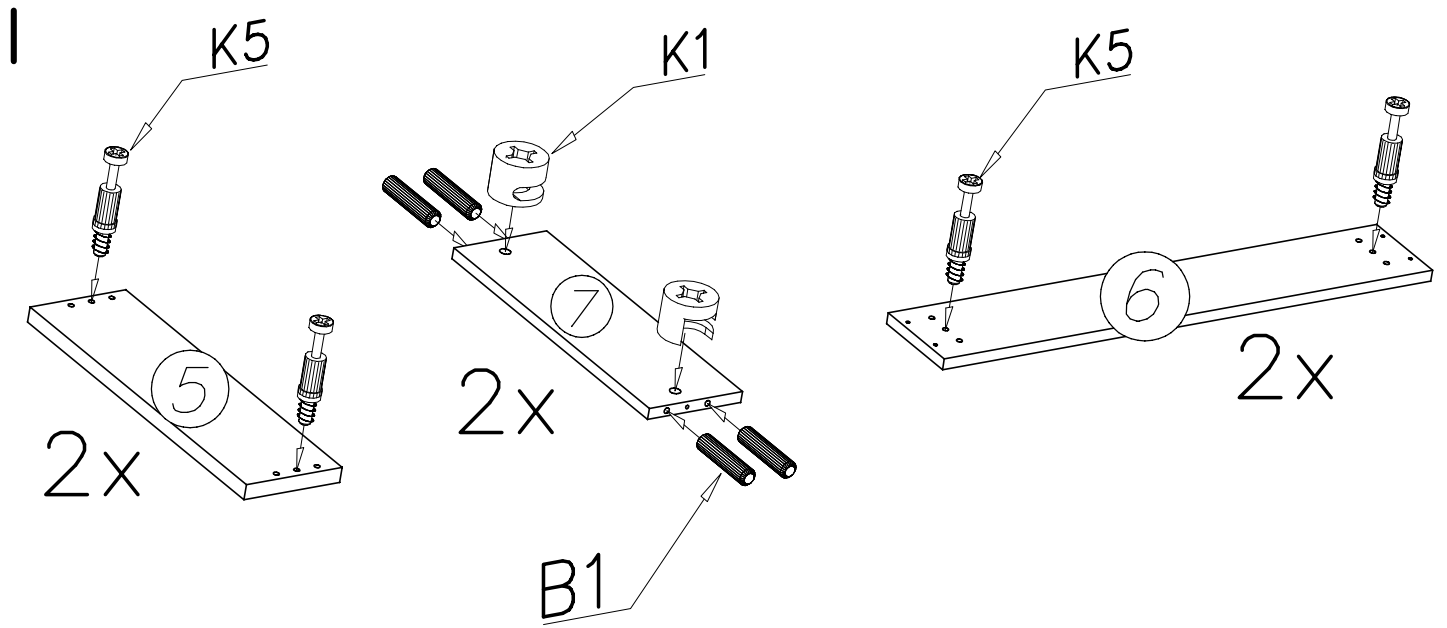
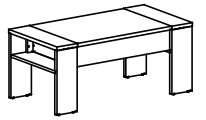


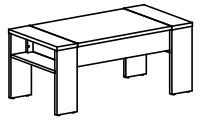
nr	L[mm]	B[mm]	T[mm]	Menge	Colli
1	682	500	22	1	1/1
2	398	148	22	2	1/1
3	398	148	22	2	1/1
4	454	146	16	2	1/1
5	502	150	22	2	1/1
6	766	130	16	2	1/1
7	422	130	16	2	1/1
8	685	442	5	1	1/1

W2 4mm x...(1)	I7 x...(2)
------------------------------	--------------------------

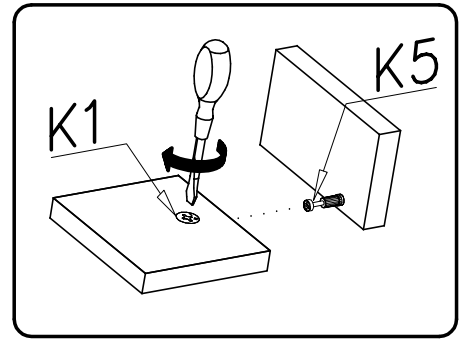
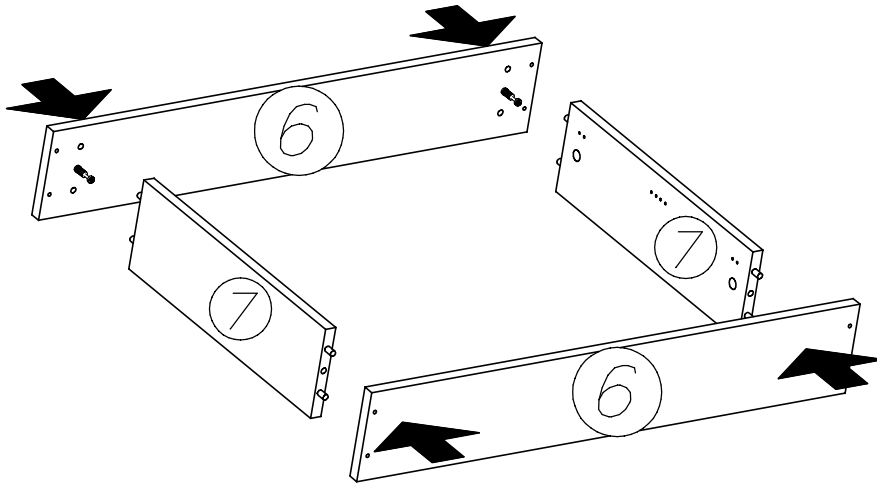


P4 x...(8)	I7 ø18 x...(12)	I9 ø12 x...(8)	G2 3x20 x...(14)	K2 ø15x16 x...(4)
K5 x...(12)	K1 ø15x12 x...(8)	A6 ø7x28 x...(8)	G34 3,5x16 x...(16)	B1 ø8x35 x...(24)

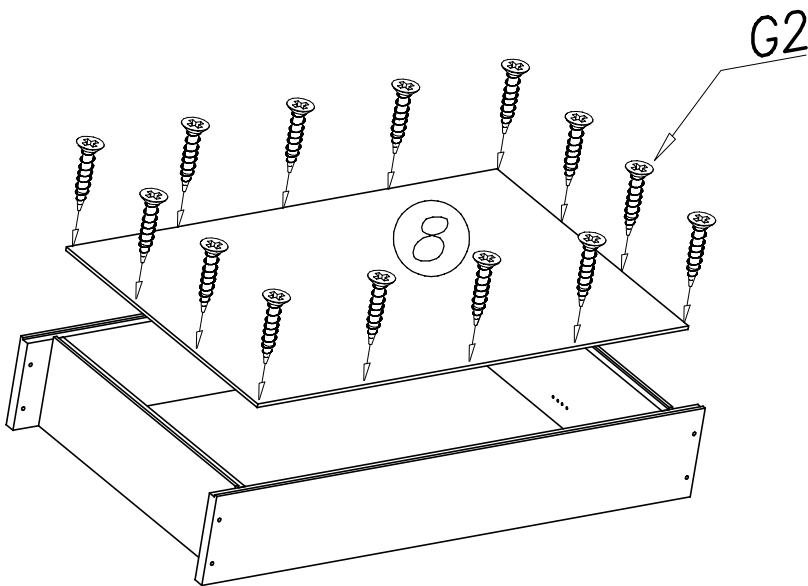




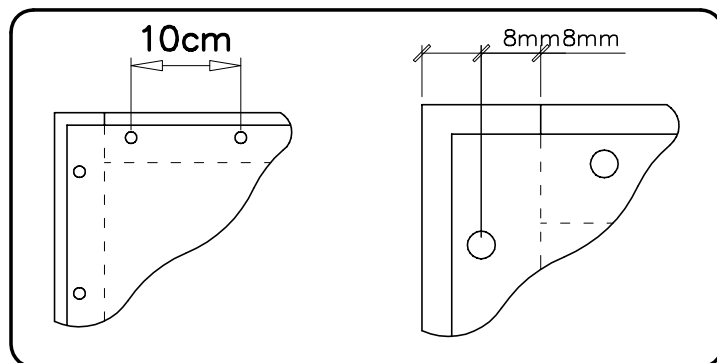
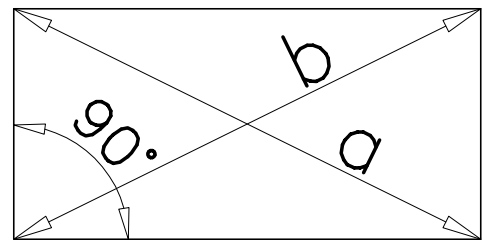
II

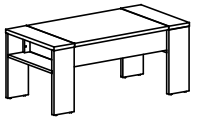


III

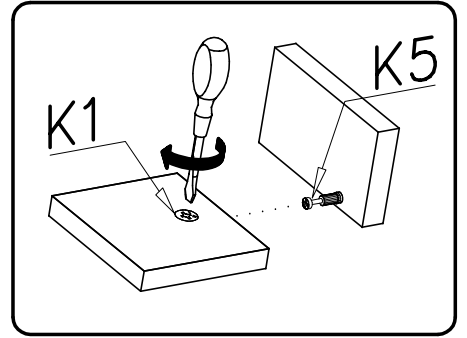
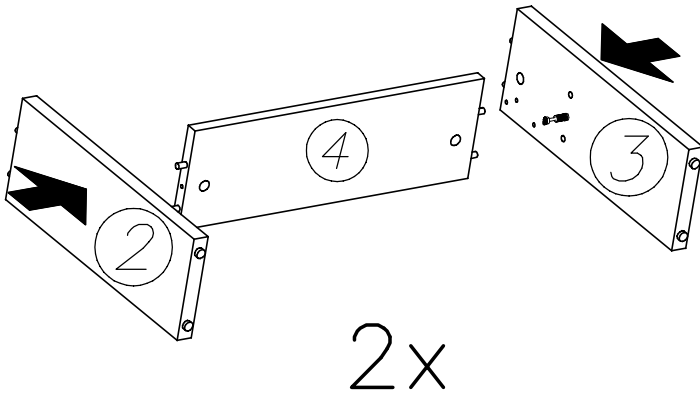


$$a = b$$

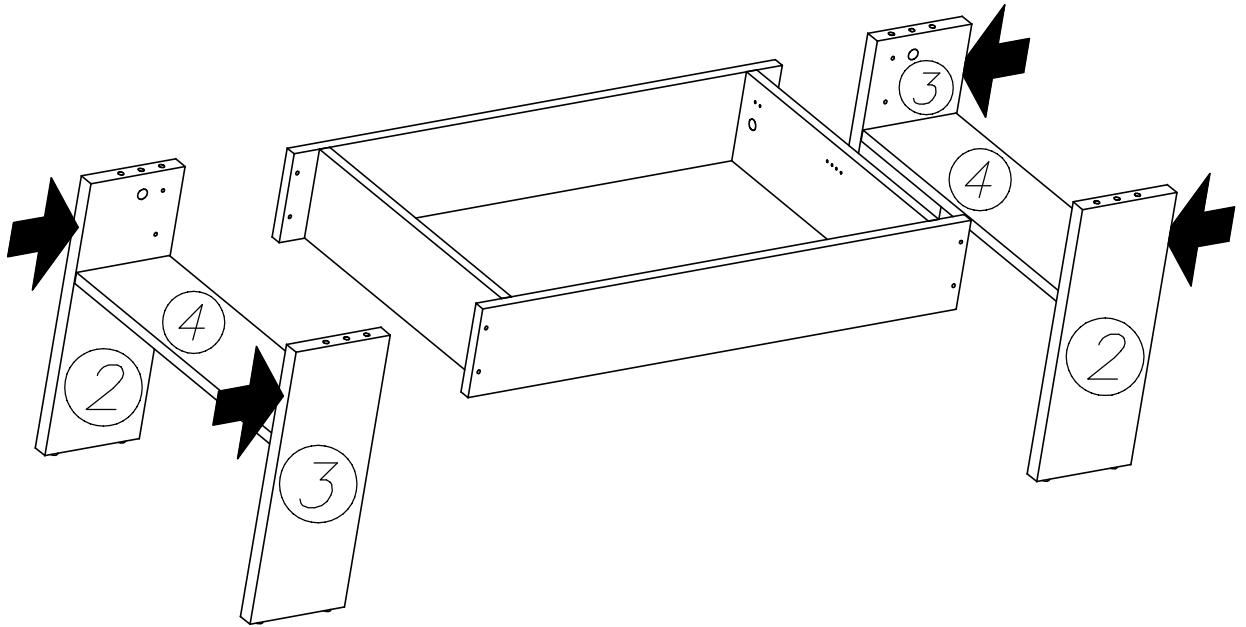




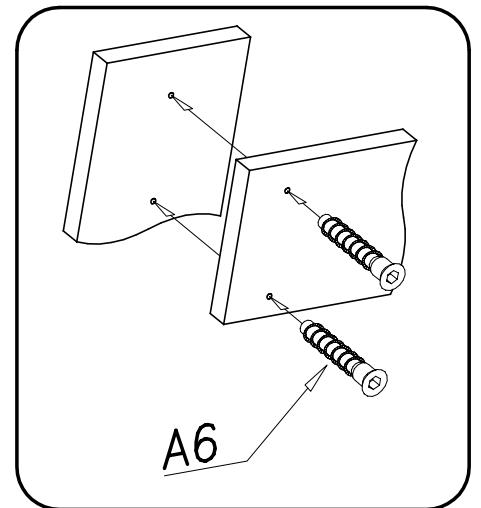
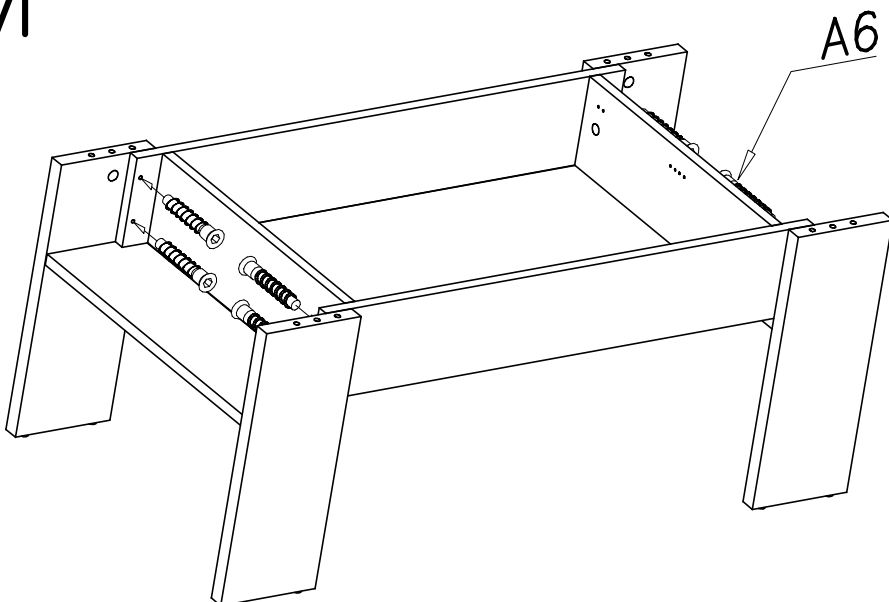
IV

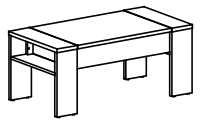


V

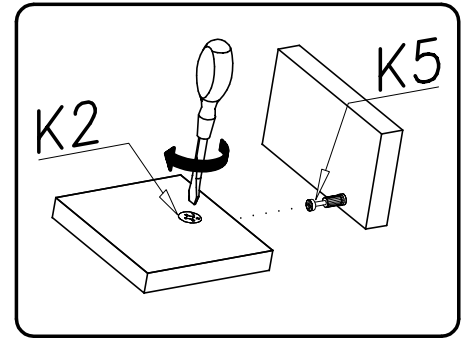
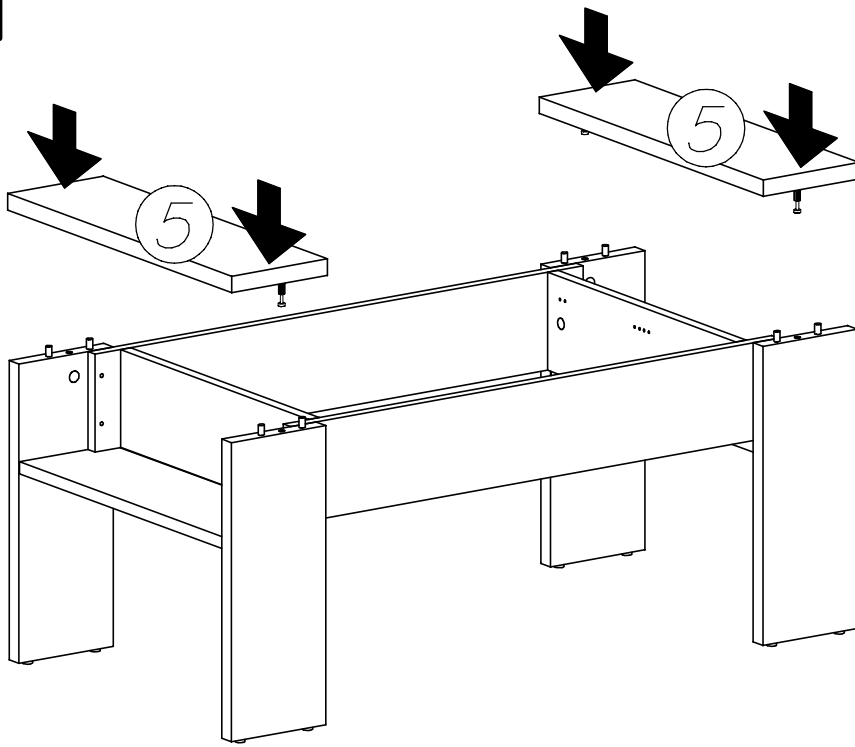


VI

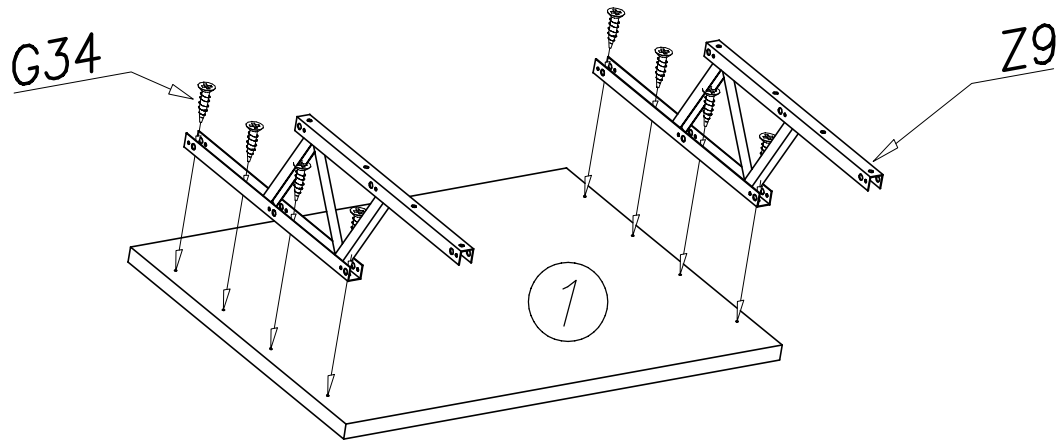




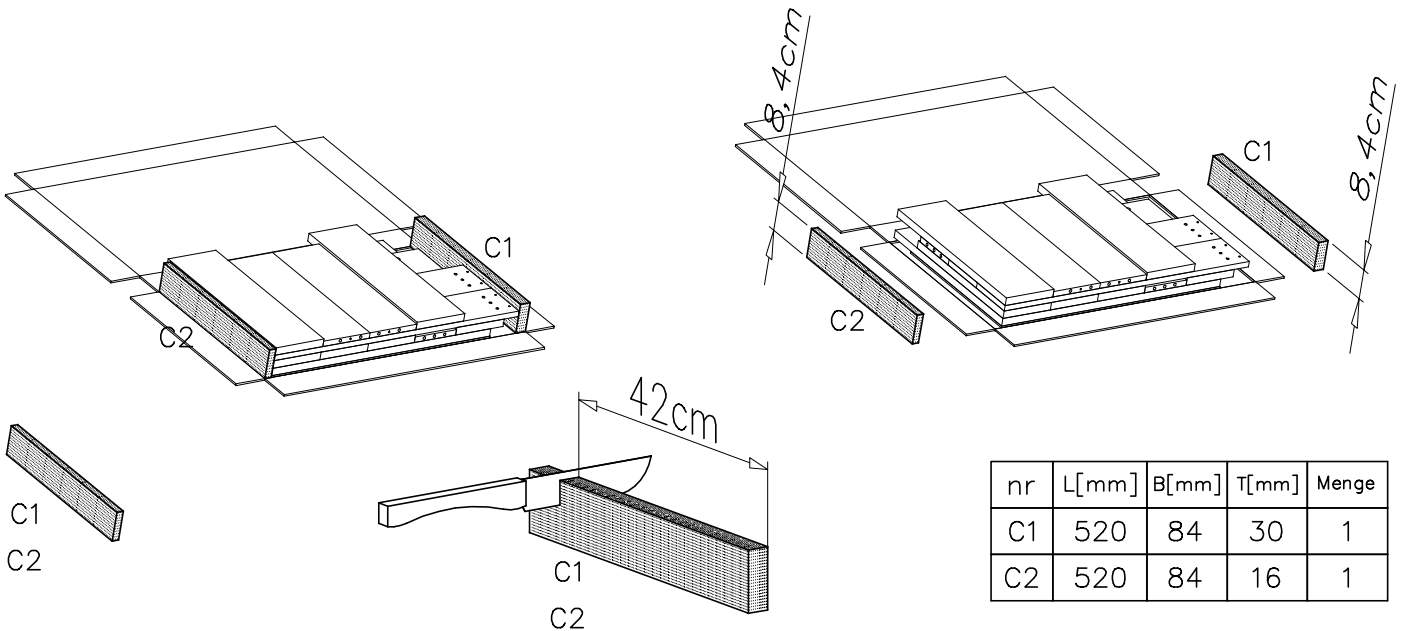
VII



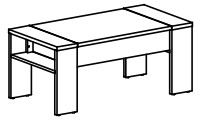
VIII



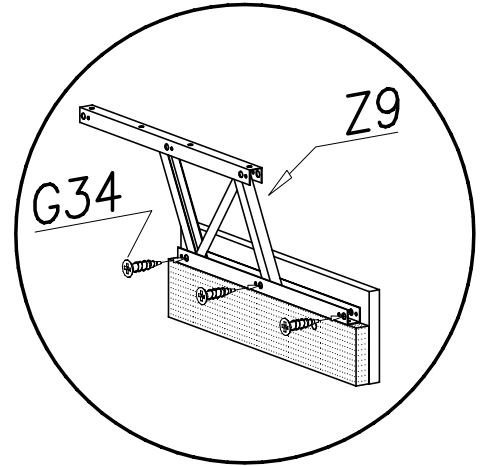
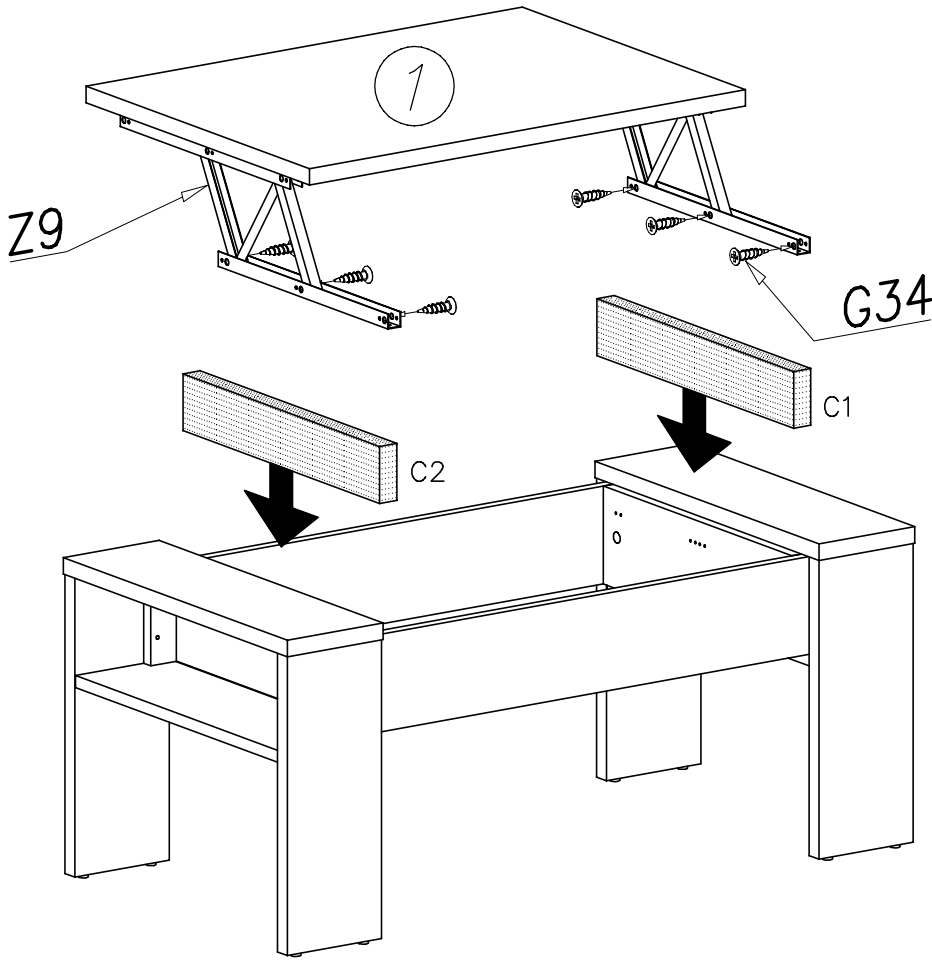
IX



nr	L[mm]	B[mm]	T[mm]	Menge
C1	520	84	30	1
C2	520	84	16	1



X



XI

