

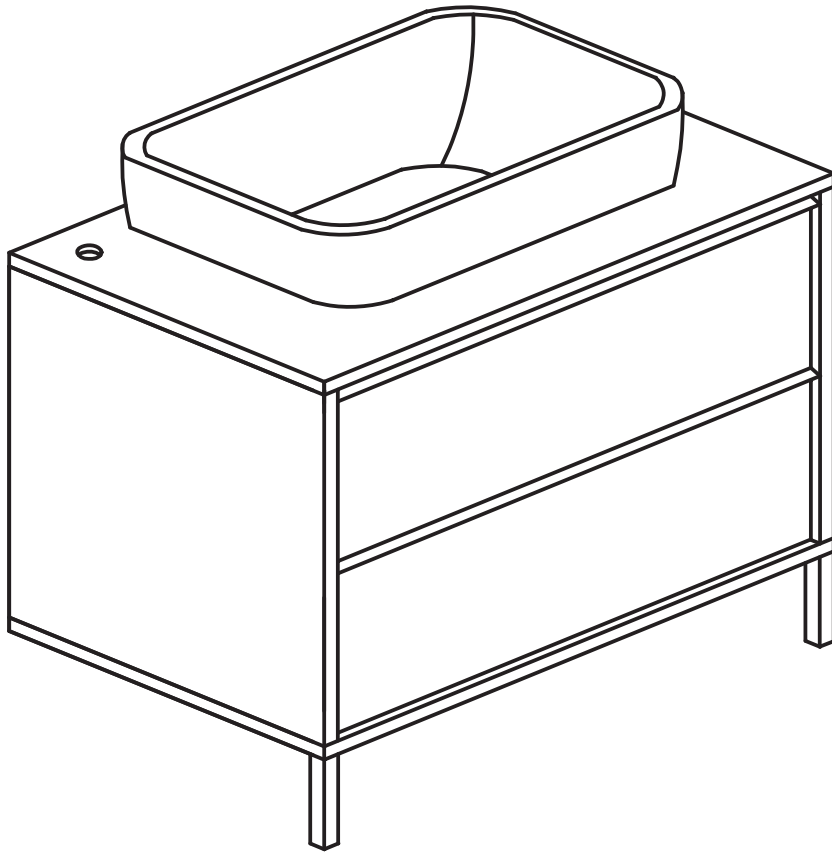
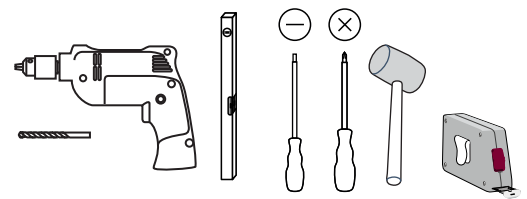
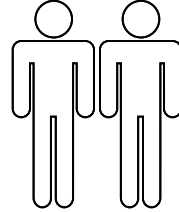
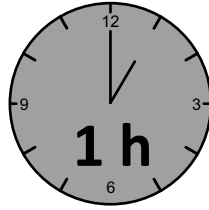
-T79-1

-T92-1

-T110-1

Montageanweisung / Installation instructions / Instruction de montage / Istruzioni di montaggio
montagehandleiding / Instrukcja montażu / Montaj talimatlar / Osszeszerelési útmutató / Návod k montáži /
Návod na montáž / Instrucțiune de montaj / Инструкция по монтажу / Montaj talimatina / Monteringsanvisningar
Upute za montažu / Instrucciones de Montaje / Navodila za montažo

STEEL



D – bitte lesen sie diese montageanleitung gut durch,
Da wir für fehler, die durch falsche montage entstehen,
Keine haftung übernehmen!

Gb – please read these installation instructions
Through carefully as we cannot accept any liability
For faults occurring as a result of incorrect installation!

Cz – přečtěte si prosím pozorně tento návod k montáži,
Aby jste předešli chybám vzniklých špatnou montáží,
Za které neručíme!

F – veuillez lire attentivement cette notice de montage,
Car nous déclinons toute responsabilité en cas d'erreurs
Découlant d'un montage erroné !

I – prego leggere attentamente le istruzioni per il montaggio,
Poiché decliniamo qualsiasi responsabilità
Per difetti derivanti da montaggio errato.

S - läs monteringsanvisningarna noggrant.
Vi avsäger oss allt ansvar för defekter som
Uppstår p.g.a. Felaktig montering.

Hr – pažljivo pročitajte upute za montažu,
Jer otklanjamo svaku odgovornost za pogreške
Nastale uslijed pogrešne montaže.

Slo – prosimo, da pozorno preberete navodila za montažo,
Saj zavračamo vsakršno odgovornost za napake,
Ki bi nastale zaradi napačne montaže.

Nl – leest u alstublieft deze montagehandleiding goed door,
Voor fouten door verkeerde montage zijn wij niet verantwoordelijk.

Pl – prosze uwaznie zapoznac sie z instrukcja montazu,
Poniewaz nie ponosimy odpowiedzialnosci za niewlasciwy montaz.

Hu – Kérjük, olvassa el figyelmesen
ezt az összeszerelési útmutatót,
mert a helytelen összeszerelésből
a dódó hibákért nem vállalunk felelősséget!

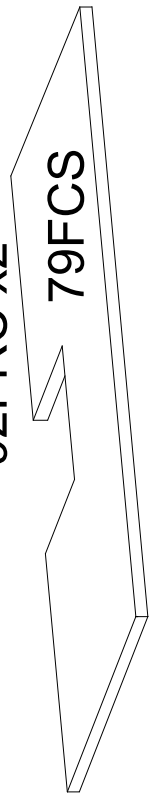
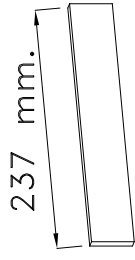
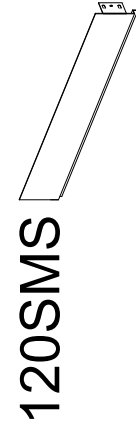
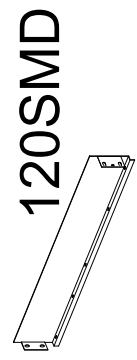
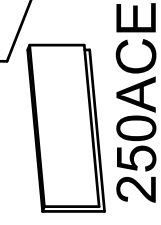
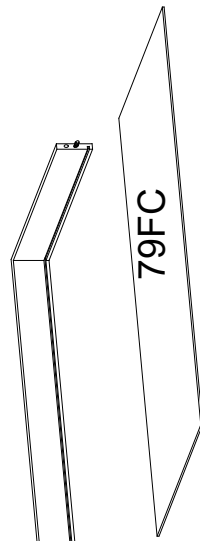
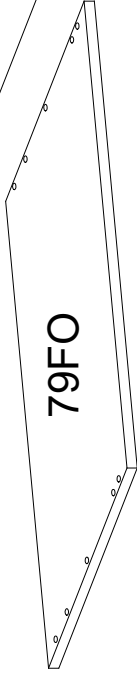
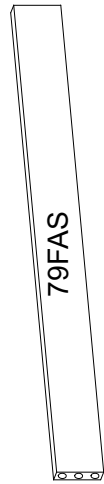
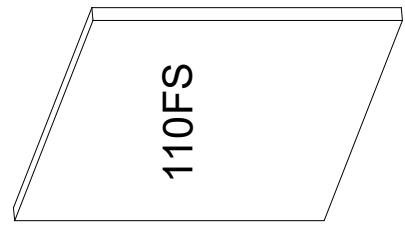
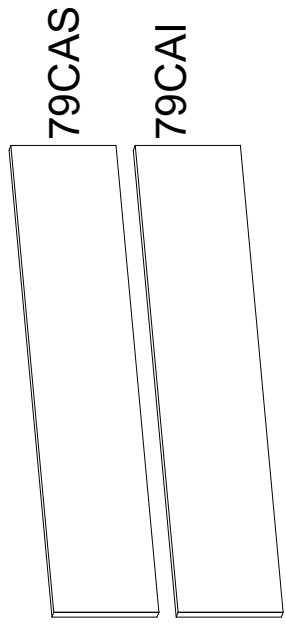
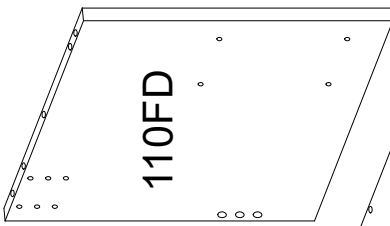
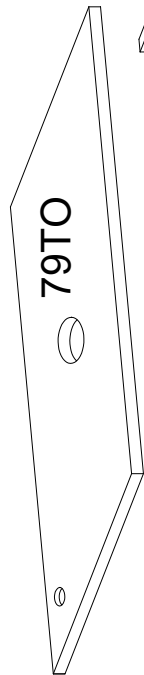
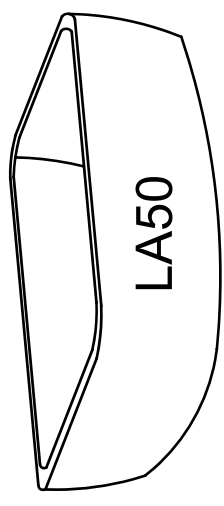
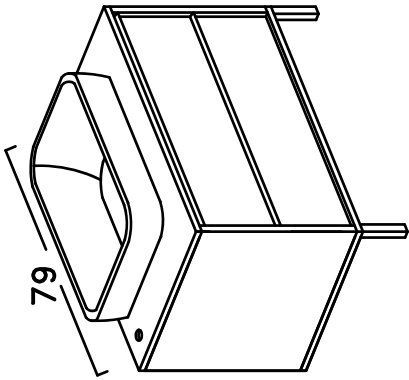
SK – Prosíme, dobre prečítajte si tento návod na montáž,
pretože nepreberáme žiadne ručenie za chyby,
ktoré vzniknú na základe chybnej montáže!

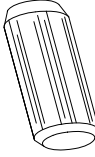
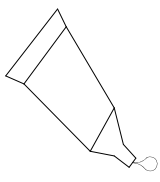
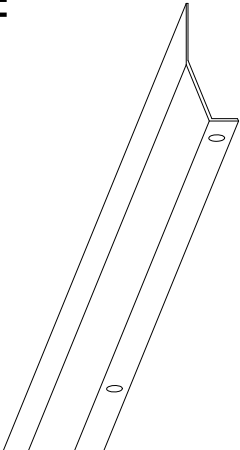
RO – Vă rugăm să cititi cu atenție aceste instrucțiuni
de montaj deoarece nu preluăm garanția pentru defecte
ce apar datorită unui montaj incorect!

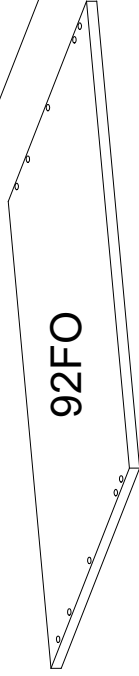
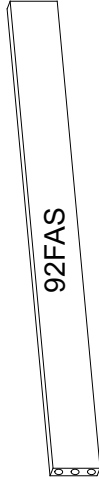
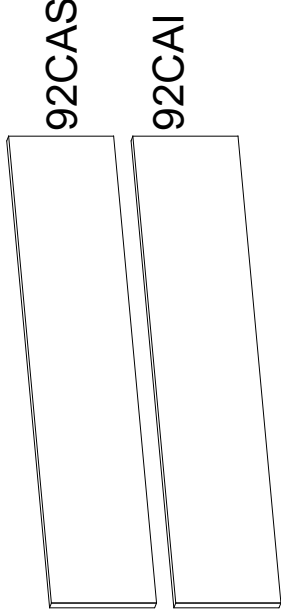
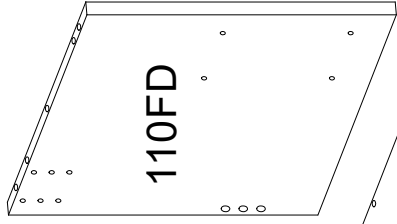
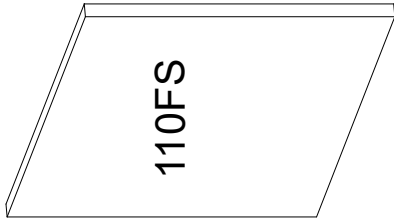
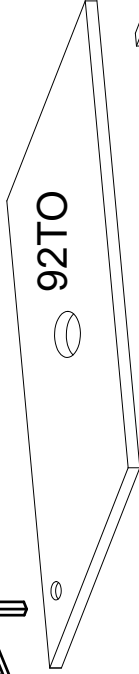
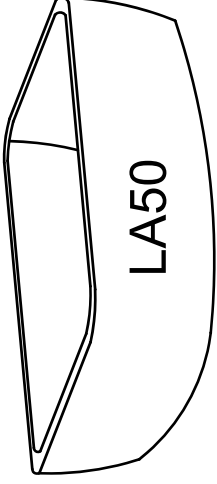
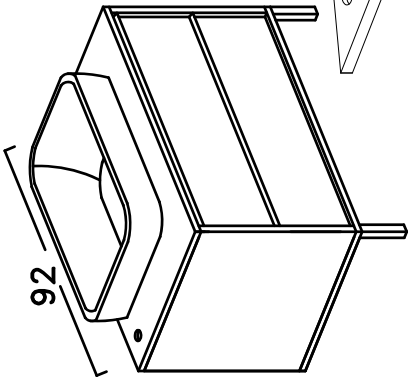
RUS – Пожалуйста, внимательно ознакомьтесь ù
с данной инструкцией по монтажу, поскольку мы не
несем ответственности за ошибки, причиной которых
является неправильный монтаж.

TU – İlkonce kullanma klavuzunu iyi okkuyun,
yalnis montaj yapasaniz bunun sorumlusu biz degiliz.

ES – Se ruega leer con atención las instrucciones
de montaje debido a que declinamos cualquier
responsabilidad
por defectos derivados de un montaje erróneo.



MAN	L.731 mm.	B827	x2
	8x27 mm.	P1	x2
			x1
			x2

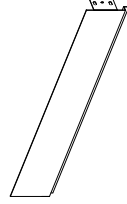


250ACE

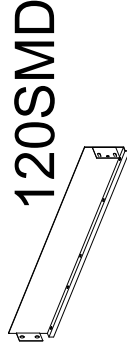
280ASX



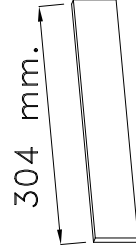
92SPO



120SMS

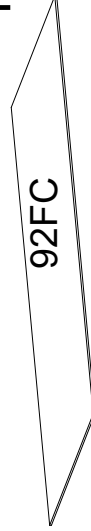


120SMD

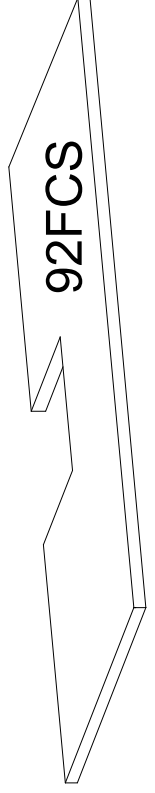


304 mm.

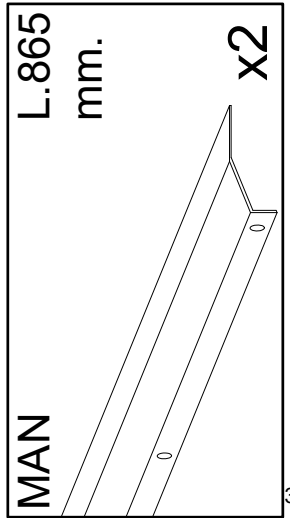
92FRC x2



92FC



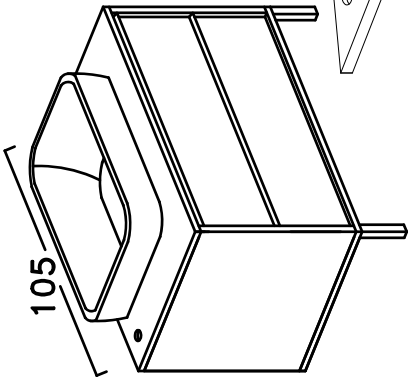
92FCS



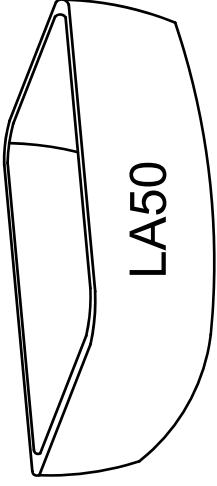
MAN

L.865
mm.

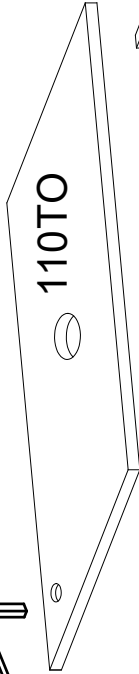
x2



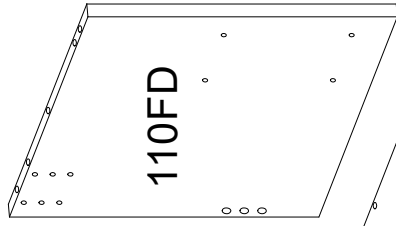
105



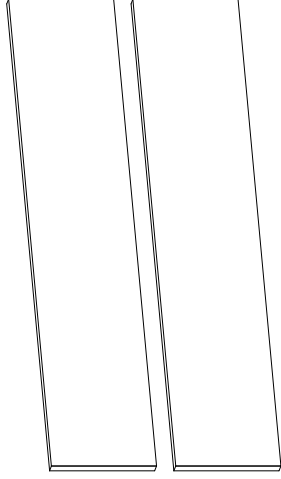
LA50



110TO

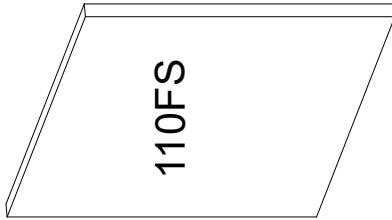


110FD

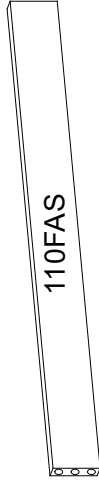


110CAS

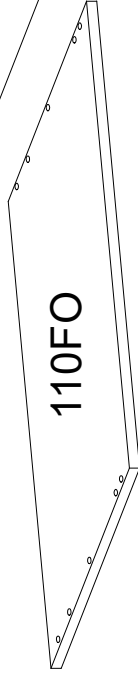
110CAI



110FS



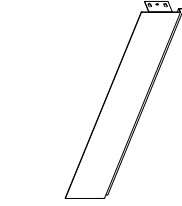
110FAS



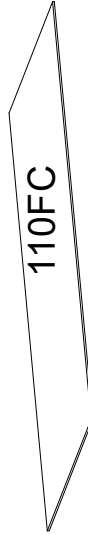
110FO



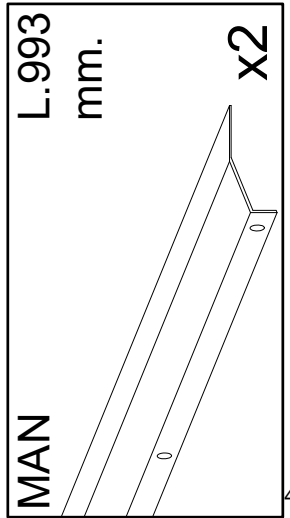
110SPO



120SMS



110FC



MAN

L.993
mm.

x2



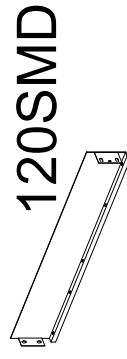
280ADX



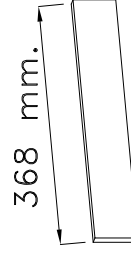
250ACE



280ASX

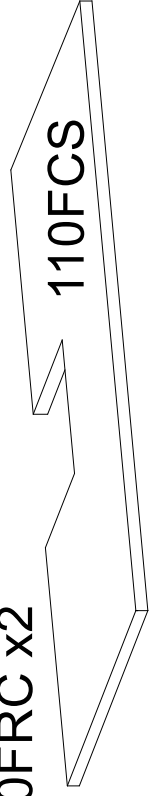


120SMD

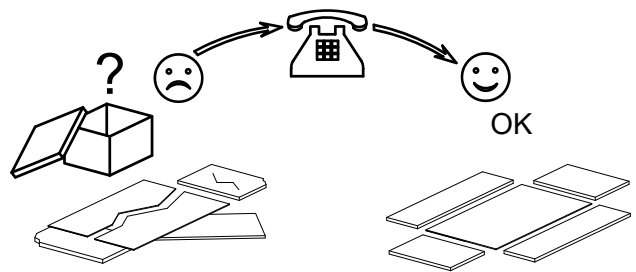
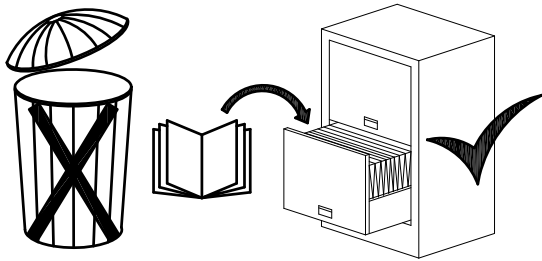


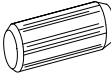
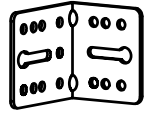

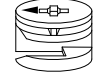


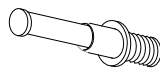

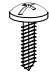
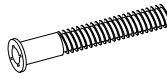

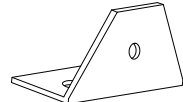

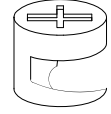
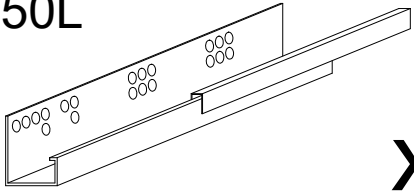
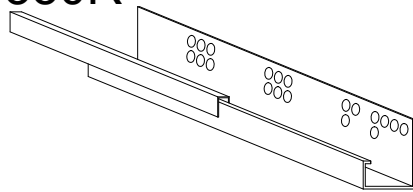
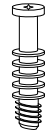
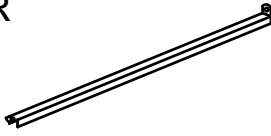
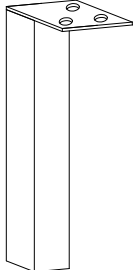
368 mm.

110FRC x2

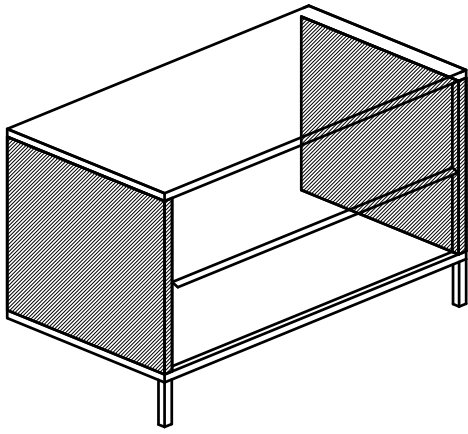


110FCS

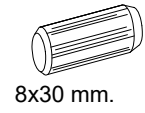


<p>B</p>  <p>8x30 mm.</p> <p>x16</p>	<p>PST</p>  <p>x2</p>	<p>E11</p>  <p>6x11 mm.</p> <p>x12</p>
<p>C</p>  <p>∅15 x 12 mm</p> <p>x6</p>	<p>P</p>  <p>x4</p>	<p>P20</p>  <p>∅20 mm.</p> <p>x4</p>
<p>D</p>  <p>x6</p>	<p>L3516</p>  <p>3.5x16 mm.</p> <p>x9</p>	<p>TC</p>  <p>4x16 mm.</p> <p>x12</p>
<p>E</p>  <p>7x60 mm.</p> <p>x4</p>	<p>L312</p>  <p>3x12 mm.</p> <p>x15</p>	<p>PST</p>  <p>x1</p>
<p>L420</p>  <p>4x20 mm.</p> <p>x12</p>	<p>C1</p>  <p>∅12 mm.</p> <p>x2</p>	
<p>350L</p>  <p>x2</p> <p>350R</p>  <p>x2</p>		<p>D1</p>  <p>x2</p>
<p>BARR</p>  <p>x1</p>		<p>P140</p>  <p>208031-01PIE</p> <p>140 mm.</p> <p>x2</p>

1



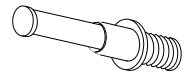
B



8x30 mm.

x12

D



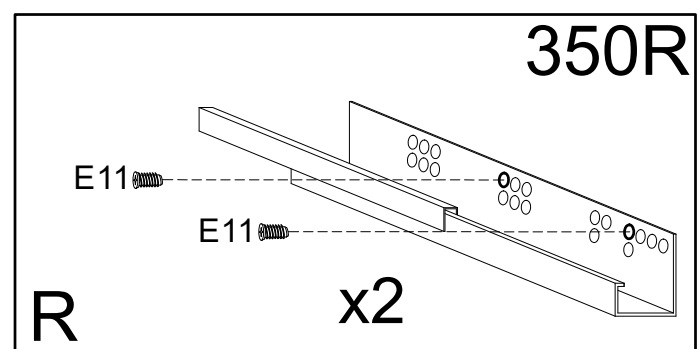
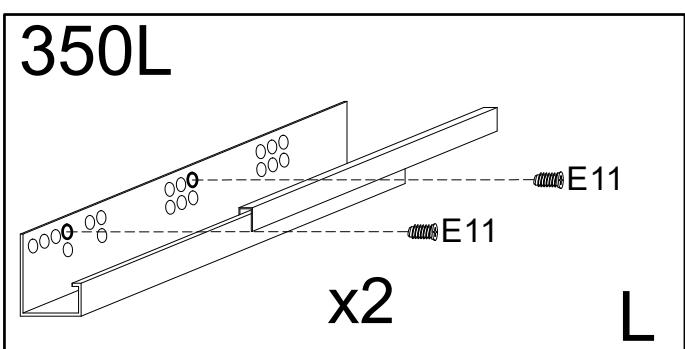
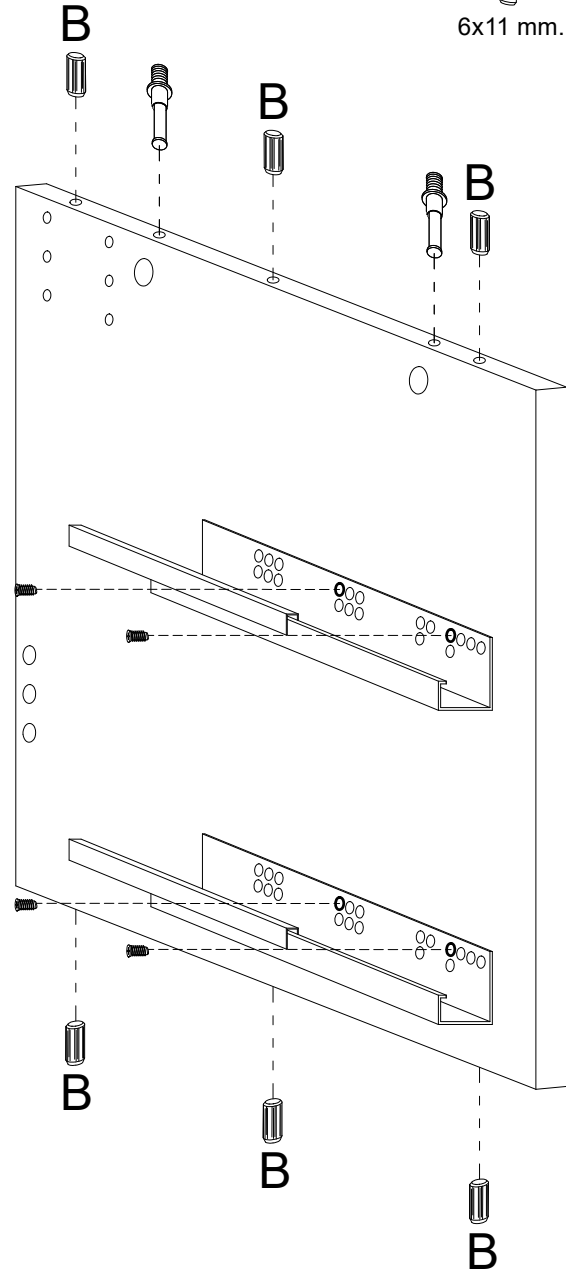
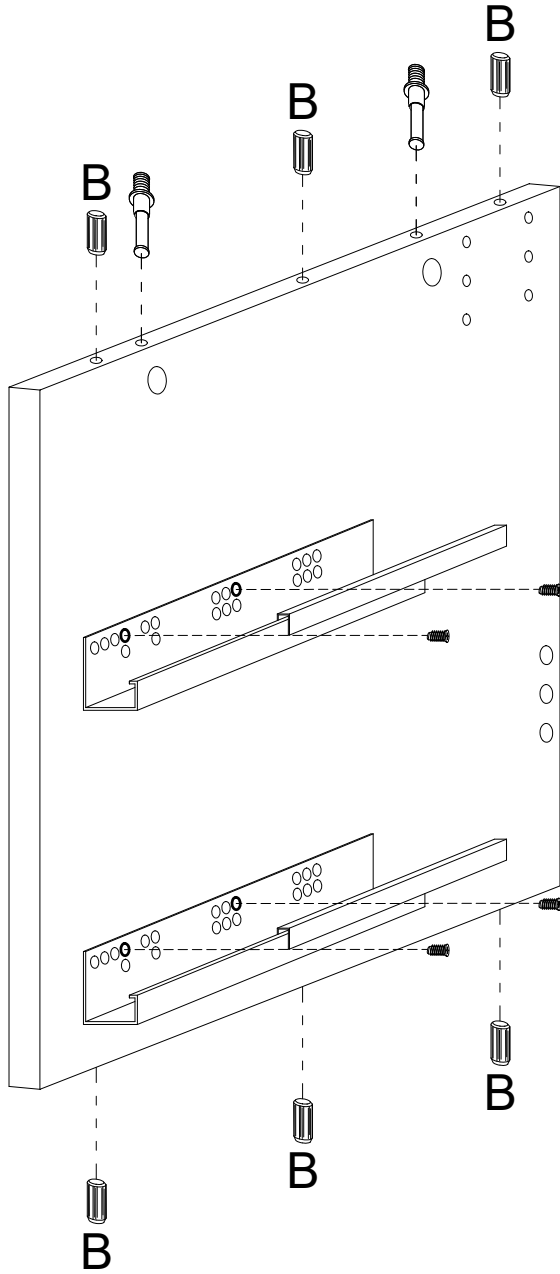
x4

E11



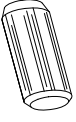
6x11 mm.

x8



2

B



8x30 mm.

C

x4



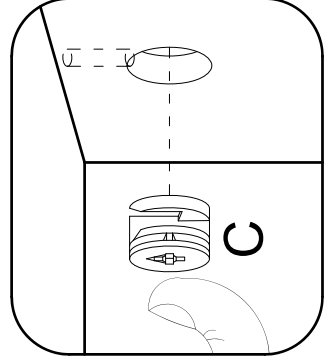
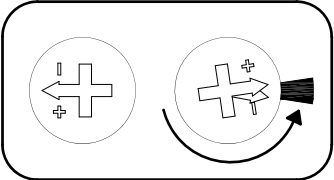
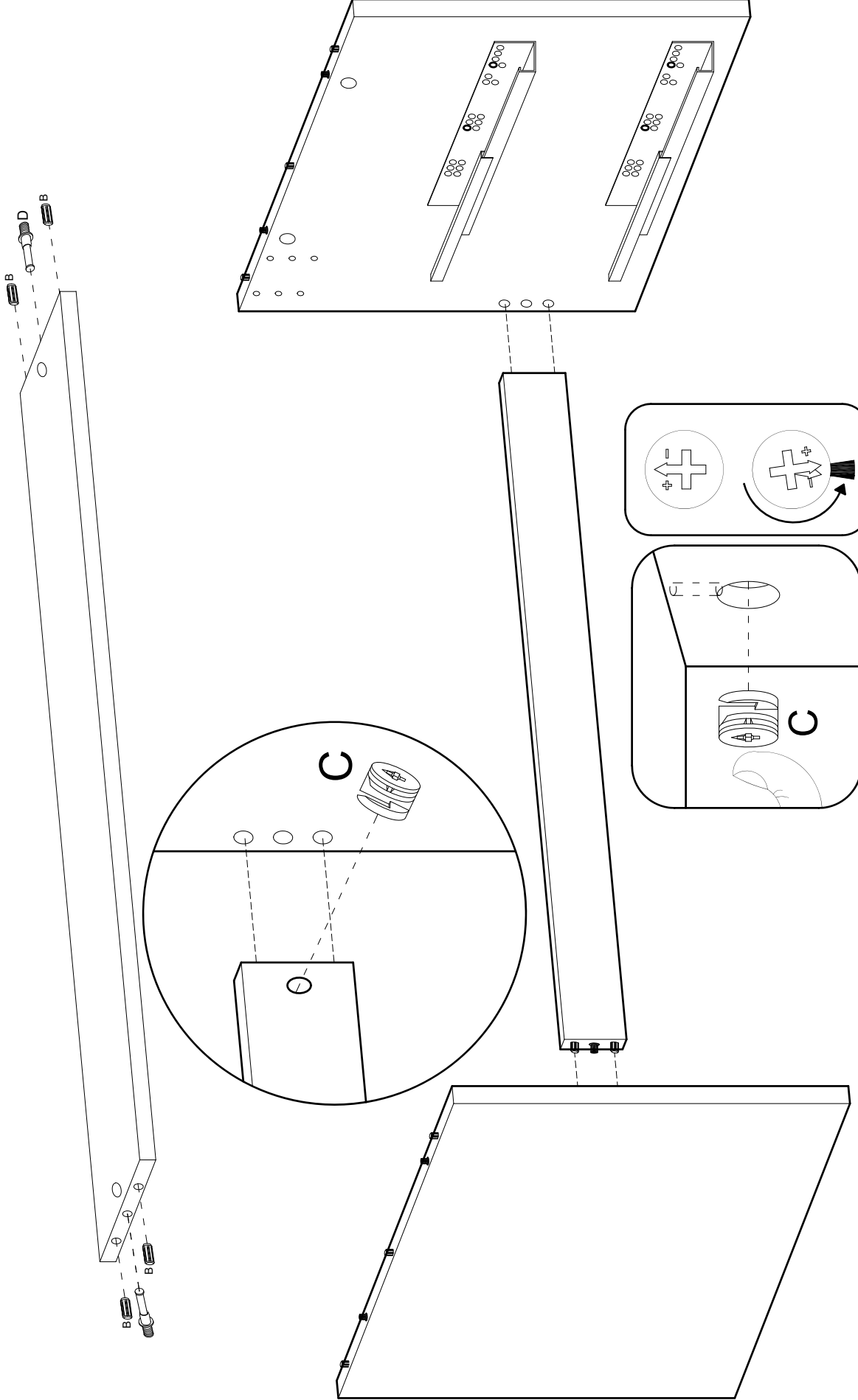
ø15 x 12 mm

D

x4



x2



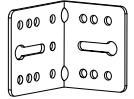
3

TC

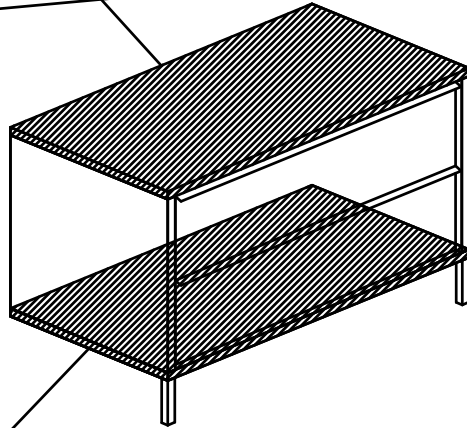
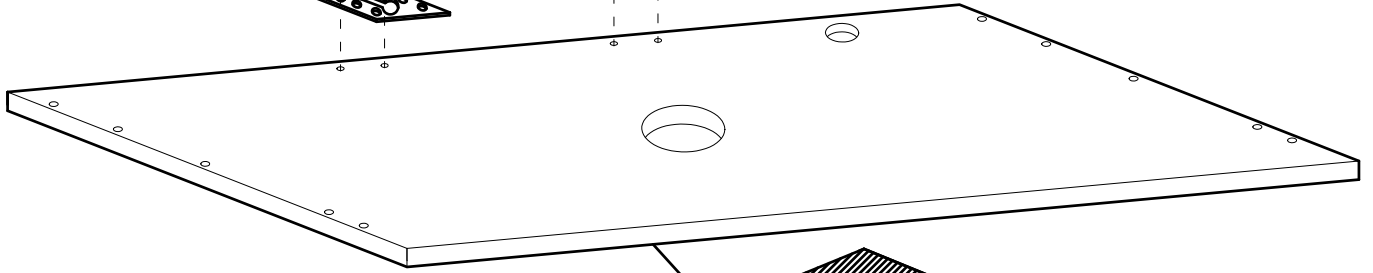


4x16 mm. x4

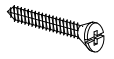
ANG



x2



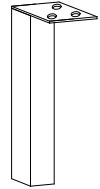
L420



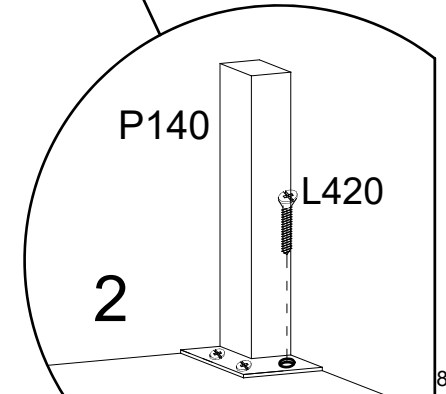
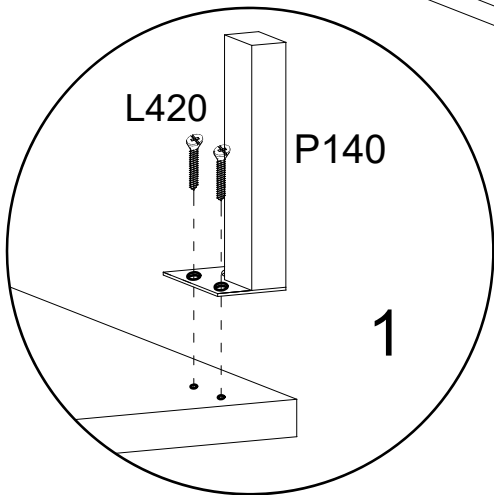
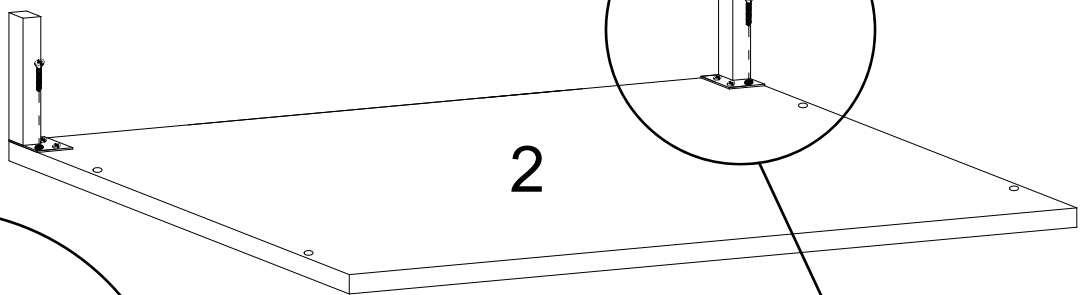
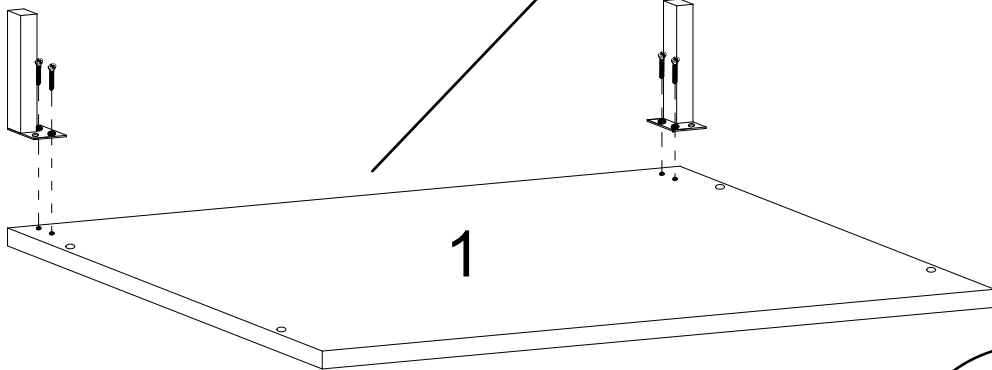
4x20 mm.

x6

P140

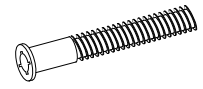


x2



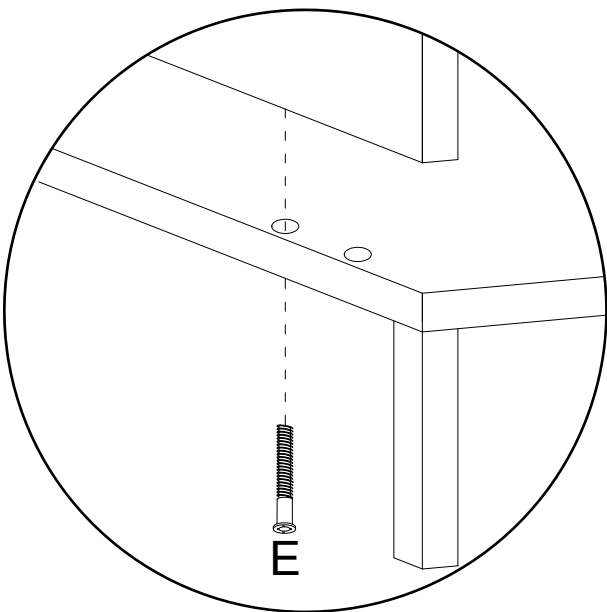
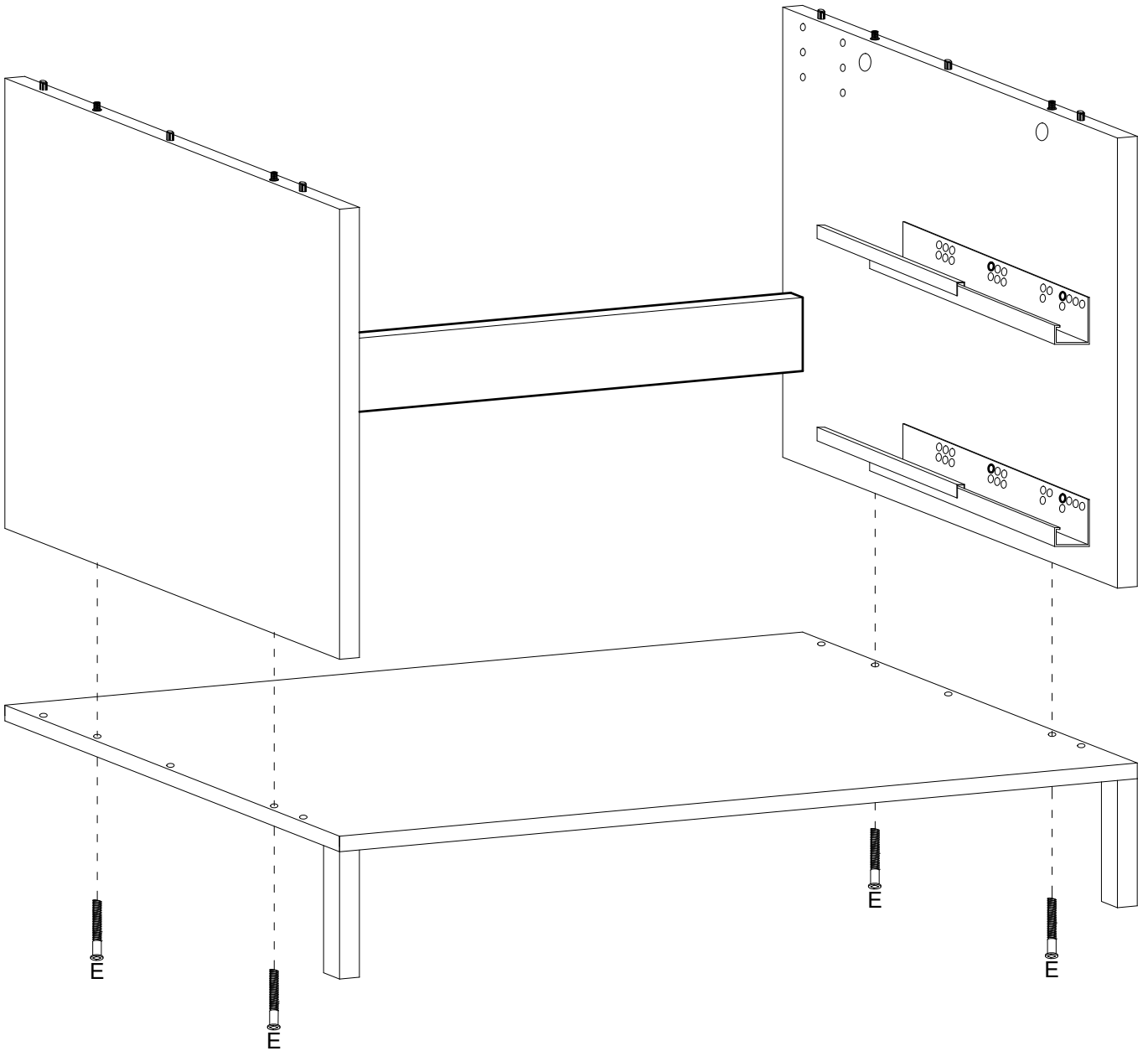
4

E

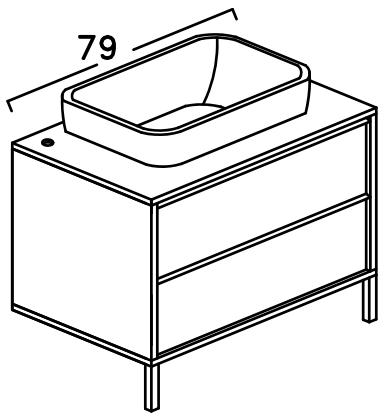


7x60 mm.

x4



6

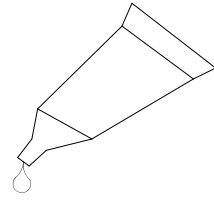


B827

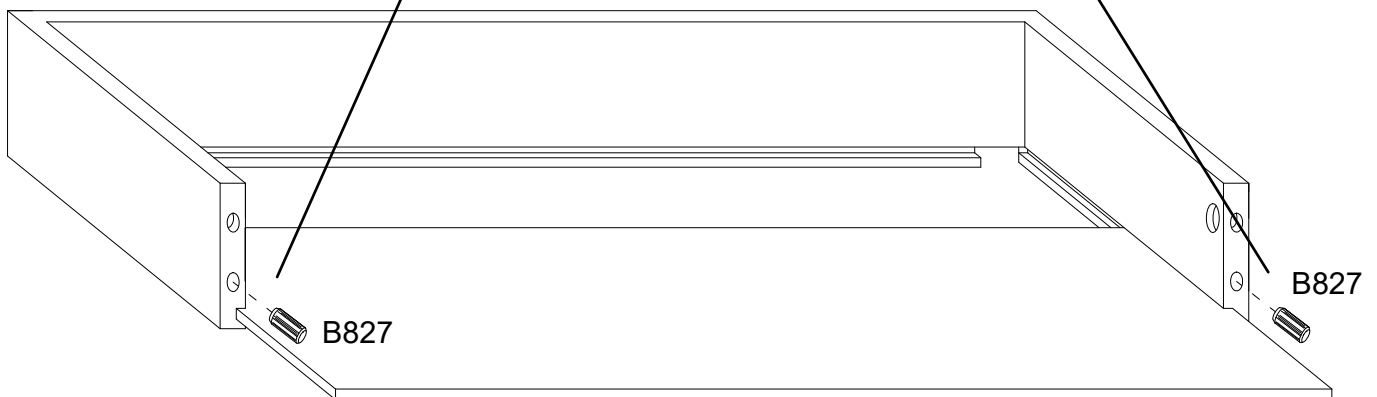
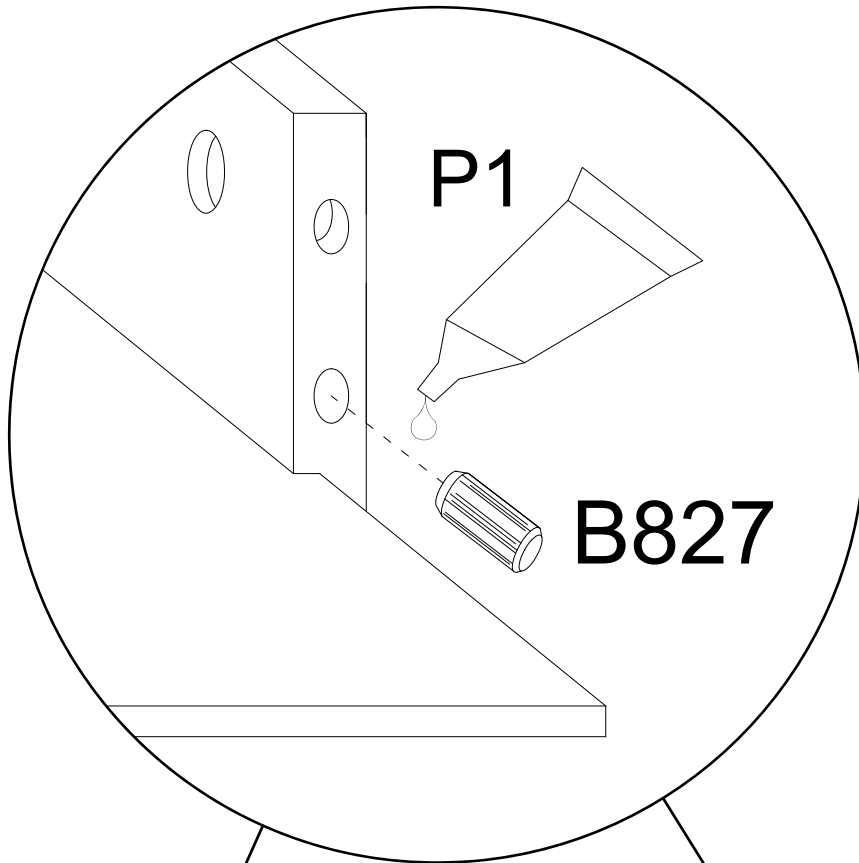


x2

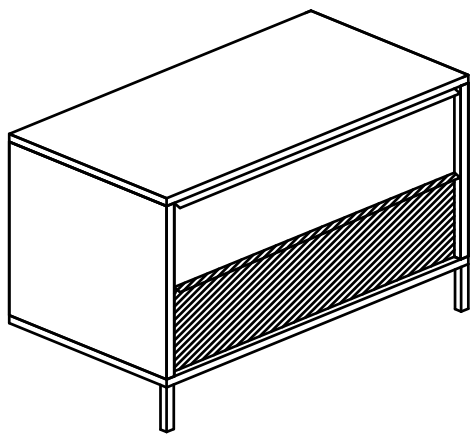
P1


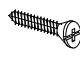
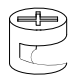
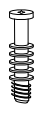



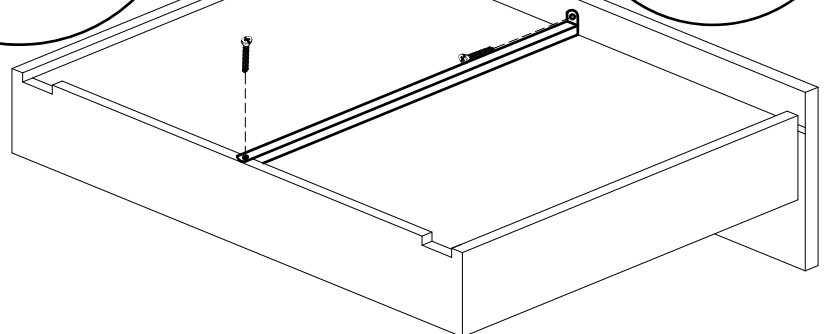
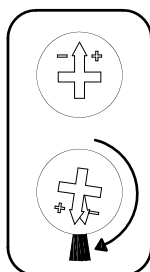
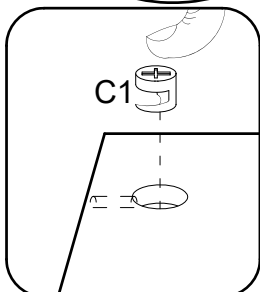
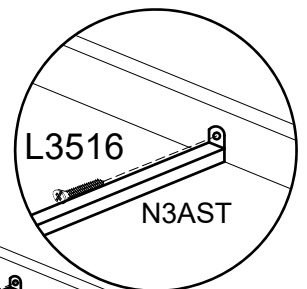
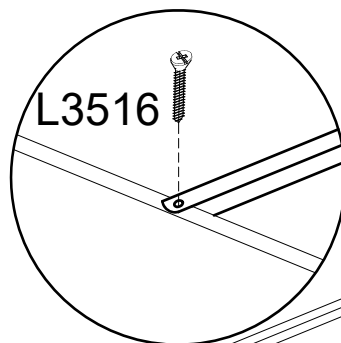
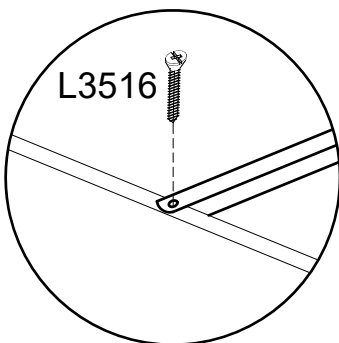
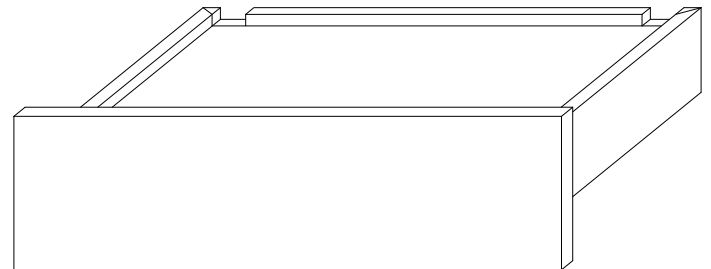
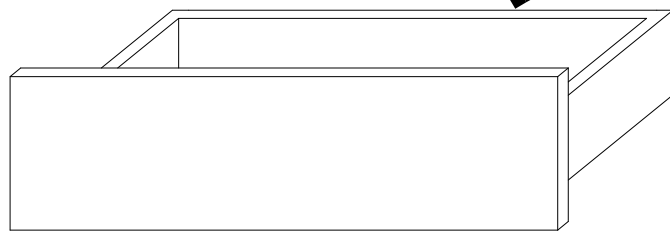
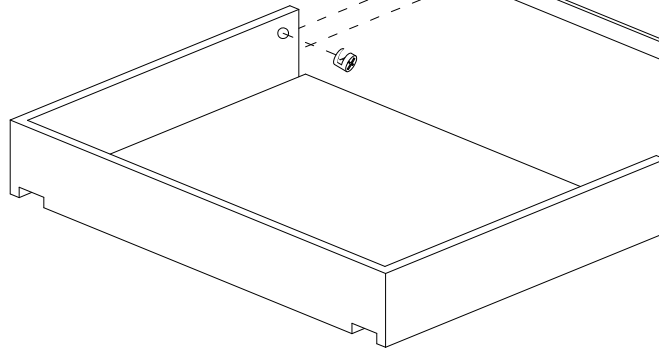
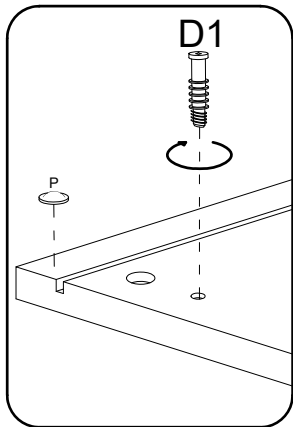
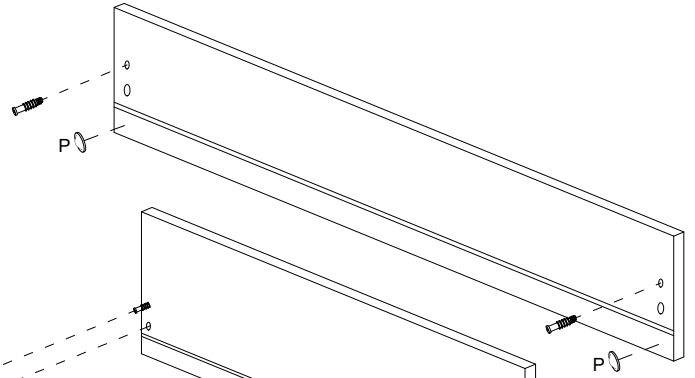
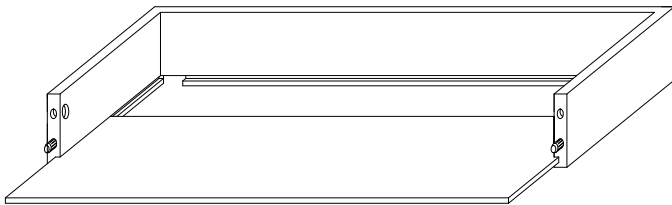
x1



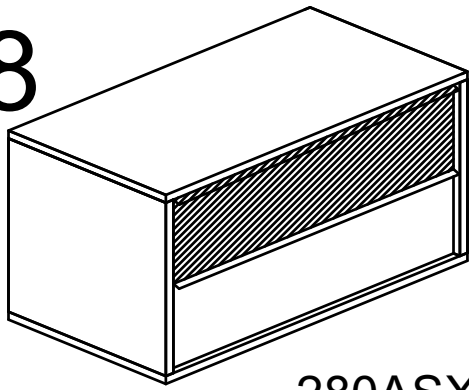
7



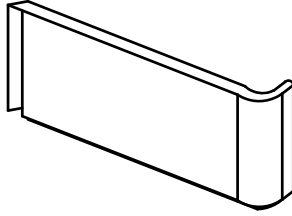
- P  x2
- L3516  x2
3.5x16 mm.
- C1  x2
ø12 mm.
- D1  x2
- N3AST  x1



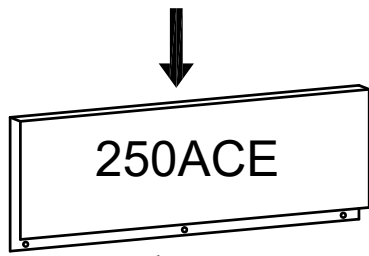
8



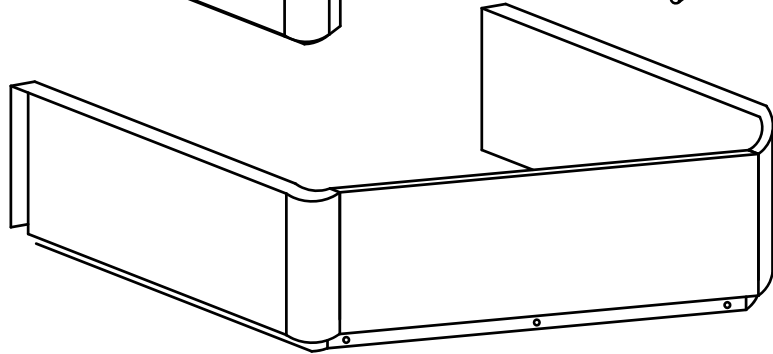
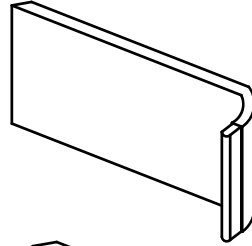
280ASX



250ACE



280ADX

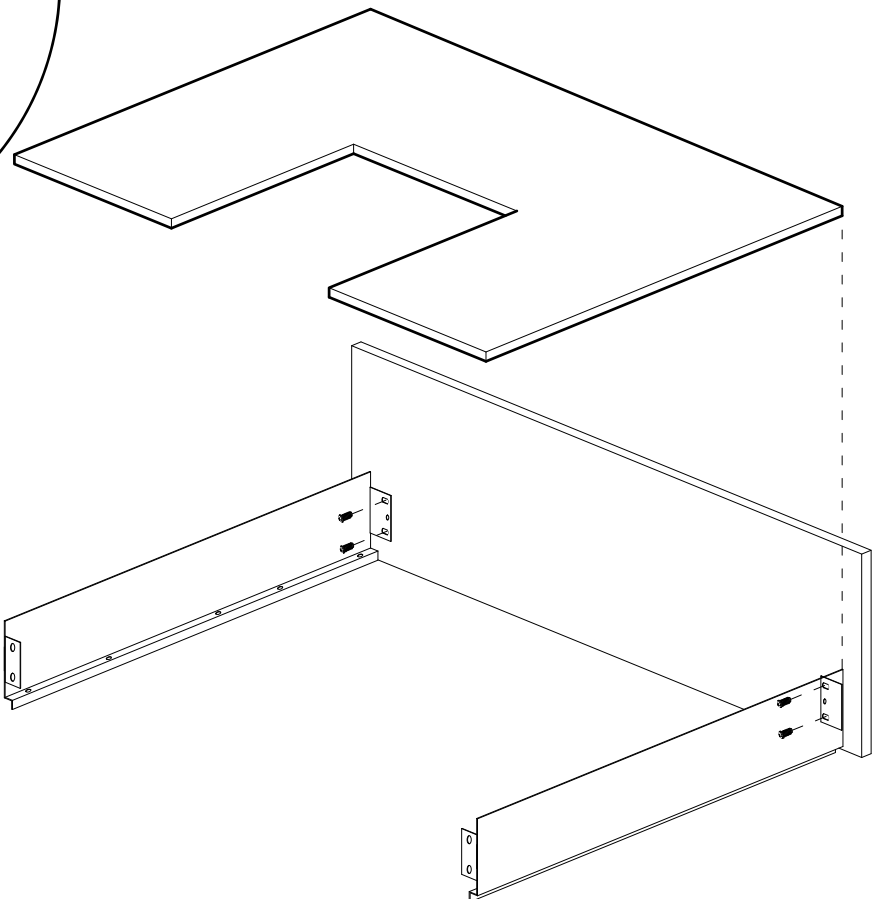
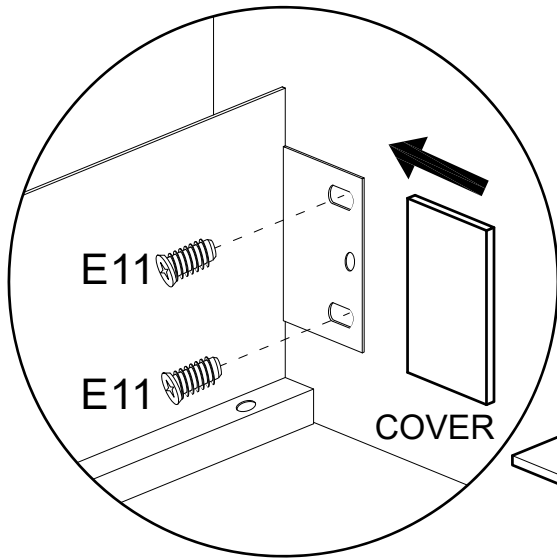


E11

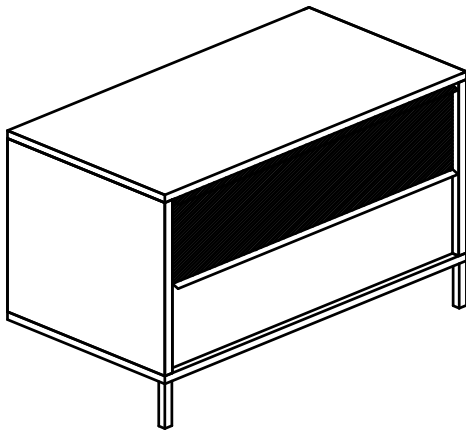


6x11 mm.

x4



9

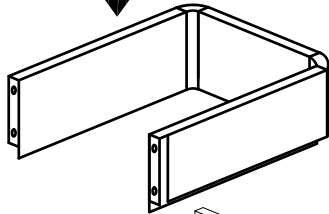
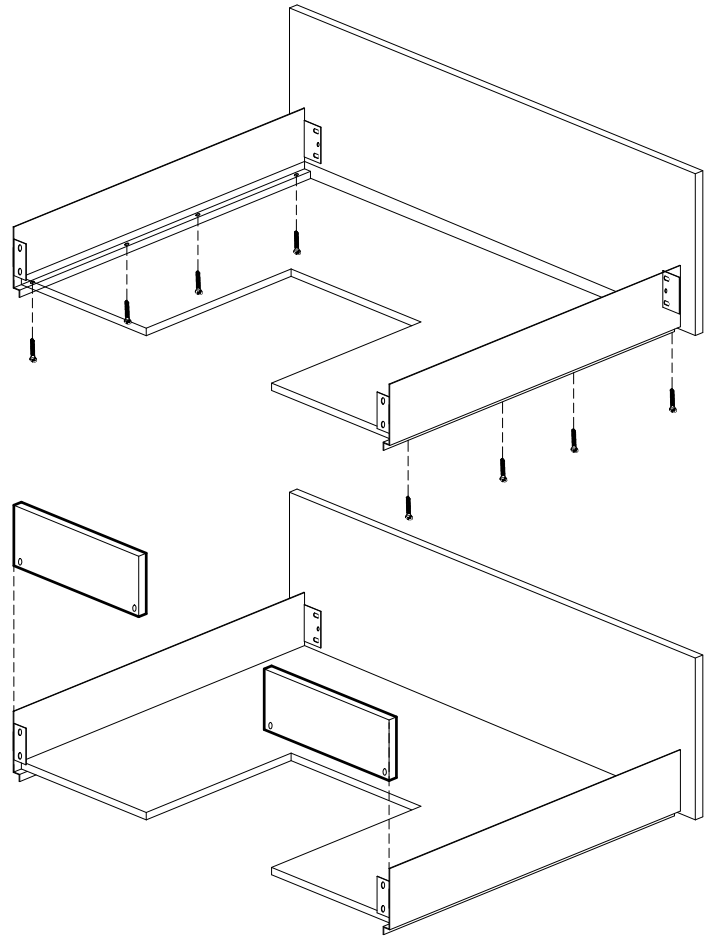
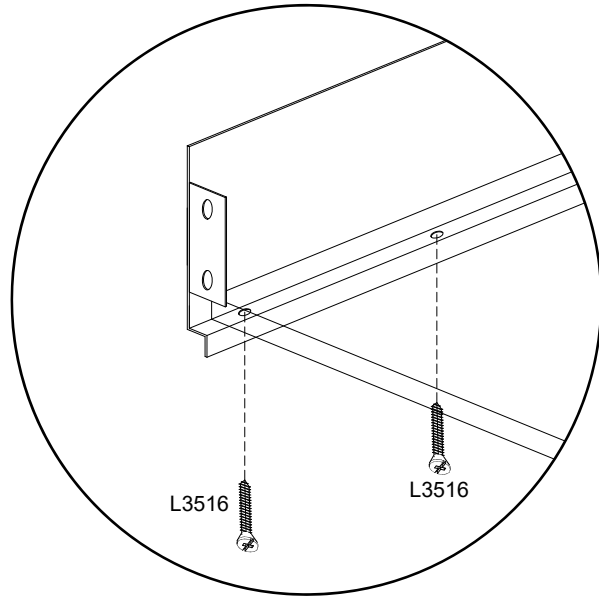


L3516



3.5x16 mm.

x8

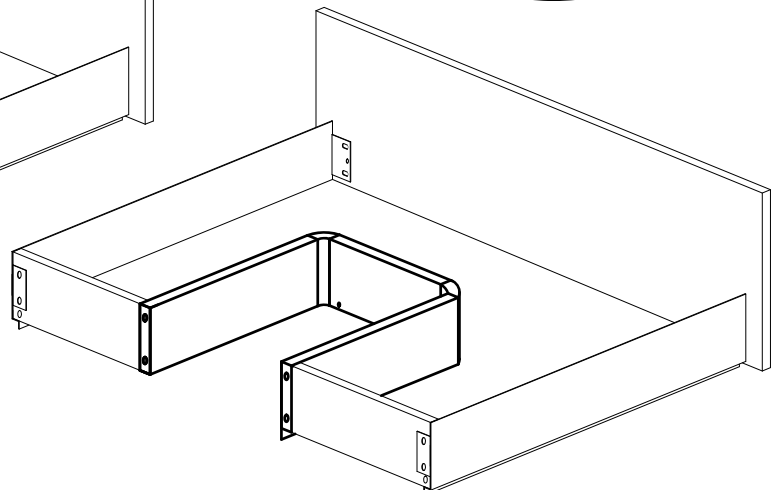
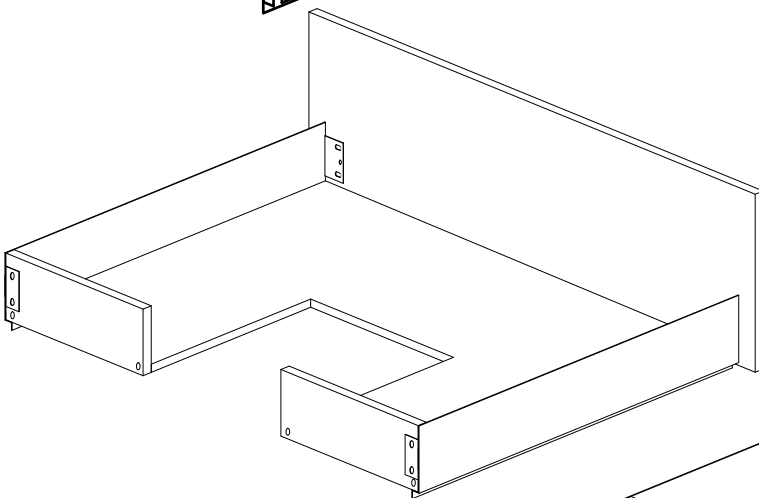
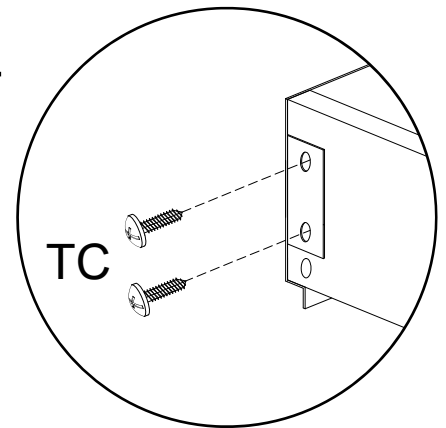


TC

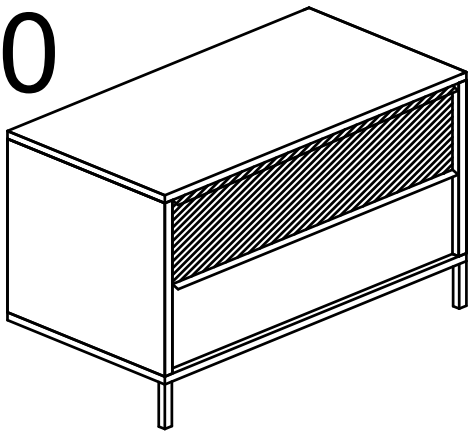


4x16 mm.

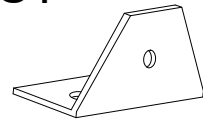
x4



10



PST



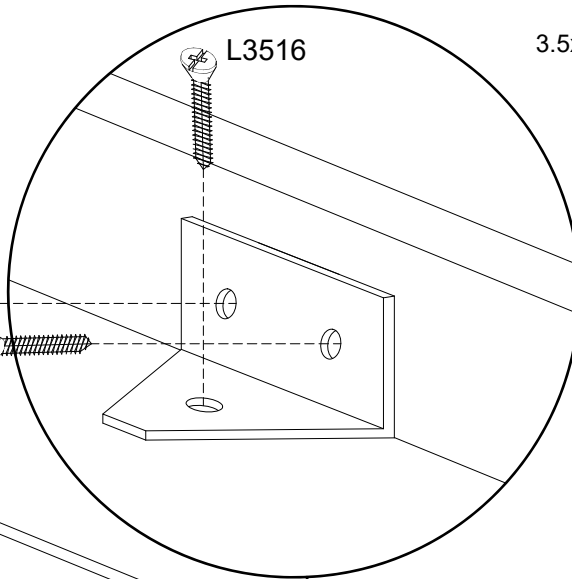
x1

L3516



3.5x16 mm.

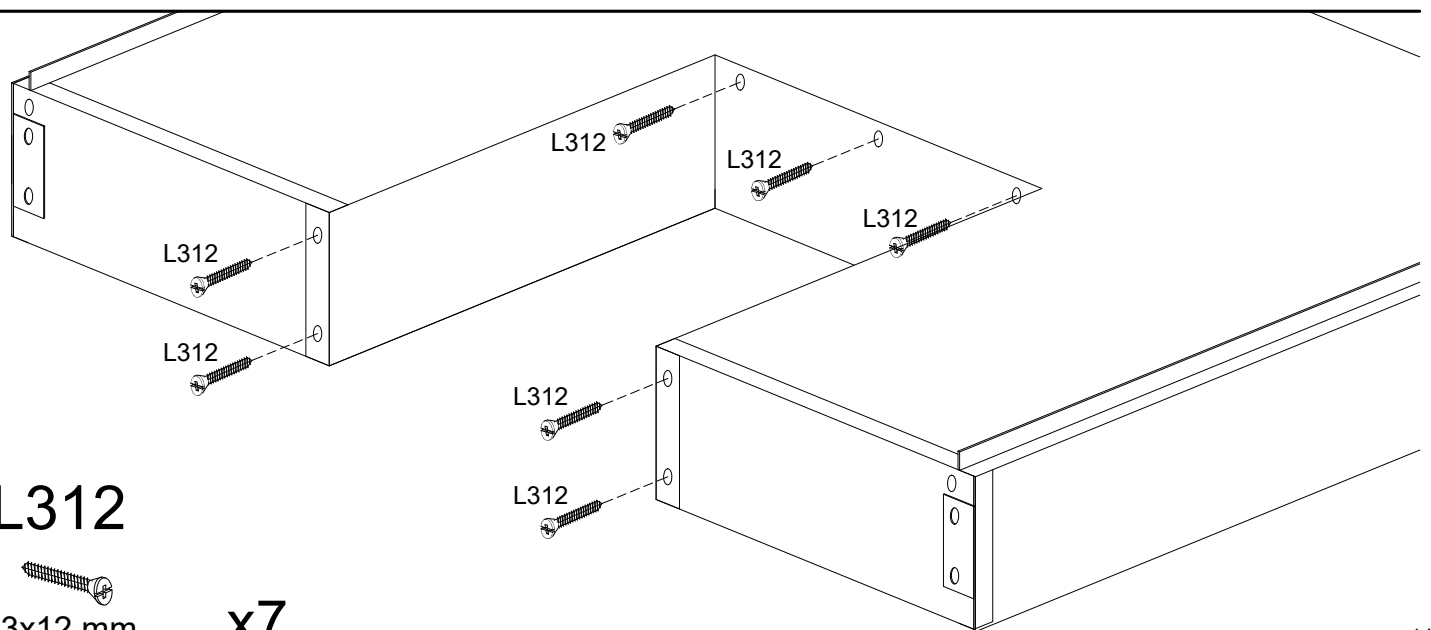
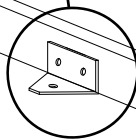
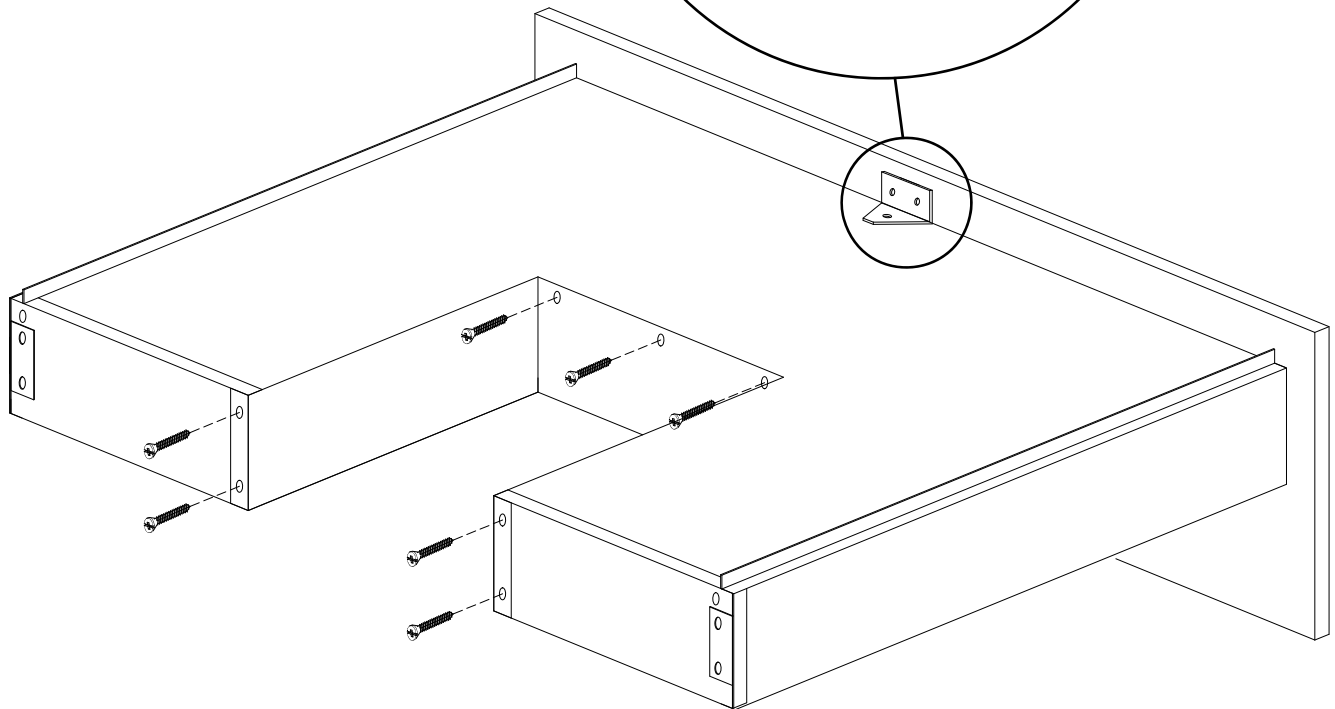
x10



L3516

L3516

L3516



L312

L312

L312

L312

L312

L312

L312

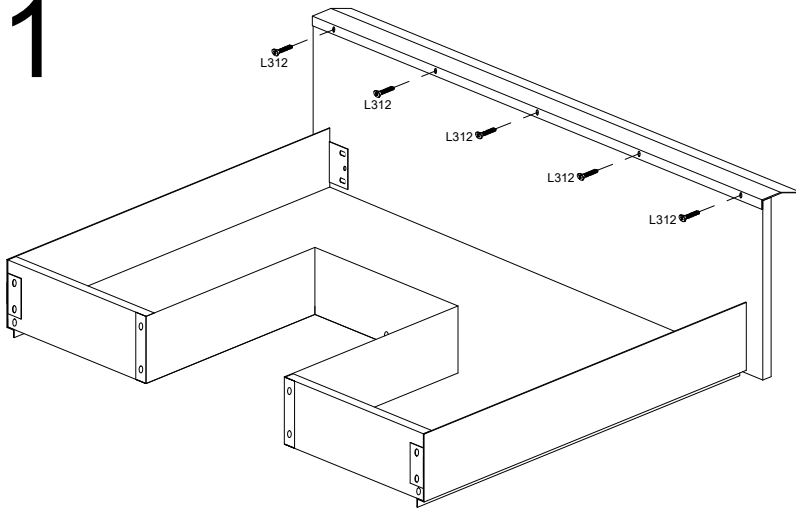
L312



3x12 mm.

x7

11



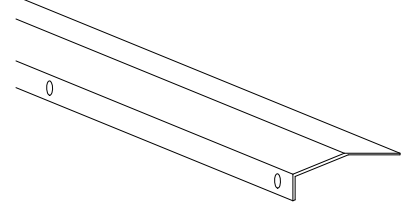
L312



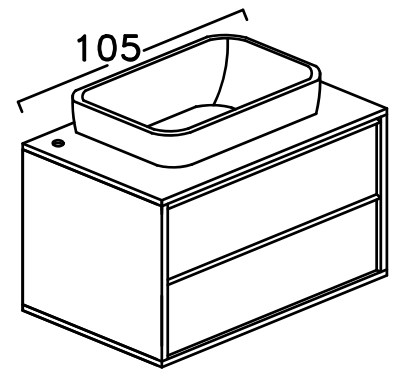
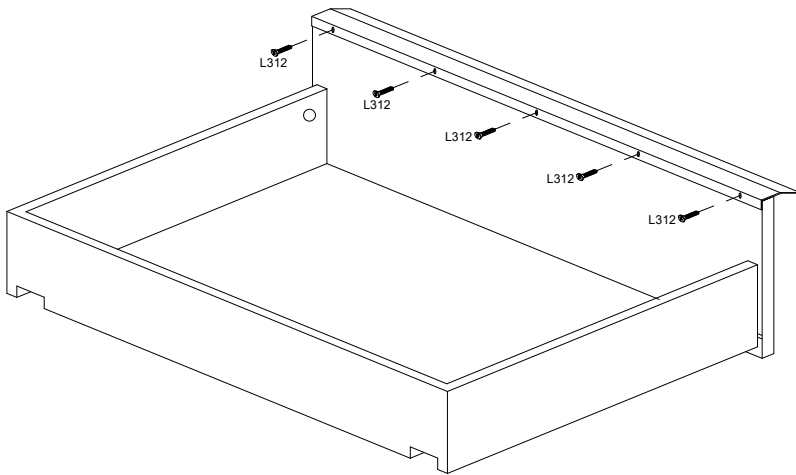
3x12 mm.

x10

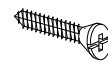
MAN



x2



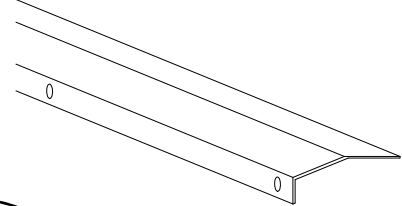
L312



3x12 mm.

x8

MAN



x2

