

# ARES

(IT) ISTRUZIONI DI MONTAGGIO  
(GB) ASSEMBLING INSTRUCTIONS  
(FR) NOTICE DE MONTAGE

(D) MONTAGEANLEITUNG  
(ES) INSTRUCCIONES DE MONTAJE  
(P) INSTRUCCOES DE MONTAGEM  
(HR) UPUTE ZA MONTAZU

(IT) COMODINO 2 CASSETTI

(D) NACHTTISH

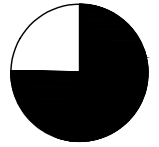
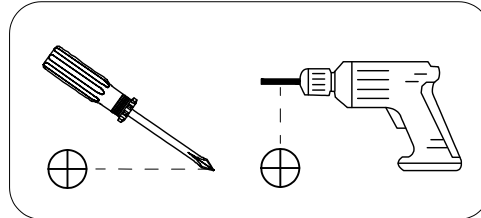
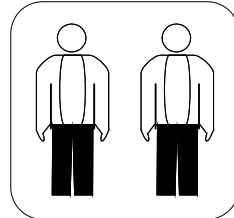
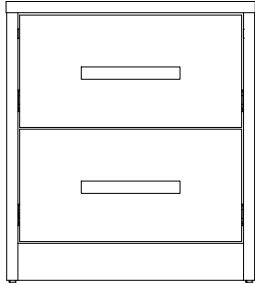
(GB) NIGHT TABLE

(ES) MESA DE NOCHE

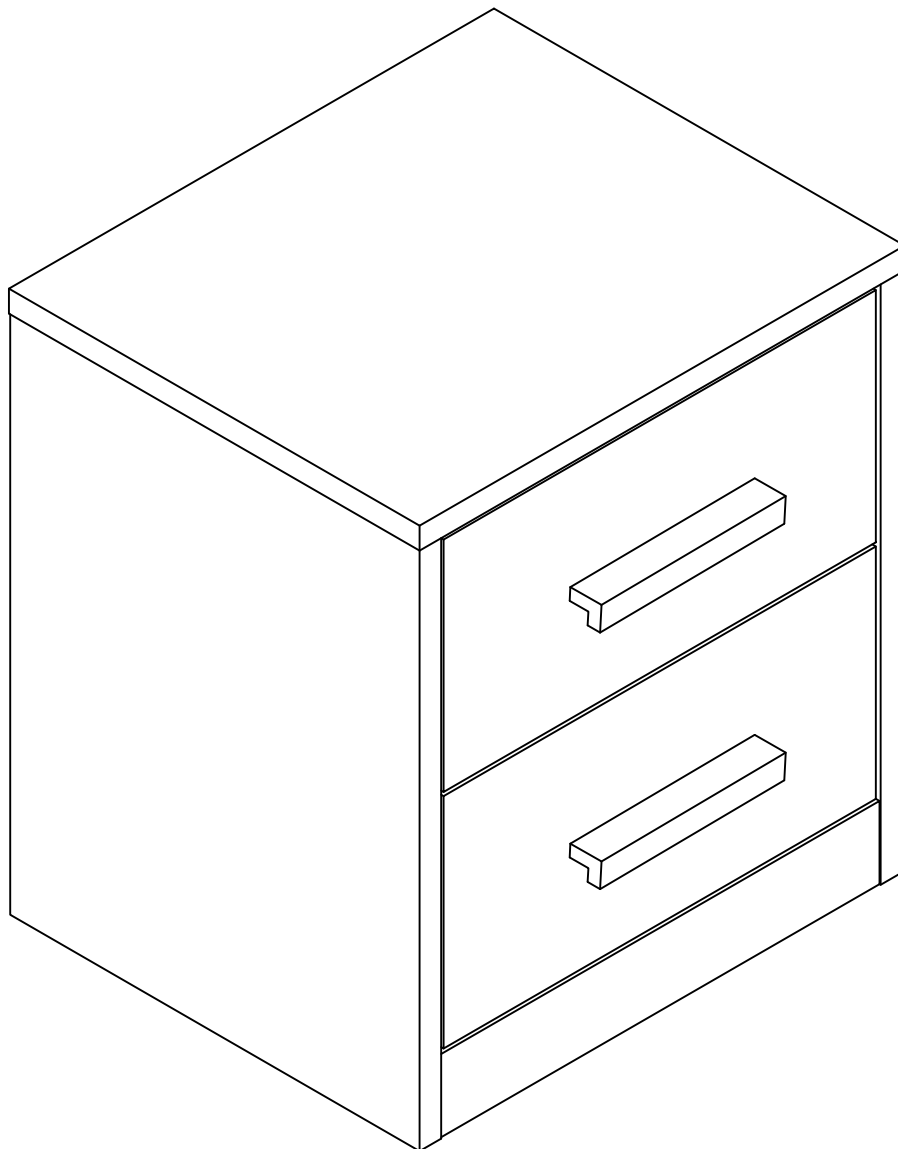
(FR) TABLE DE NUT

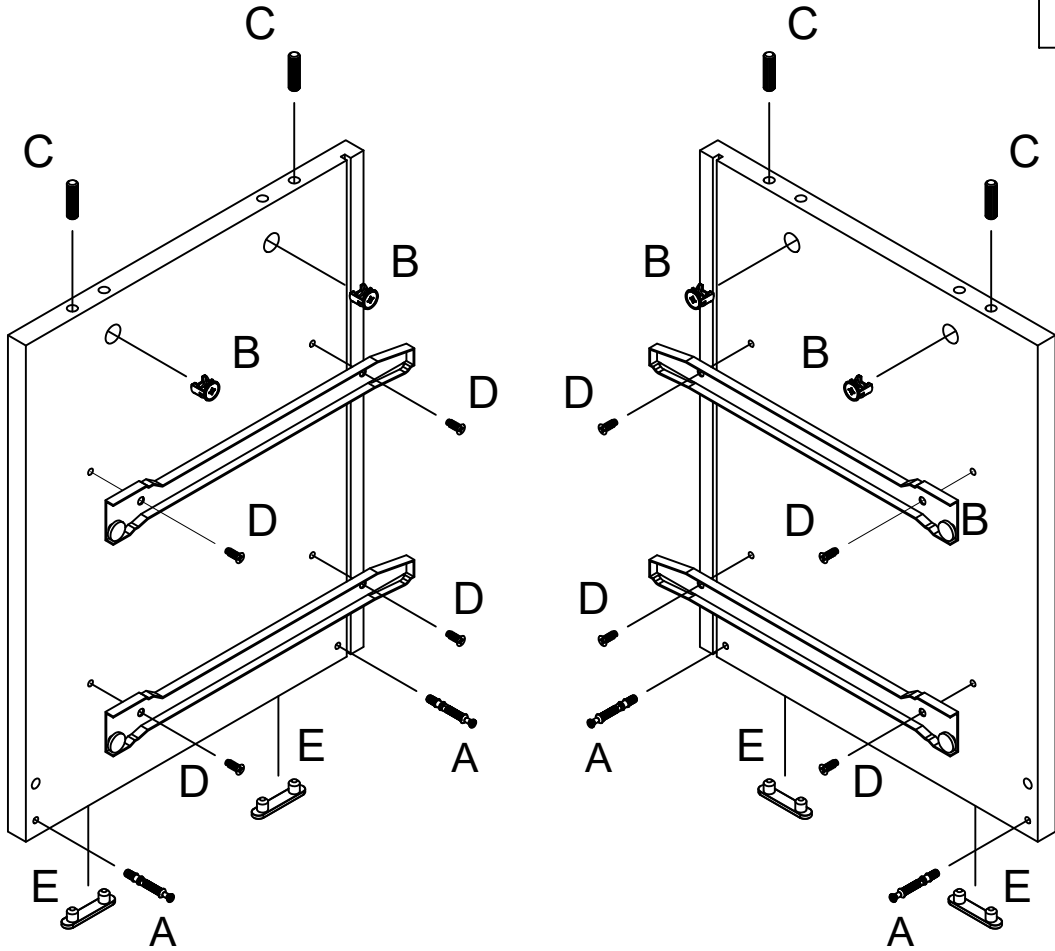
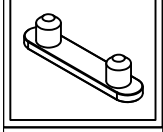
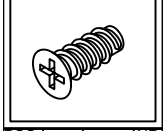
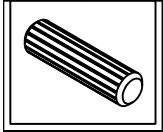
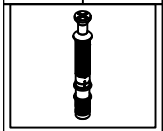
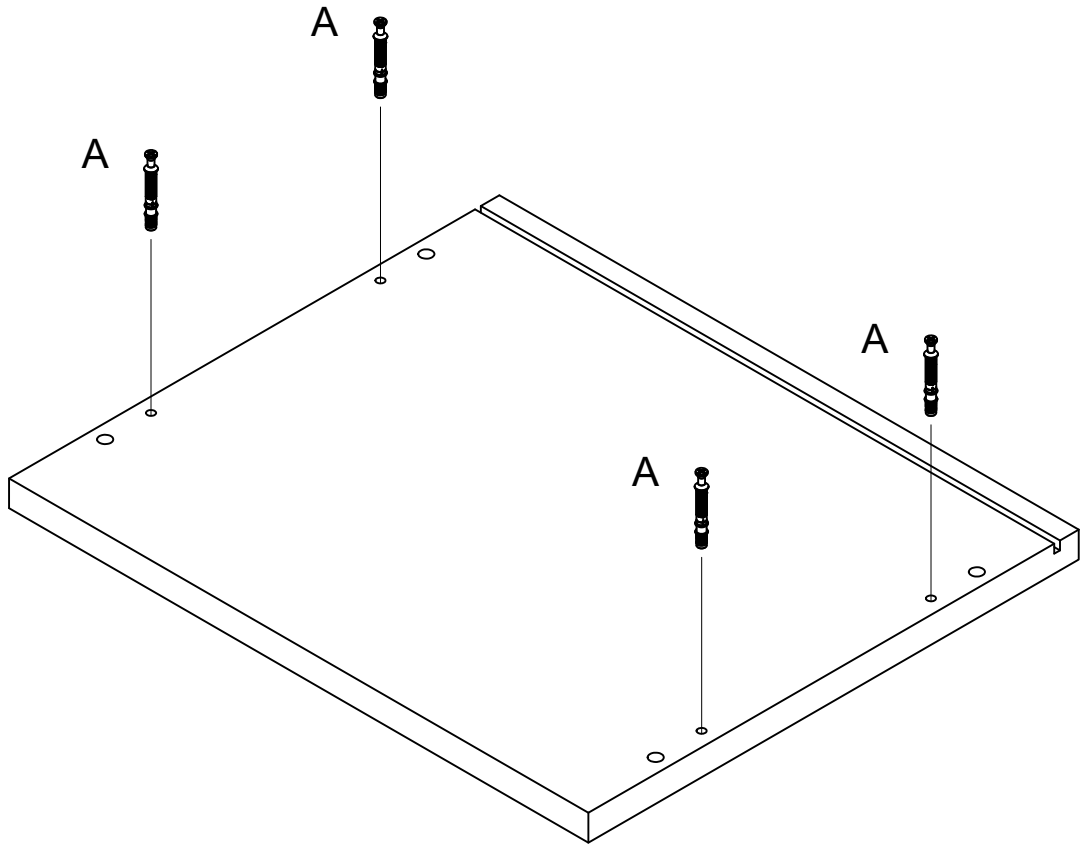
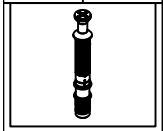
(P) TABLE DA NOITE

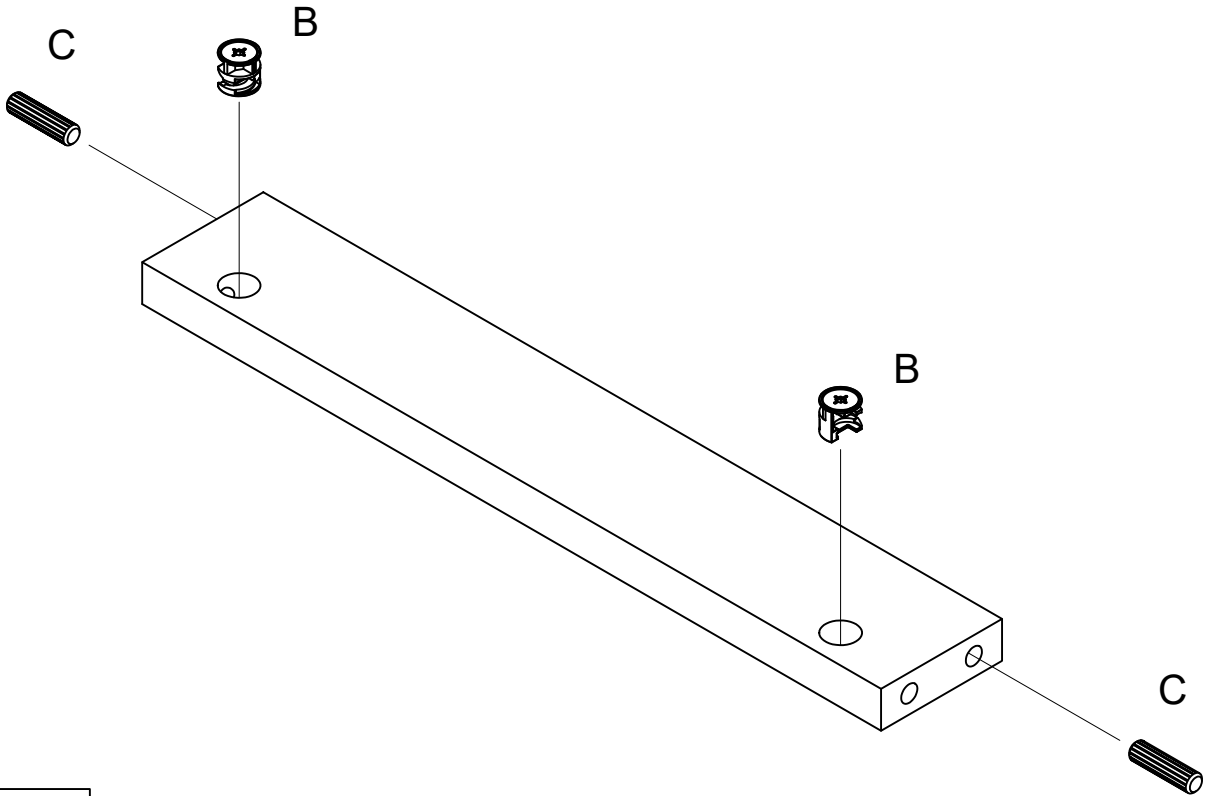
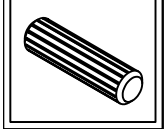
(HR) NOCNI ORMARIC



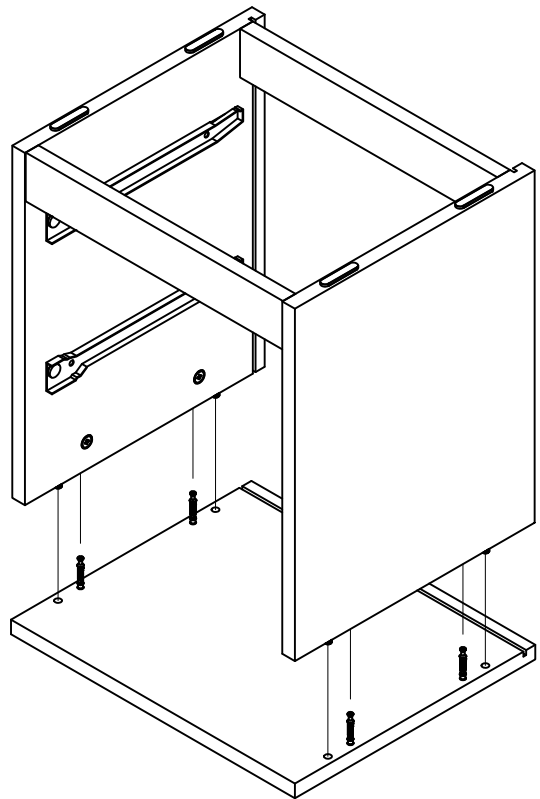
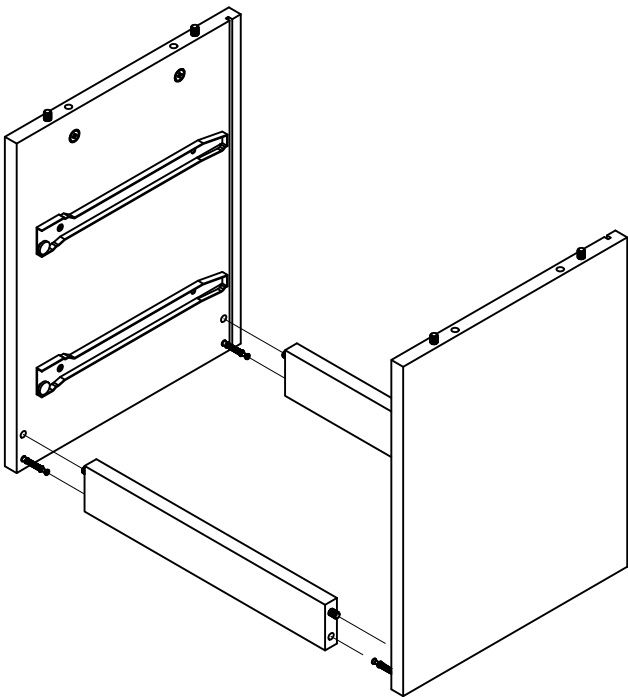
30'

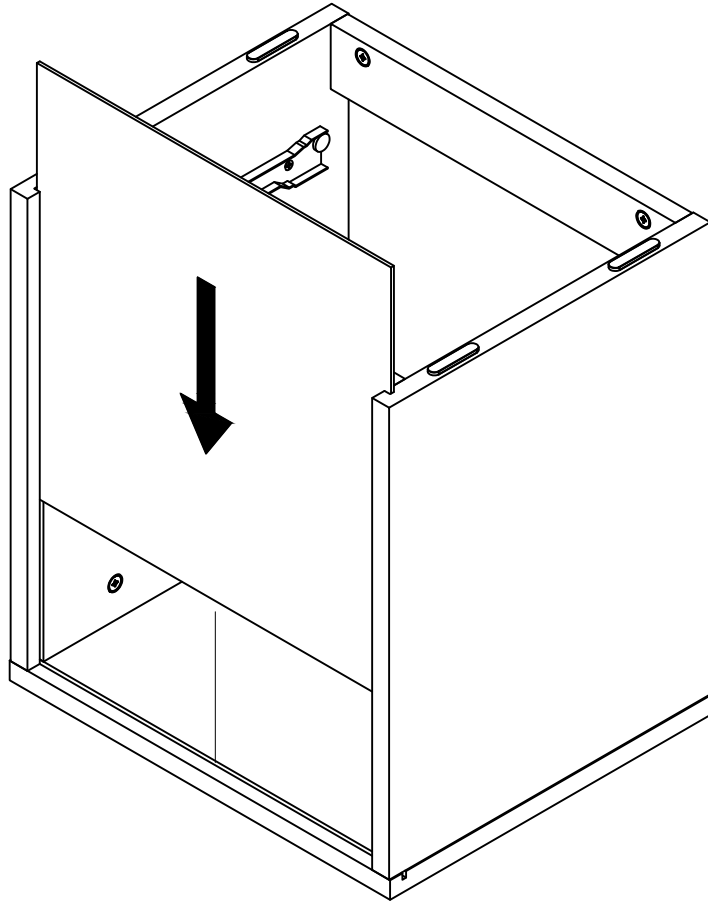




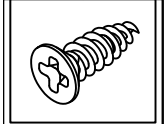


X2

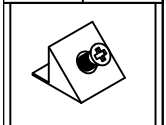




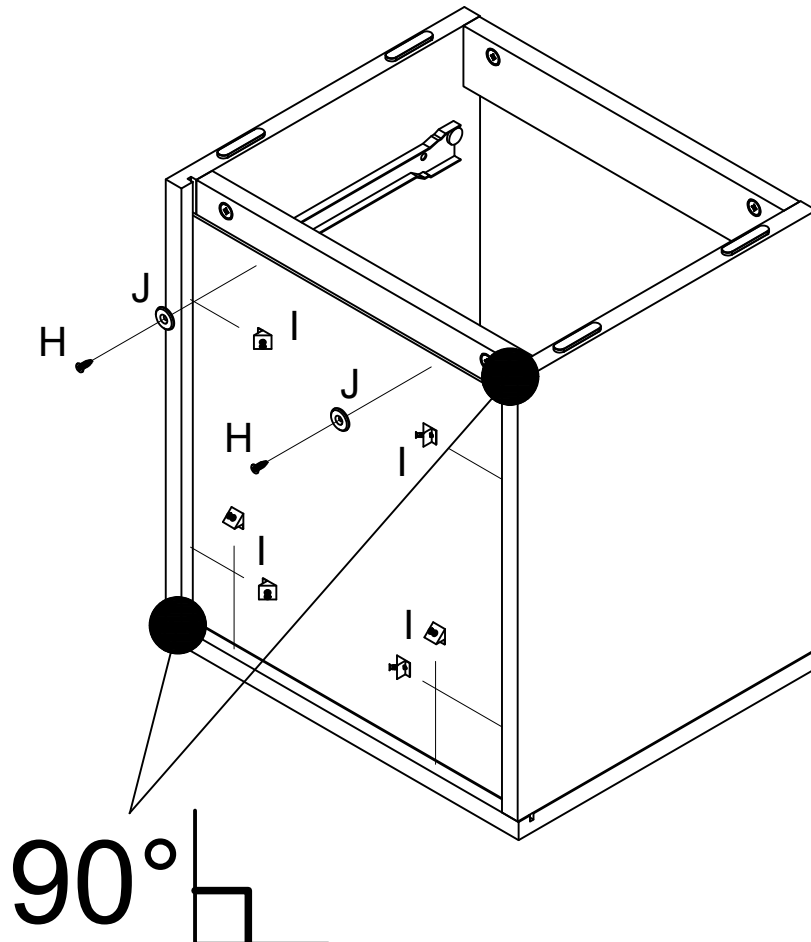
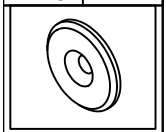
POS. H 2 INR



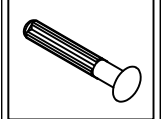
POS. I 6 INR



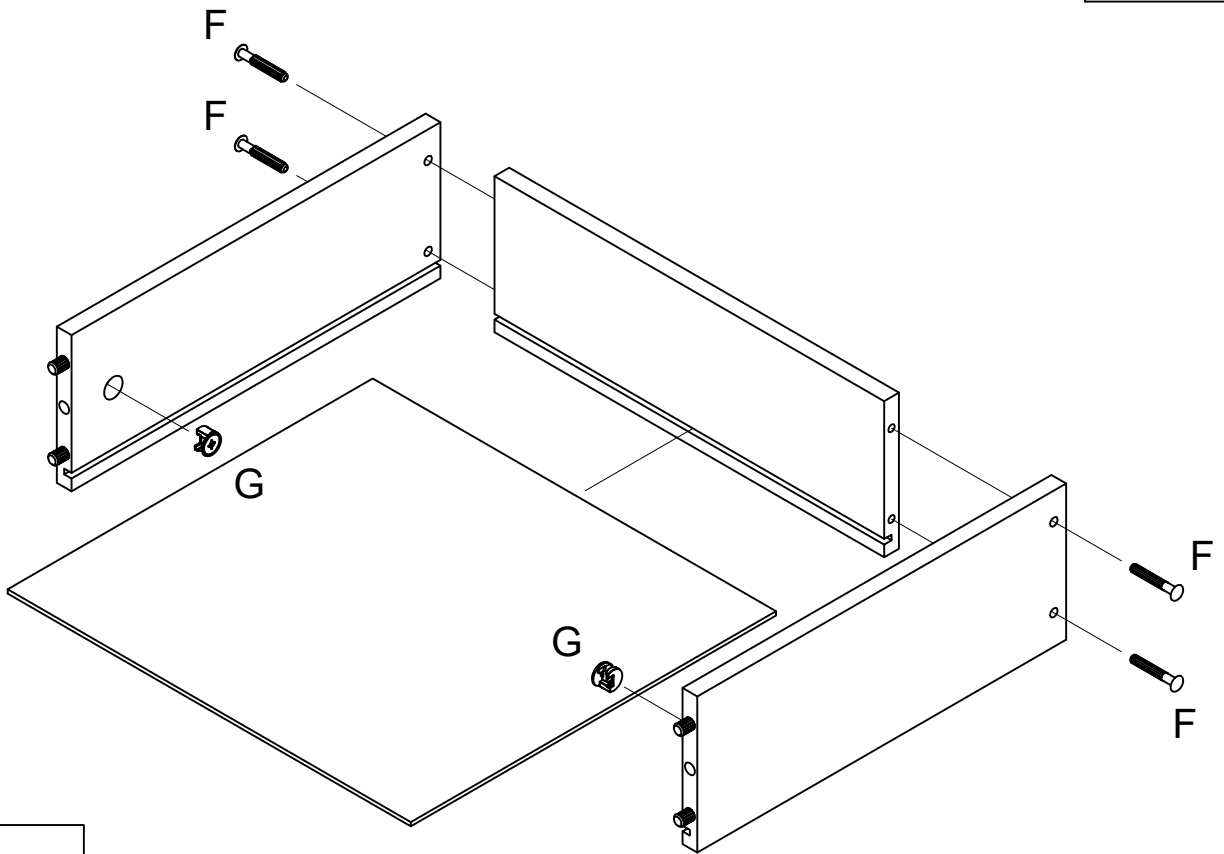
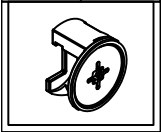
POS. J 2 INR



POS. F 8 INR

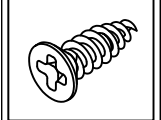


POS. G 4 INR

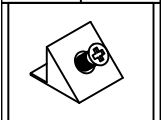


X2

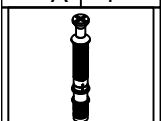
POS. H 8 INR



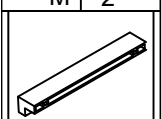
POS. I 8 INR



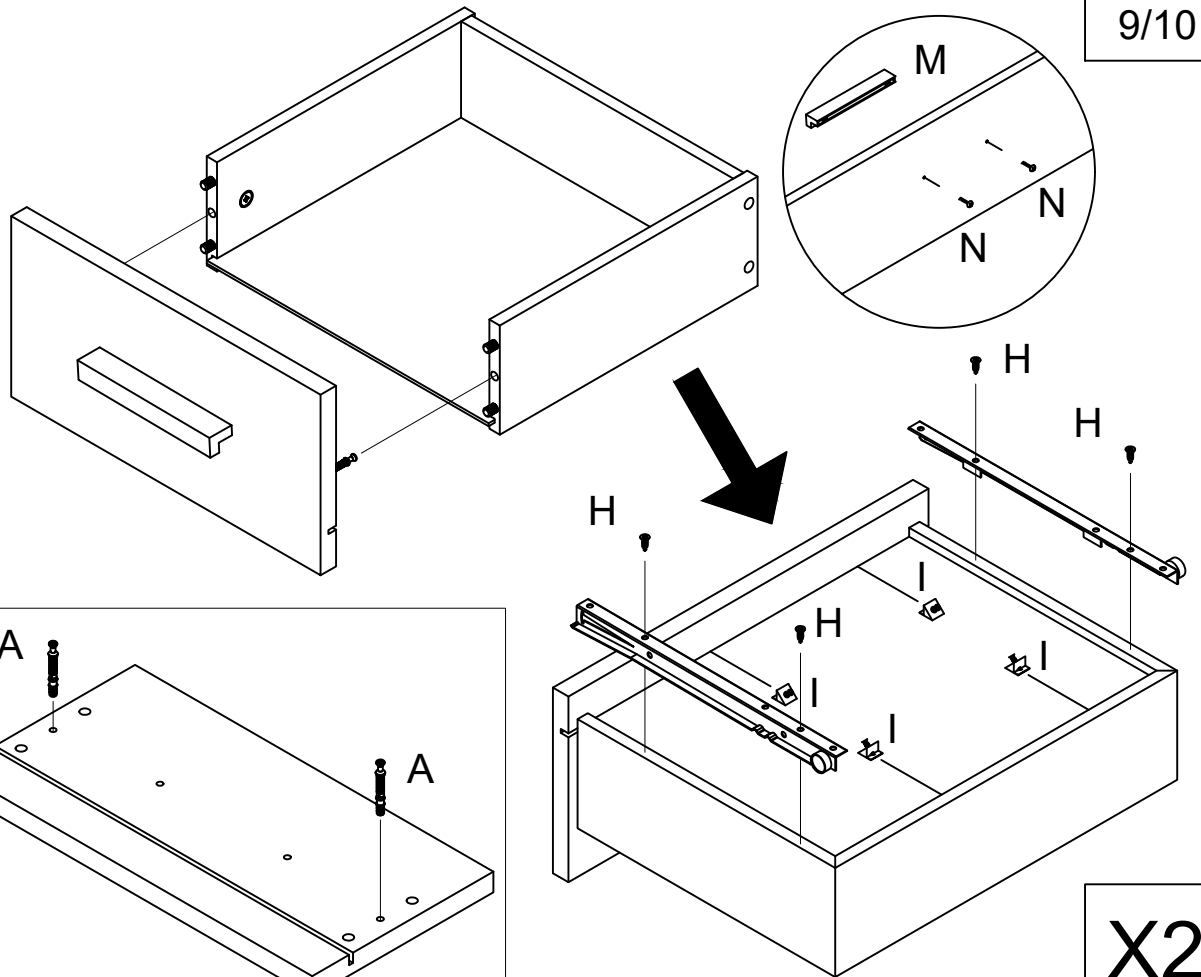
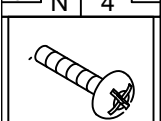
POS. A 4 INR



POS. M 2 INR



POS. N 4 INR



X2

