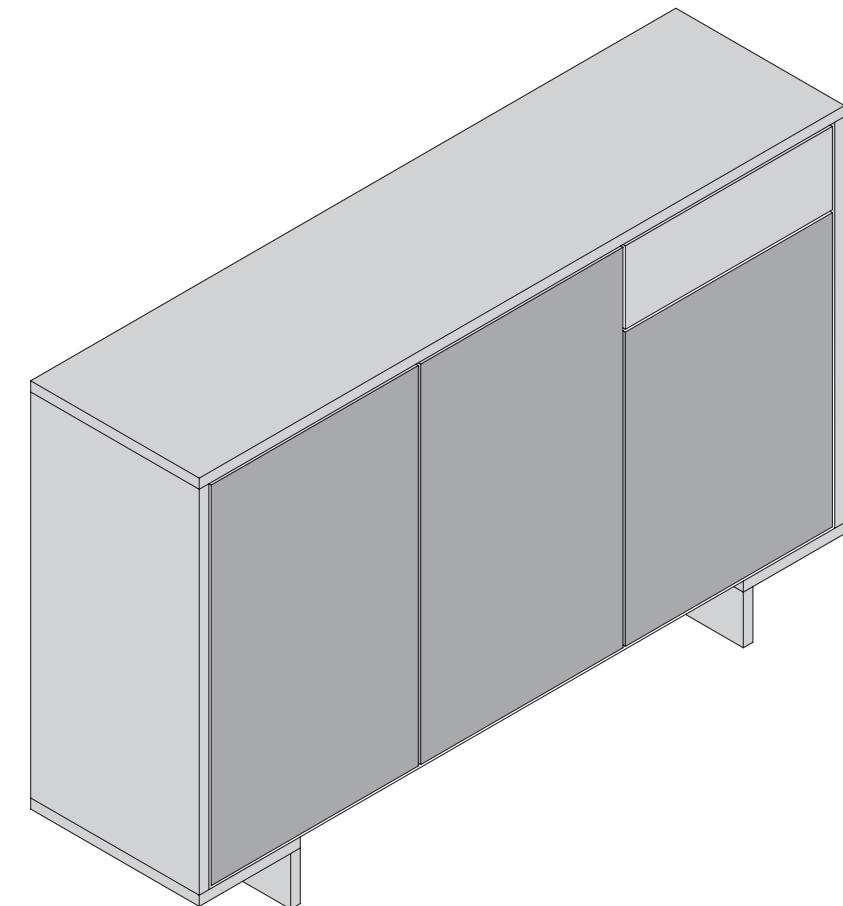


terraneo

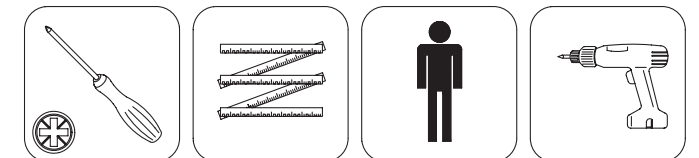
Via Furlanelli 31, Verano Brianza
Tel.: (+39) 0362 90 33 77 - info@terraneo.com
www.terraneo.com

EL192

Vuoi scoprire tutti i prodotti e accedere
contenuti esclusivi?
Inquadra il QR code



ISTRUZIONI DI MONTAGGIO
ASSEMBLY INSTRUCTIONS
NOTICE DE MONTAGE
AUFBAUANLEITUNG



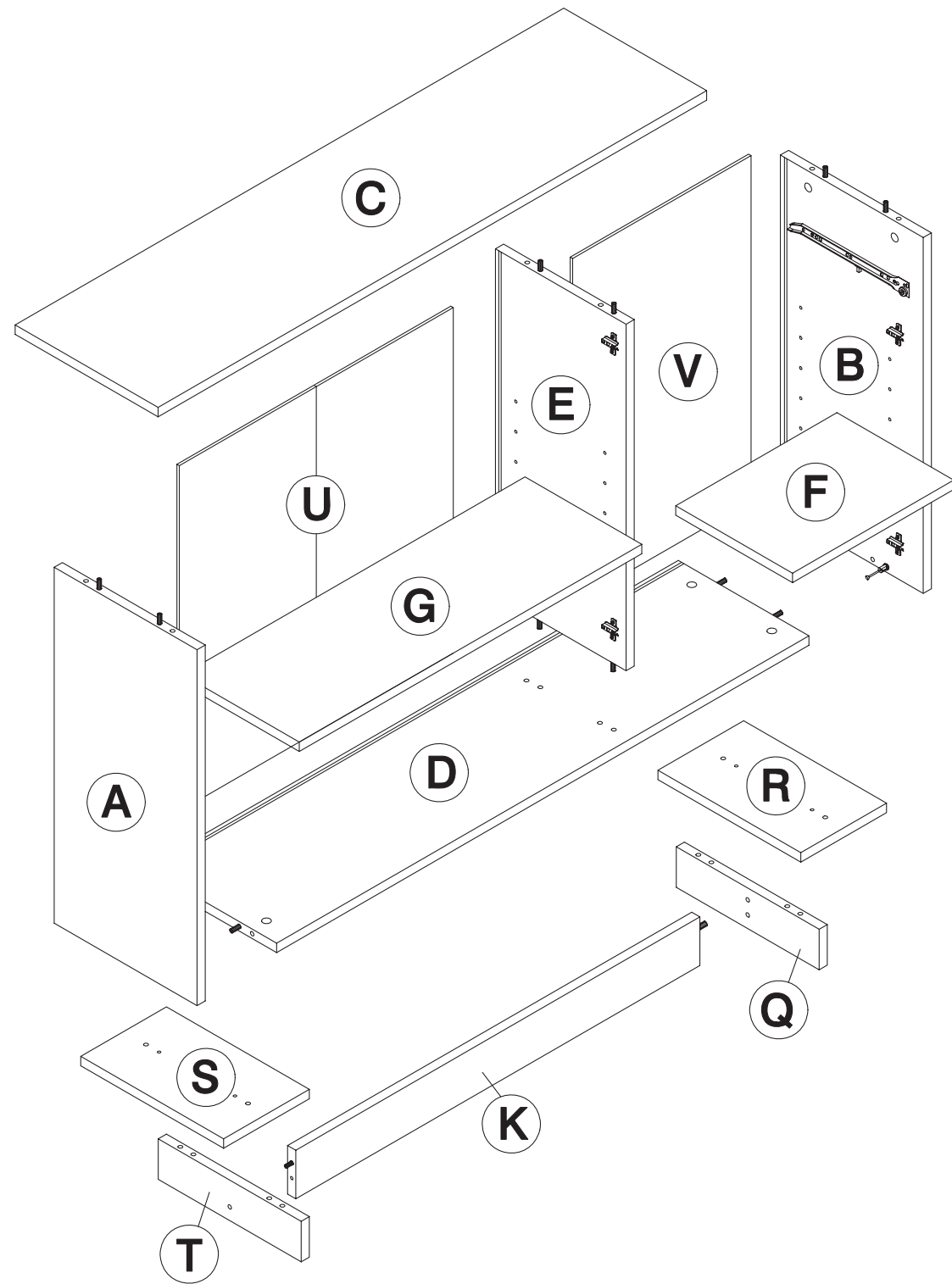
I: Il mobile deve essere montato attenendosi rigorosamente alle istruzioni di montaggio. Un montaggio errato potrebbe esporvi a rischi di vario tipo, per i quali l'azienda produttrice declina ogni responsabilità. Per prevenire il ribaltamento il mobile deve essere fissato permanentemente a muro. Utilizzare viti e tasselli appropriati: pareti di materiali diversi richiedono tipi diversi di fissaggio adatto e capace di sostenere i pesi degli elementi (richiedere ulteriori informazioni presso un punto vendita specializzato). Non si risponde per danni causati da sovraccarichi o uso improprio. Per la pulizia, è preferibile scegliere un detergente per uso domestico: evitare di utilizzare prodotti abrasivi, o prodotti acidi o solventi. Si raccomanda di non spruzzare prodotti e liquidi direttamente sulla superficie: preferibile applicare il prodotto detergente su un panno umido morbido, subito dopo con un panno asciutto. Non esporre il prodotto all'acqua, umidità, luce solare o luce artificiale intensa.

GB: The unit must be assembled according strictly to the assembly instructions. Improper assembly may expose you to various types of risks, for which the Company declines any responsibility. To prevent this furniture from tipping over it must be permanently fixed to the wall. Take care to use appropriate screws and dowels: walls of different materials require different types of fixing and able to support the weights of the elements (ask for more information to a specialized shop). The Company cannot be held responsible for damages due to overloads or inappropriate use. For cleaning, choose a detergent for domestic use. Avoid using abrasive products, or acids and or solvents. It is recommended not to spray products and liquid directly onto the surface: it is best to apply the detergent product on a soft damp cloth, immediately afterwards with a dry cloth. Do not expose the product to water, moisture, sunlight or intense artificial light.

F: Le meuble doit être monté suivant strictement les instructions de montage. Un montage erroné pourrait vous exposer aux risques de certains types pour lesquels l'entreprise productrice décline toute responsabilité. Pour prévenir le renversement du meuble il doit être fixé de façon permanente au mur. Utiliser vis et chevilles appropriées: parois de matériaux différents nécessitent de fixations différentes, appropriées et capables de soutenir les poids des éléments (dans ces cas demander ultérieures informations auprès de un point de vente spécialisé). Nous ne répondons pas en cas de dommages causés par surcharge ou utilisation improprie du produit. Pour le nettoyage il est préférable de choisir un produit pour utilisation domestique: éviter de utiliser produits abrasifs, ou produits acides ou solvants. On recommande de ne pas vaporiser produits ou liquides directement sur la surface des meubles: il est préférable de appliquer le produit détergent sur un chiffon doux humide et, tout après, sécher avec un chiffon sec. Eviter le contact du produit avec de l'eau, ne pas l'exposer à l'humidité, à la lumière du soleil ou à la lumière artificielle intense.

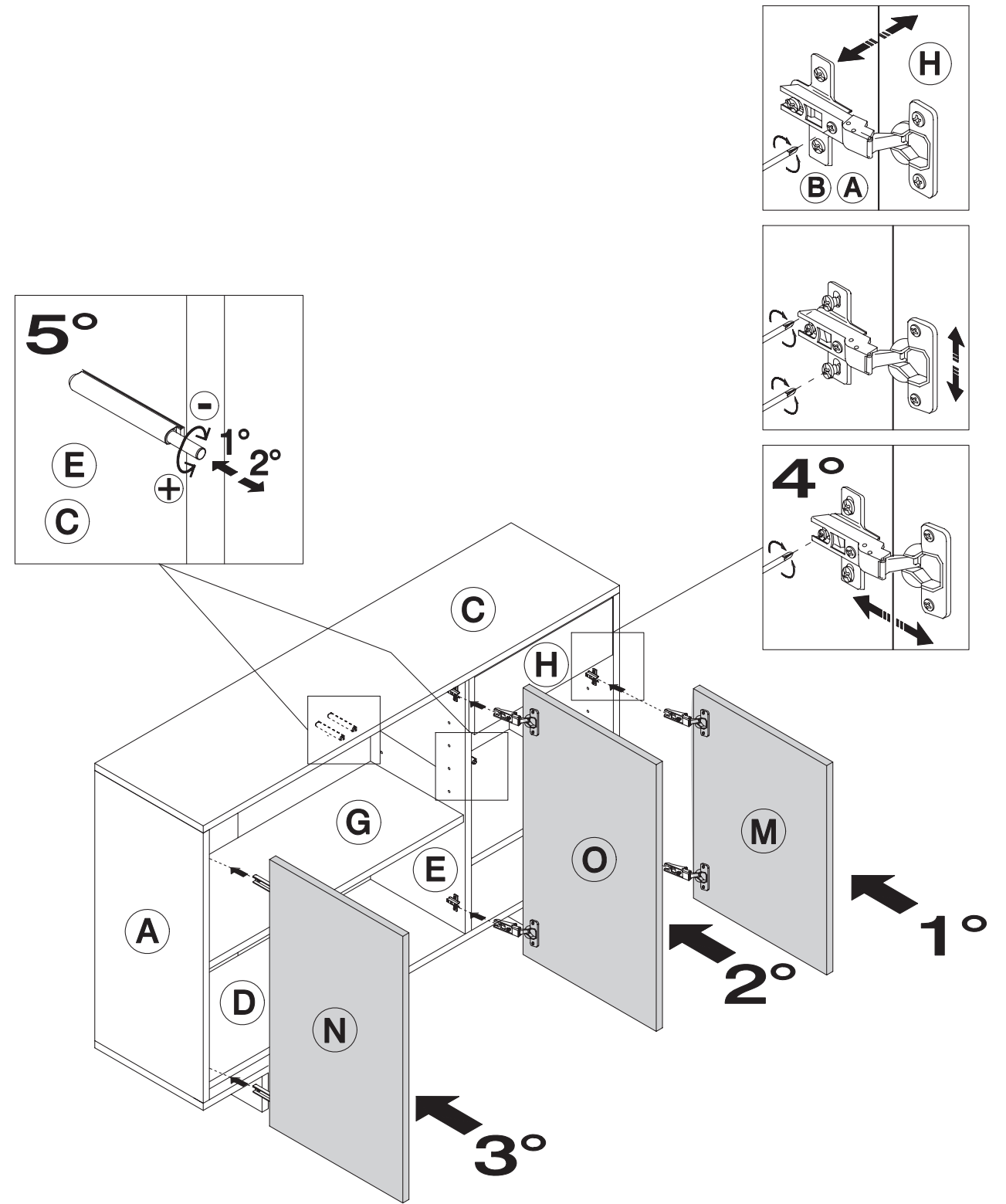
DE: Das Möbelstück muß entsprechend den Montageanleitungen zusammengebaut werden. Der Hersteller übernimmt keine Haftung für die Risiken, die durch den fehlerhaften Zusammenbau entstehen. Um zu verhindern, dass das Möbelstück umkippt, muss es fest an der Wand befestigt werden. Nur geeignete Befestigungsbeschläge dürfen verwendet werden. Die geeigneten Befestigungsbeschläge sind von der Wandbeschaffenheit abhängig und müssen in der Lage sein, das Gewicht der Teile zu tragen (bei diesbezüglichen Fragen den örtlichen Fachhandel zu Rate ziehen). Der Hersteller übernimmt keine Haftung für Schäden, die durch Überladung oder unsachgemäße Anwendung der Produkte entstehen. Für die Reinigung ist ein mildes Reinigungsmittel zu verwenden (keine Scheuer-, Lösungsmittel oder säurehaltige Reiniger). Die Reinigungsmittelsollten nicht direkt auf die Möbelstückoberfläche verwendet werden. Reiniger vorab auf ein weiches Tuch sprühen und abwischen. Danach, mit trockenem Tuch nachwischen. Das Produkt darf nicht direkt Wasser, Feuchtigkeit, Sonnenlicht oder starkem künstlichen Licht ausgesetzt werden.

1



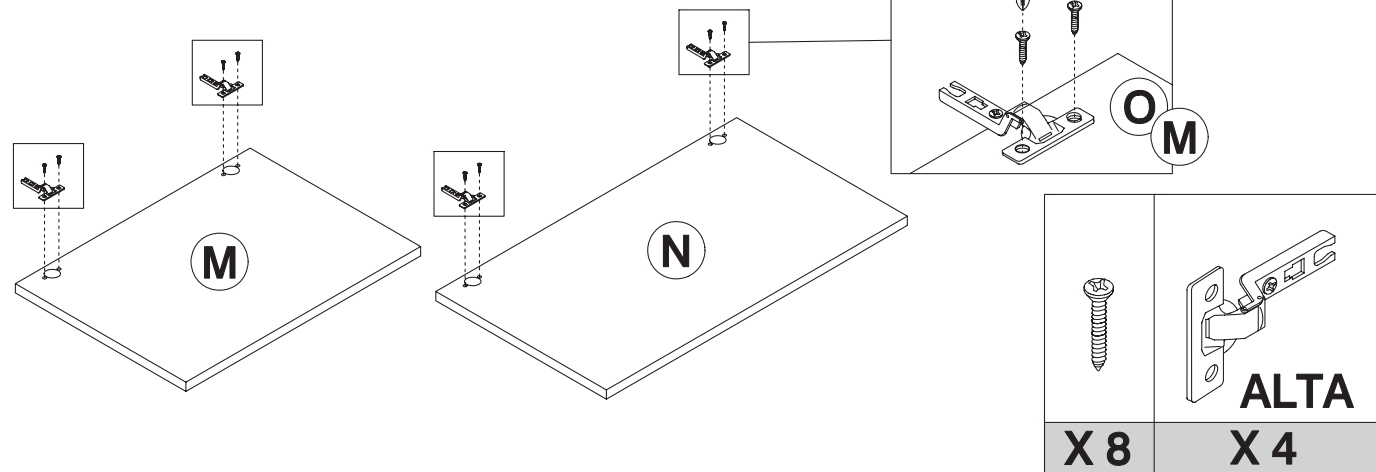
EL192-1

20

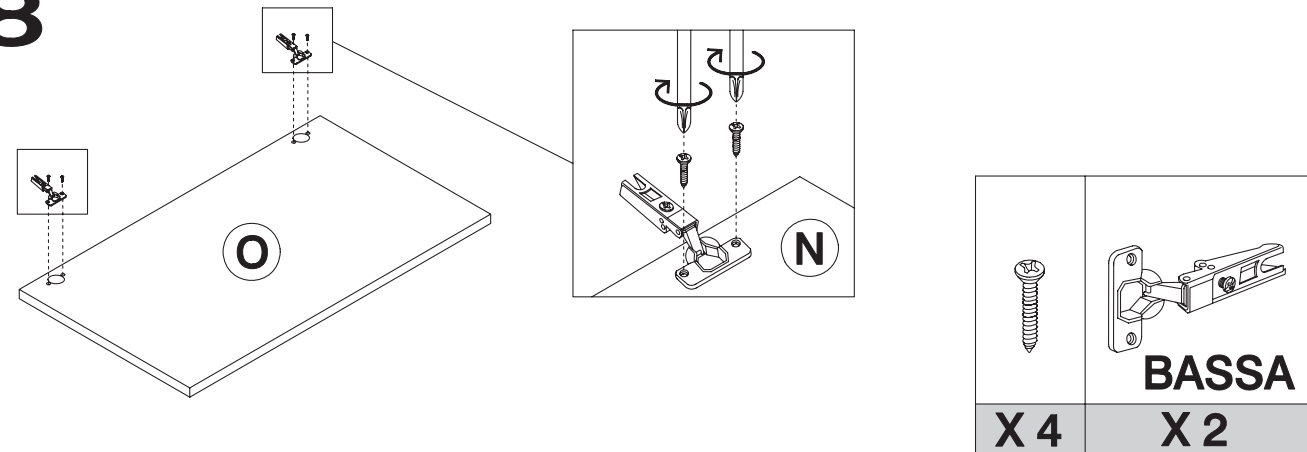


EL192-10

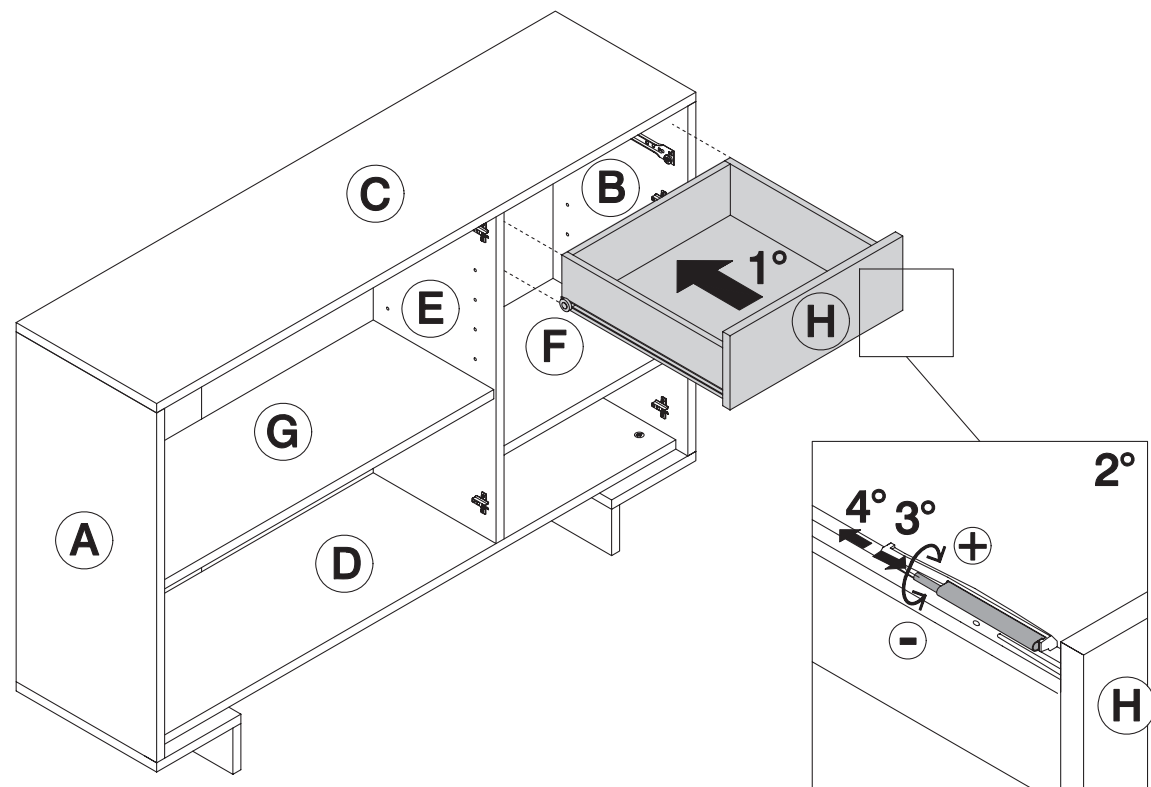
17



18

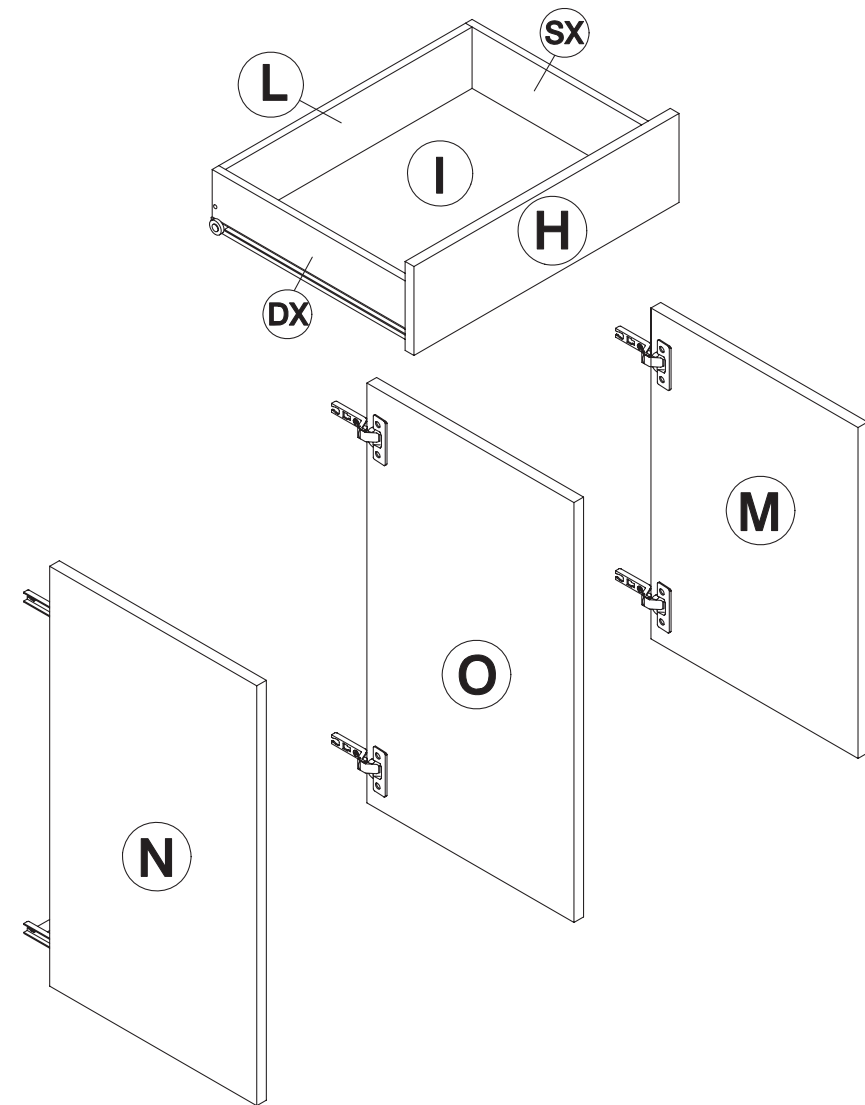


19



EL192-9

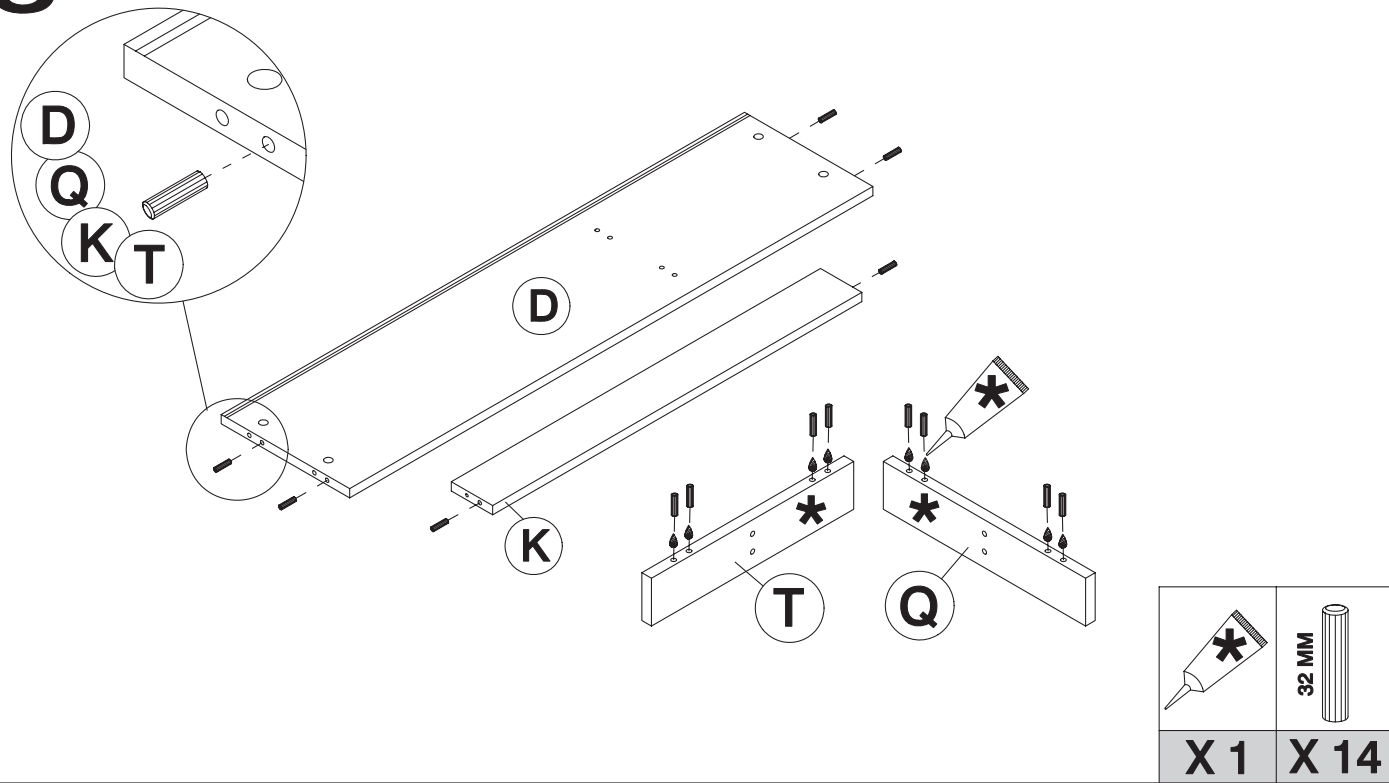
2



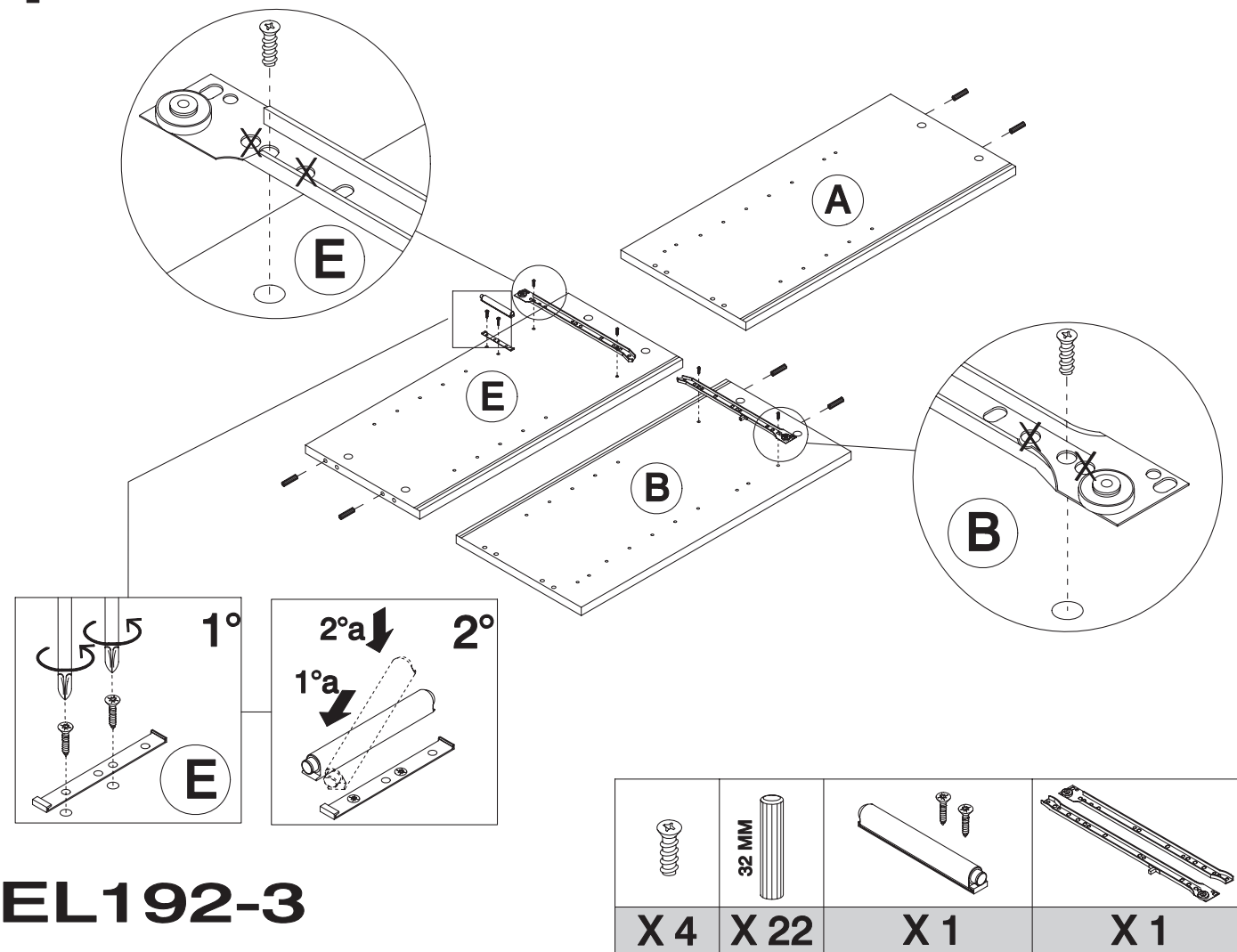
EL192-2

		X 4	X 6	X 8	X 4	X 1	ALTA X 4	X 3
							BASSA X 2	
X 22	X 4	X 16	X 16	X 12	X 4	X 1	X 4	X 1

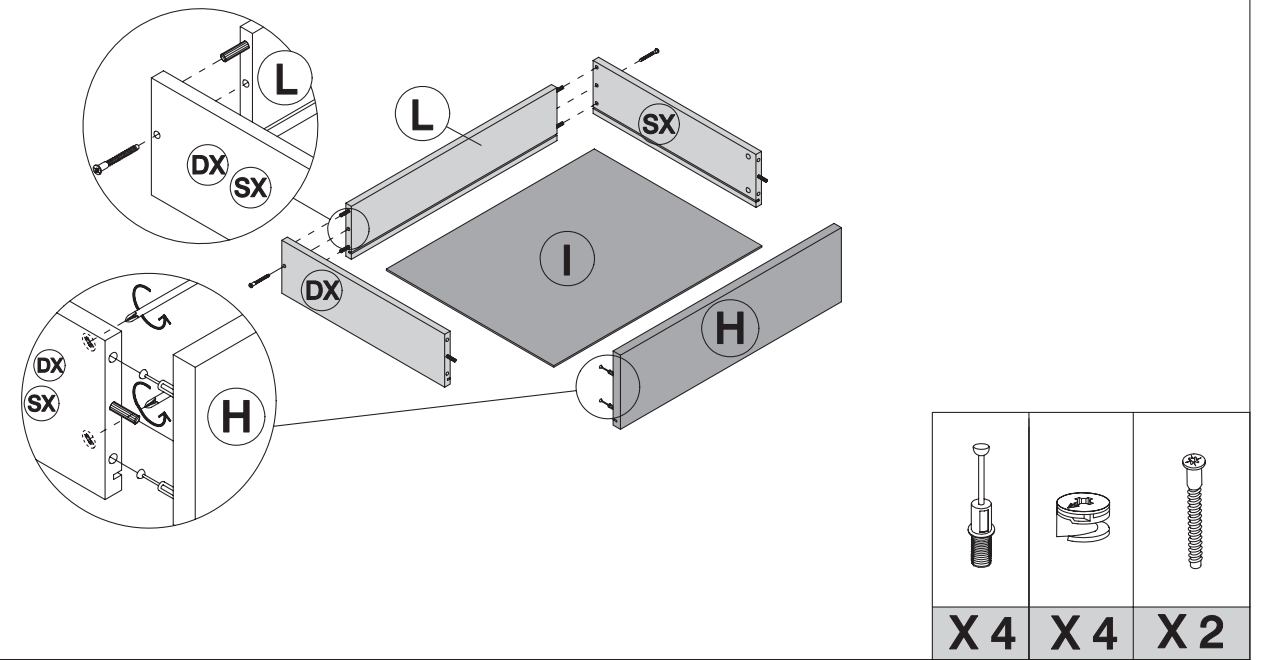
3



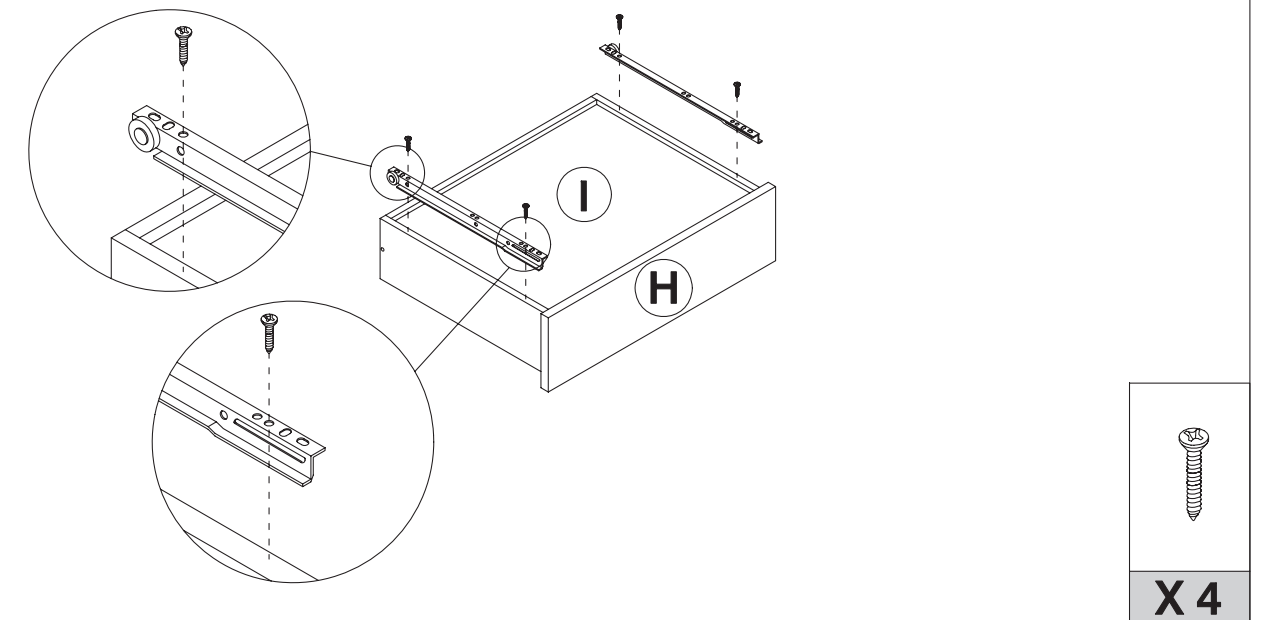
4



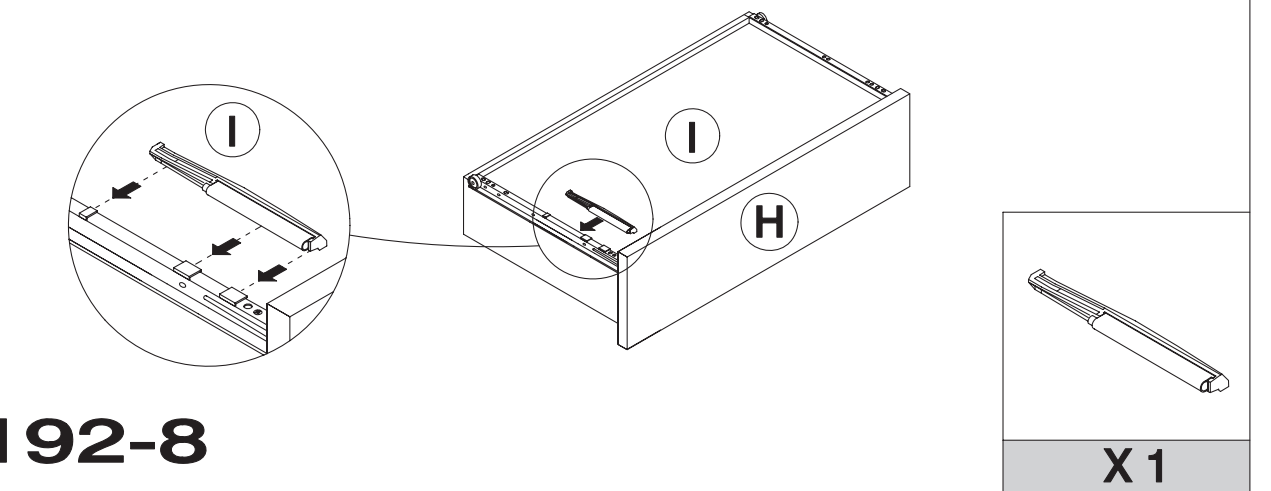
14



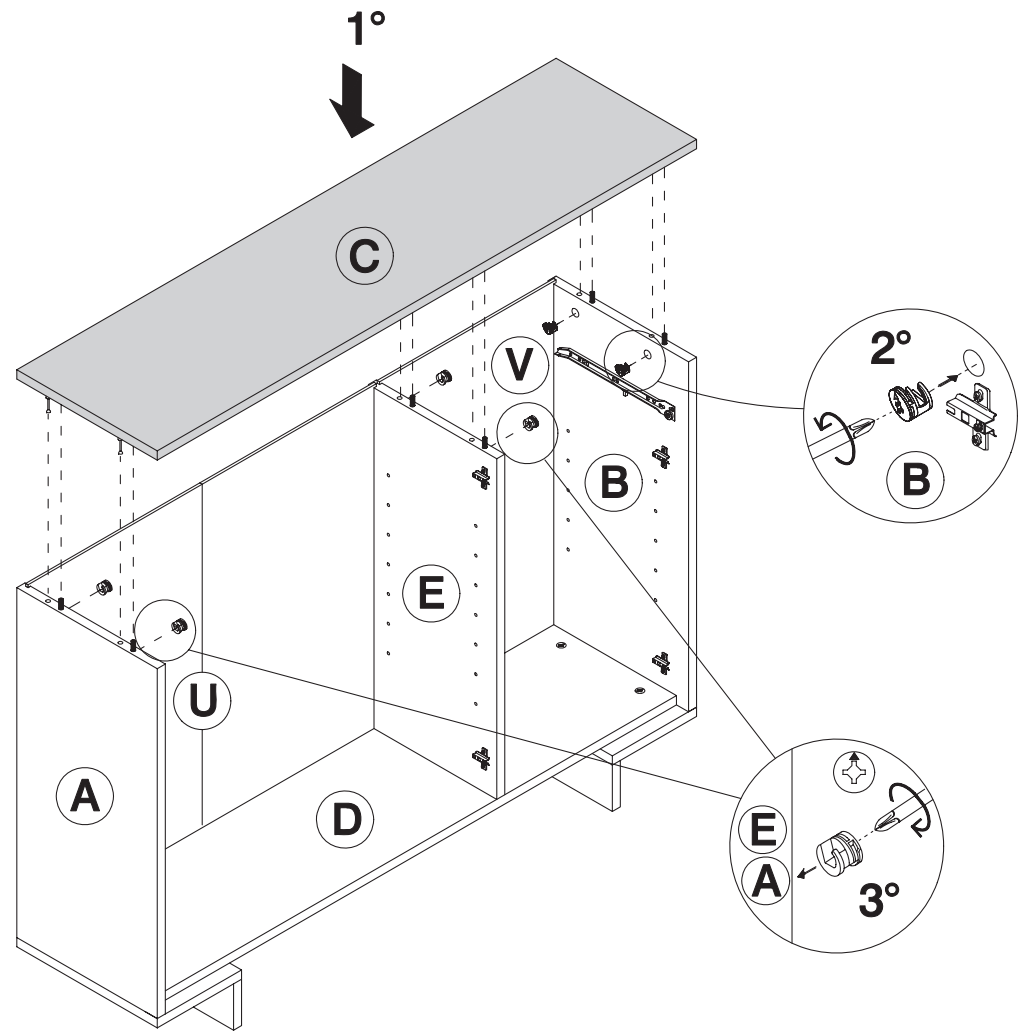
15



16

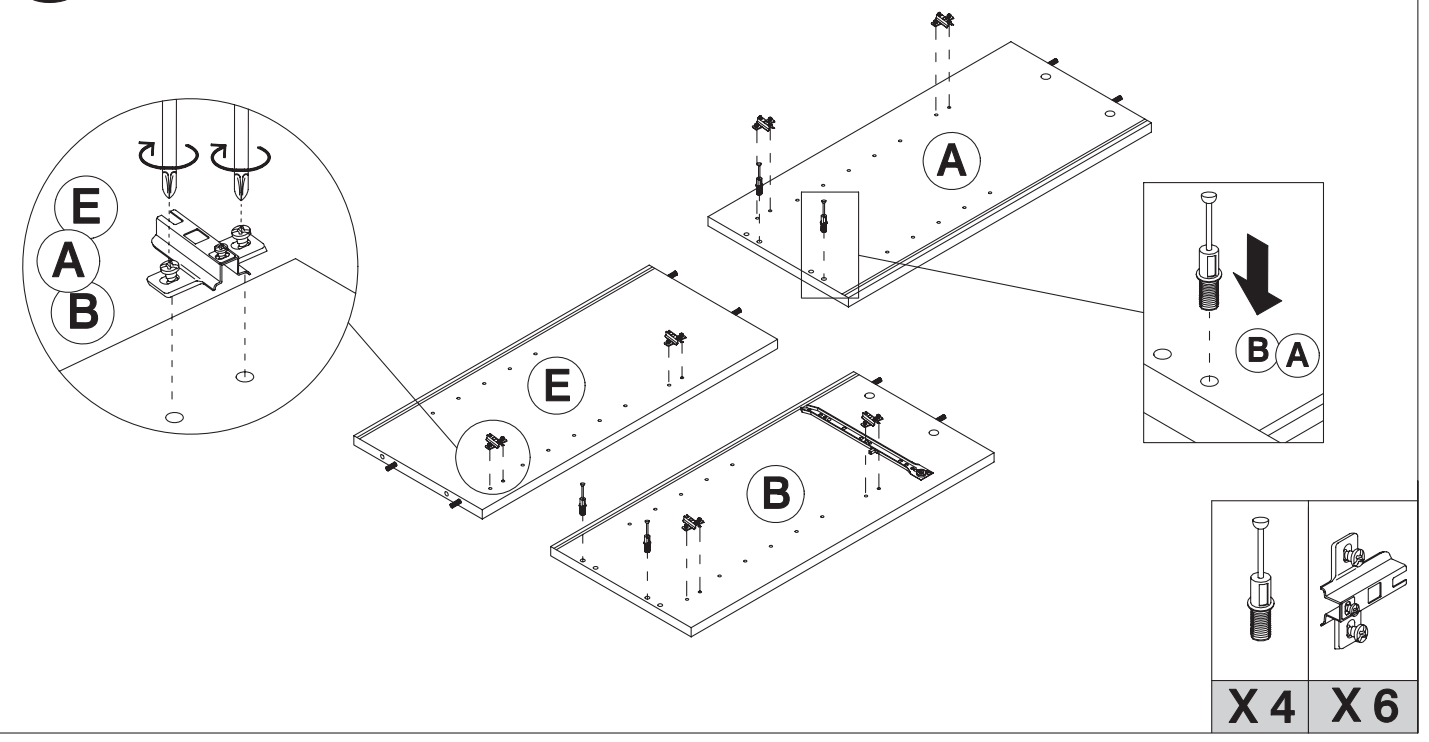


12



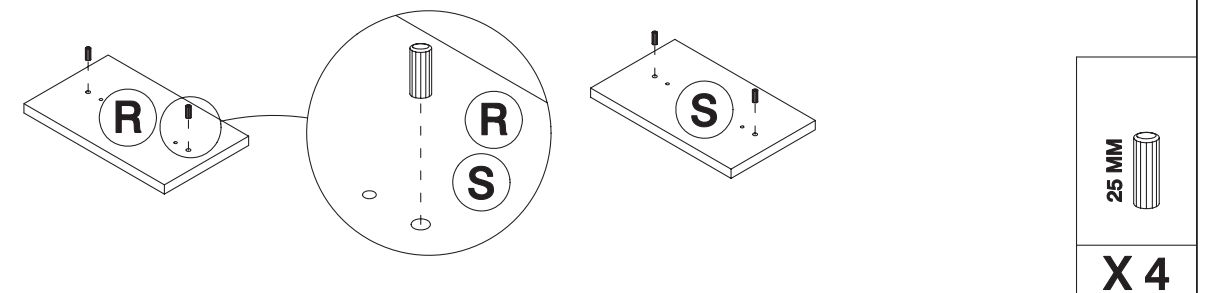
X 6

5



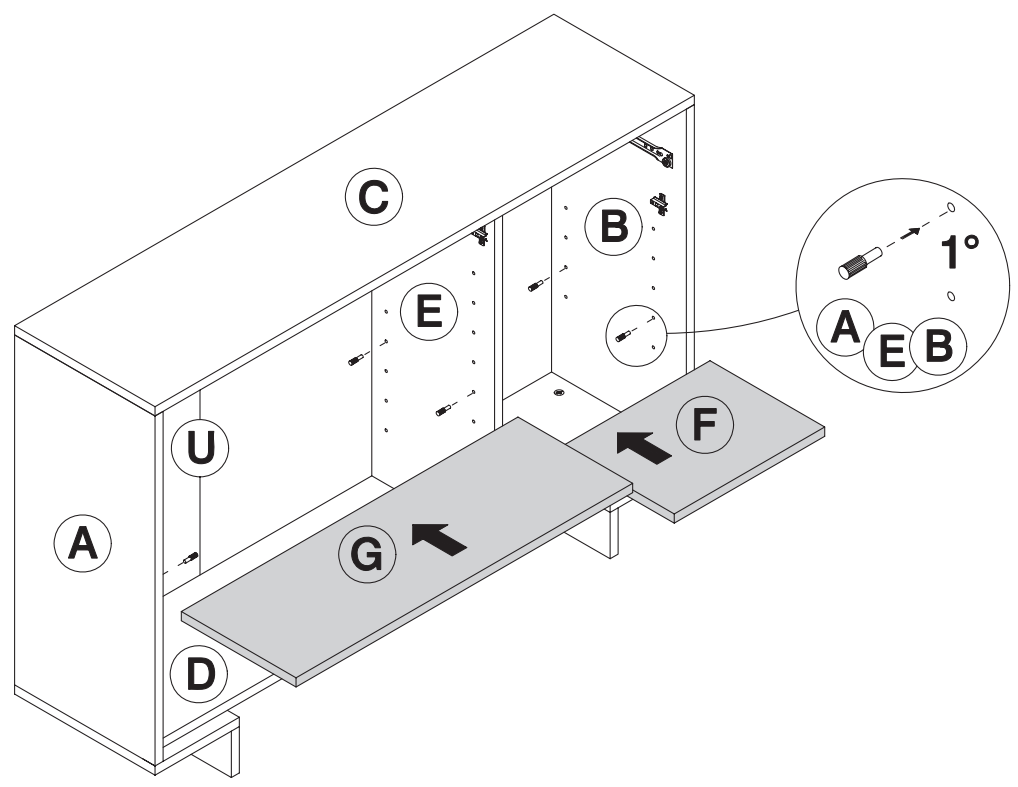
X 4 X 6

6



25 MM X 4

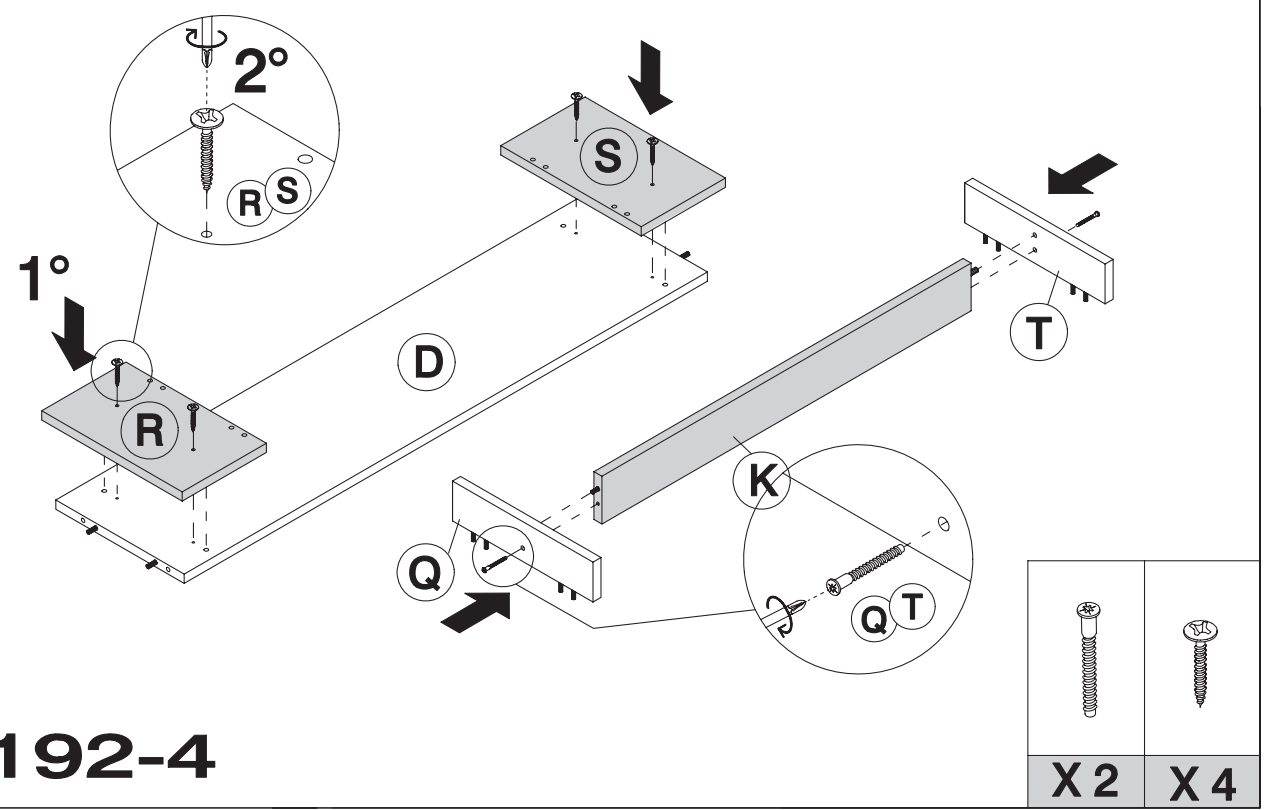
13



X 8

EL192-7

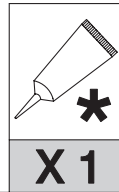
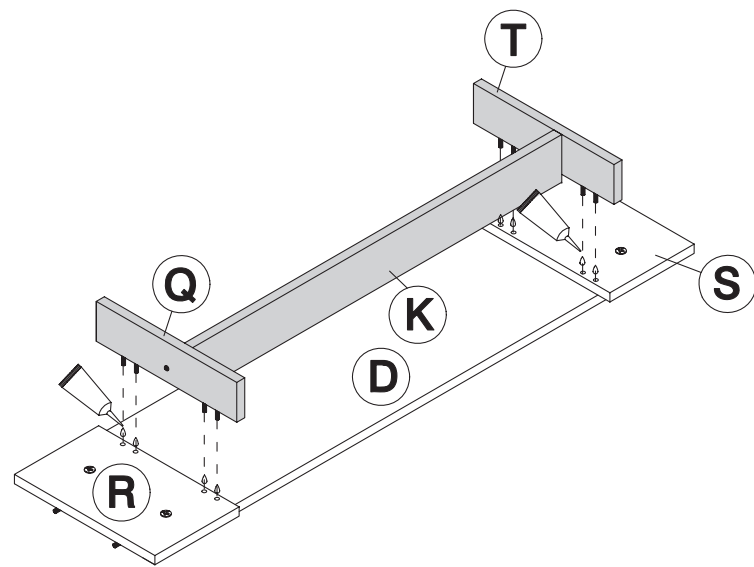
7



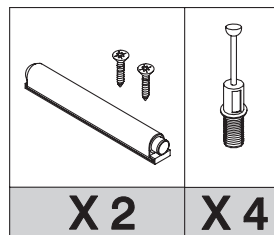
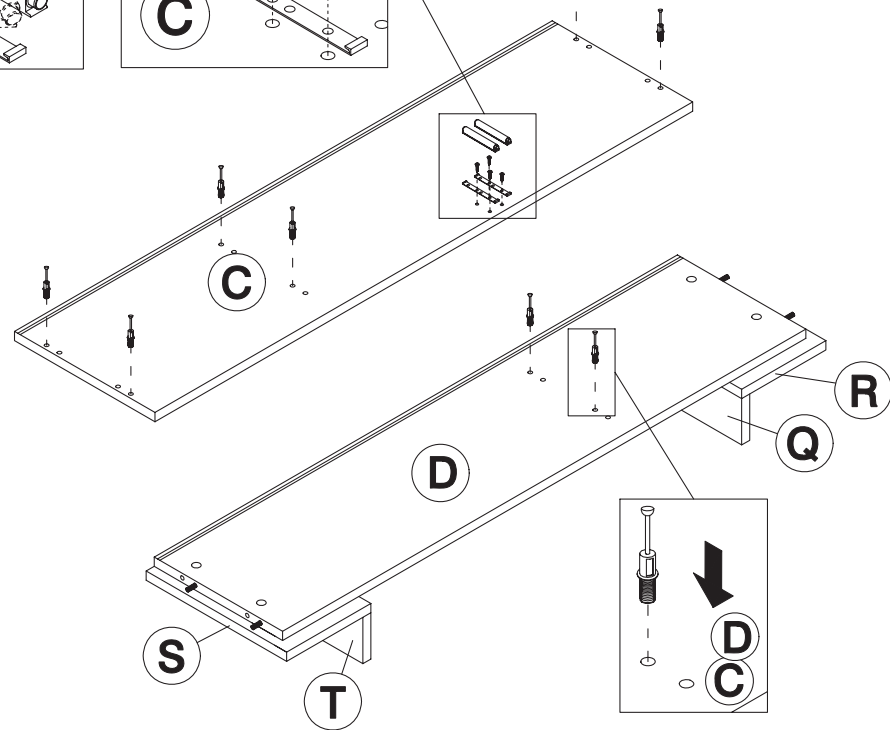
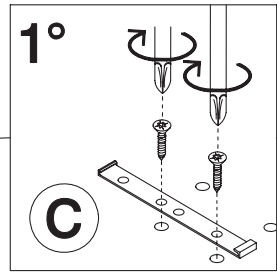
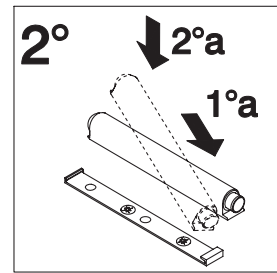
X 2 X 4

EL192-4

8

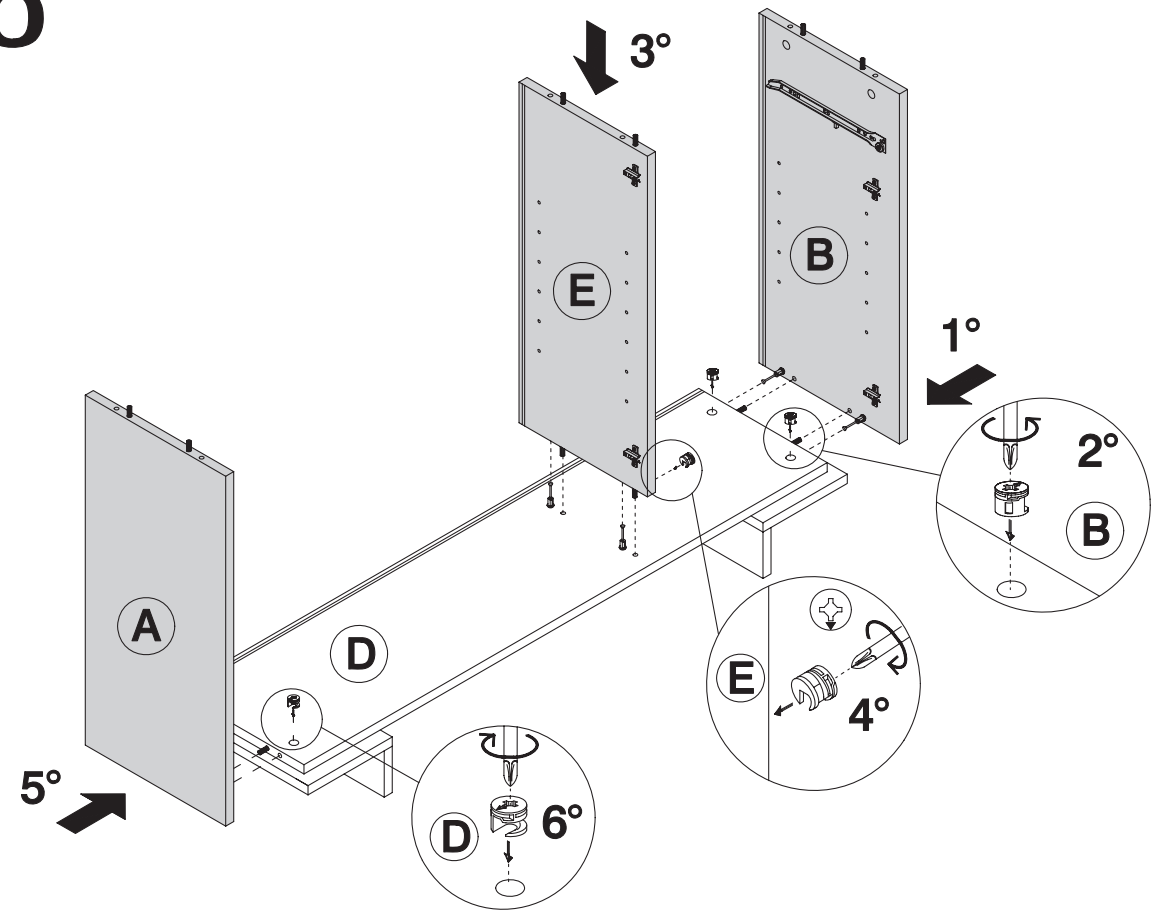


9

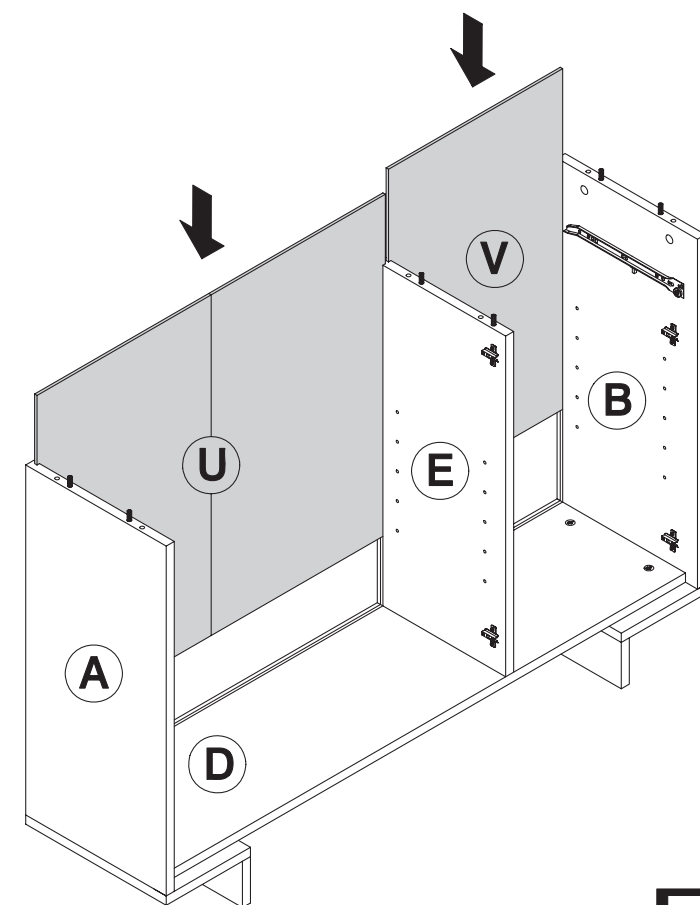


EL192-5

10



11



EL192-6