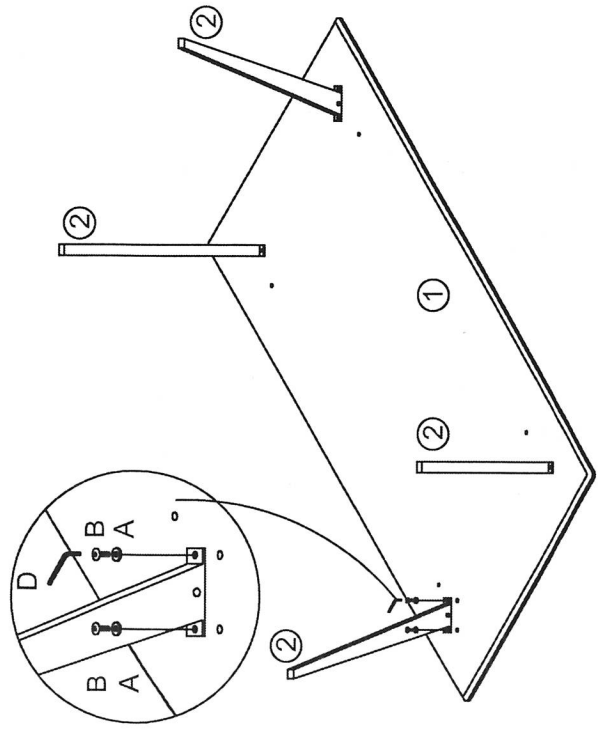


444 2500 241/12

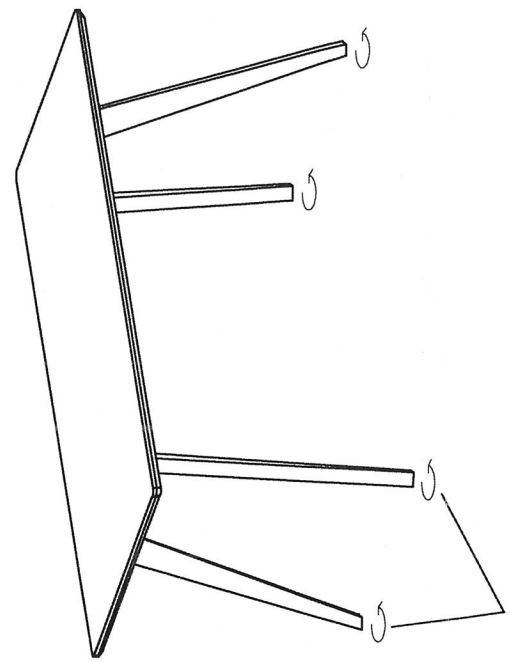
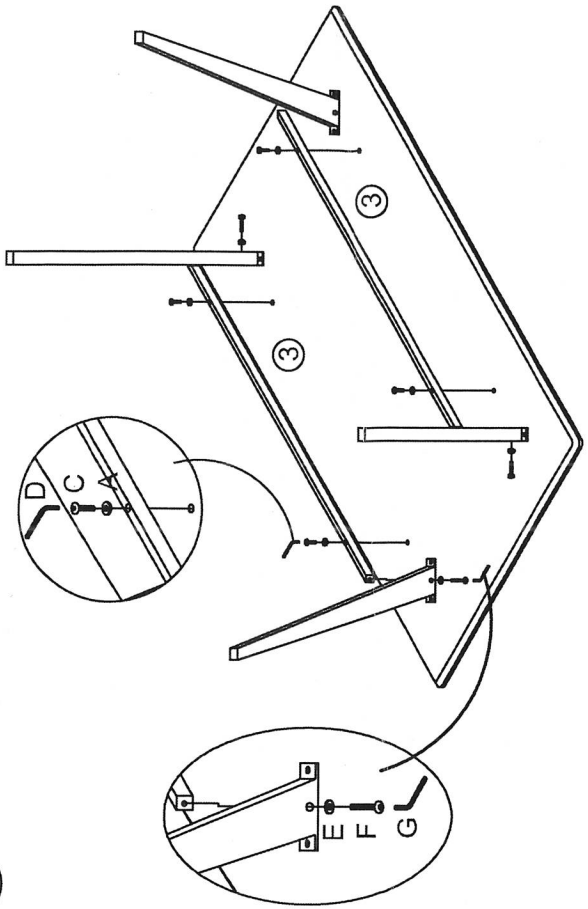
ISTRUZIONI ASSEMBLAGGIO

A	B	C	D	E	F
M6x1,6mm 12 PCS	M6x1,8mm 8 PCS	M6x4,5mm 4 PCS	4# 1 PC	M8x1,6mm 4 PCS	M8x3,0mm 4 PCS
G	5# 1 PC	2 4 PCS	3 2 PCS		

1



2



PIEDE REGOLABILE



Per lo smaltimento fare riferimento alle norme locali dei rifiuti differenziati e indifferenziati.