



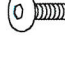


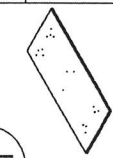

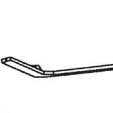




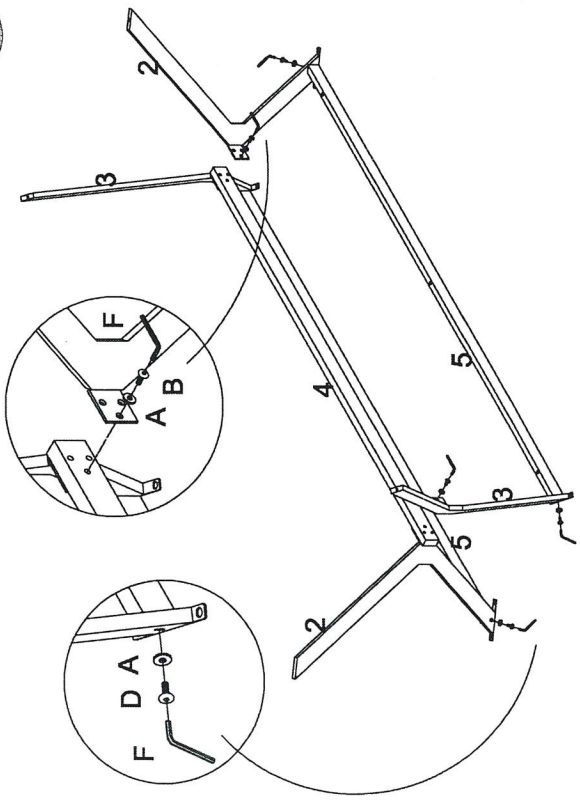
M44791610718

ISTRUZIONI ASSEMBLAGGIO

A		$\varnothing 8*16mm$ 16 PCS
B		$M8*12mm$ 12 PCS
C		$M6*18mm$ 8 PCS
D		$M8*25mm$ 4 PCS
E		$M6*55mm$ 4 PCS
F		1 PC
G		$\varnothing 6*16mm$ 12 PCS
		1 PC
		2 PCS
		2 PCS
		1 PC
		2 PCS

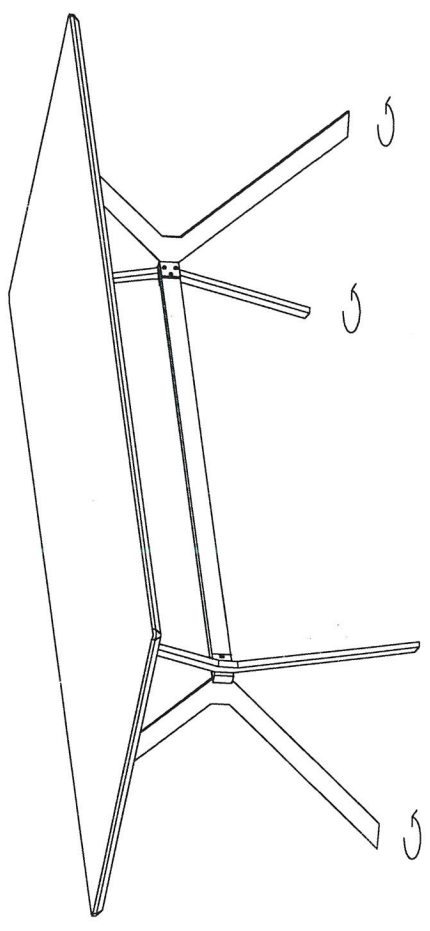
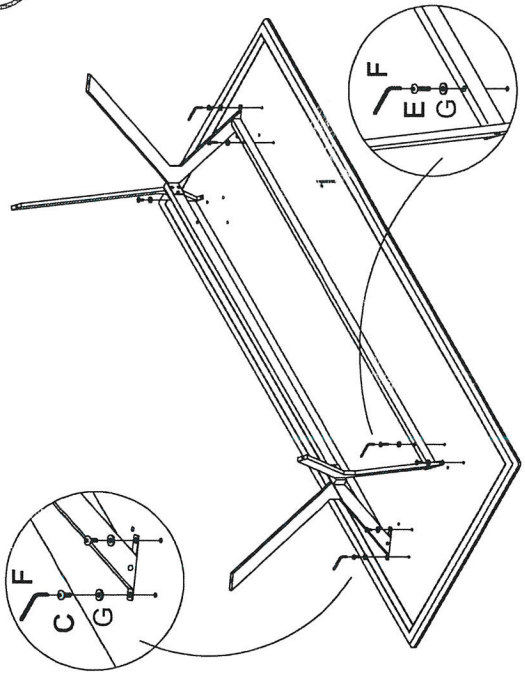
1

75%



2

100%



PIEDE REGOLABILE



Per lo smaltimento fare riferimento alle norme locali dei rifiuti differenziati e indifferenziati.