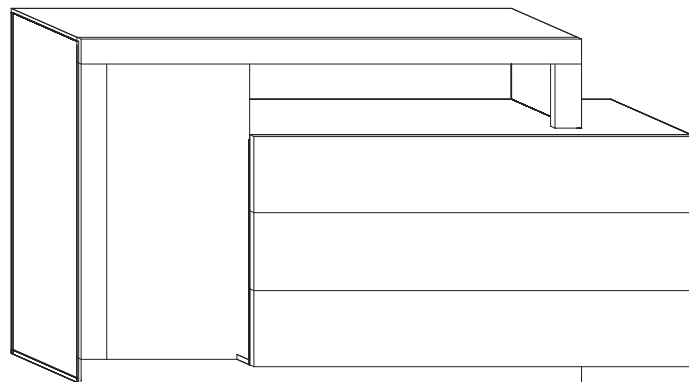
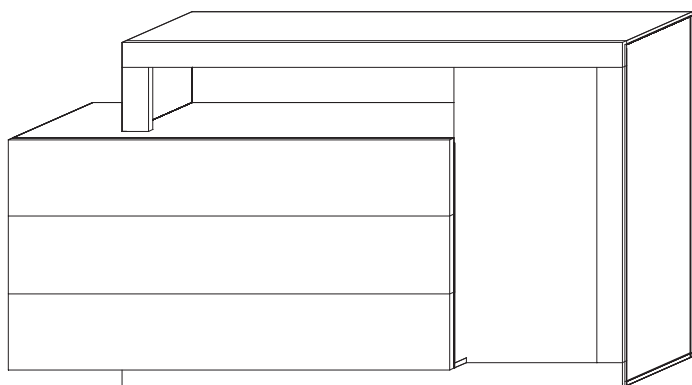
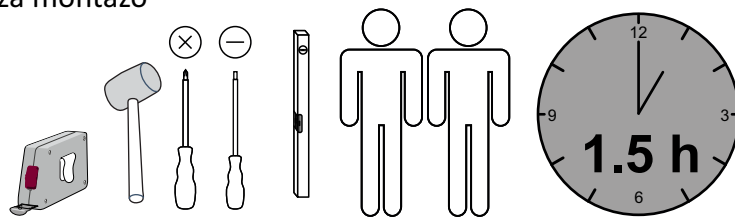


-05P2

Montageanweisung / Installation instructions / Instruction de montage / Istruzioni di montaggio
montagehandleiding / Instrukcja montazu / Montaj talimatlar / Osszeszerelési útmutató / Nàvod k montázi /
Nàvod na montaz / Instructiune de montaj / Инструкция по монтажу / Montaj talimatina / Monteringsanvisningar
Upute za montažu / Instrucciones de Montaje / Navodila za montažo

Freedom



LC S.p.A
Via del Piano s.n
61030 Isola del Piano (PU)
Italia
<http://www.lcmobili.com/>

D – bitte lesen sie diese montageanleitung gut durch,
Da wir für fehler, die durch falsche montage entstehen,
Keine haftung übernehmen!

Gb – please read these installation instructions
Through carefully as we cannot accept any liability
For faults occurring as a result of incorrect installation!

Cz – přečtěte si prosím pozorně tento návod k montáži,
Aby jste předešli chybám vzniklých špatnou montáží,
Za které neručíme!

F – veuillez lire attentivement cette notice de montage,
Car nous déclinons toute responsabilité en cas d'erreurs
Découlant d'un montage erroné !

I – prego leggere attentamente le istruzioni per il montaggio,
Poiché decliniamo qualsiasi responsabilità
Per difetti derivanti da montaggio errato.

S - läs monteringsanvisningarna noggrant.
Vi avsåger oss allt ansvar för defekter som
Uppstår p.g.a. Felaktig montering.

Hr – pažljivo pročitajte upute za montažu,
Jer otklanjamo svaku odgovornost za pogreške
Nastale uslijed pogrešne montaže.

Slo – prosimo, da pozorno preberete navodila za montažo,
Saj zavračamo vsakršno odgovornost za napake,
Ki bi nastale zaradi napačne montaže.

NI – leest u alstublieft deze montagehandleiding goed door,
Voor fouten door verkeerde montage zijn wij niet verantwoordelijk.

PI – prosze uwaznie zapoznac sie z instrukcja montazu,
Poniewaz nie ponosimy odpowiedzialnosci za niewlasciwy montaz.

HU – Kérjük, olvassa el figyelmesen
ezt az összeszerelési útmutatót,
mert a helytelen összeszerelésből
a dódó hibákért nem vállalunk felelősséget!

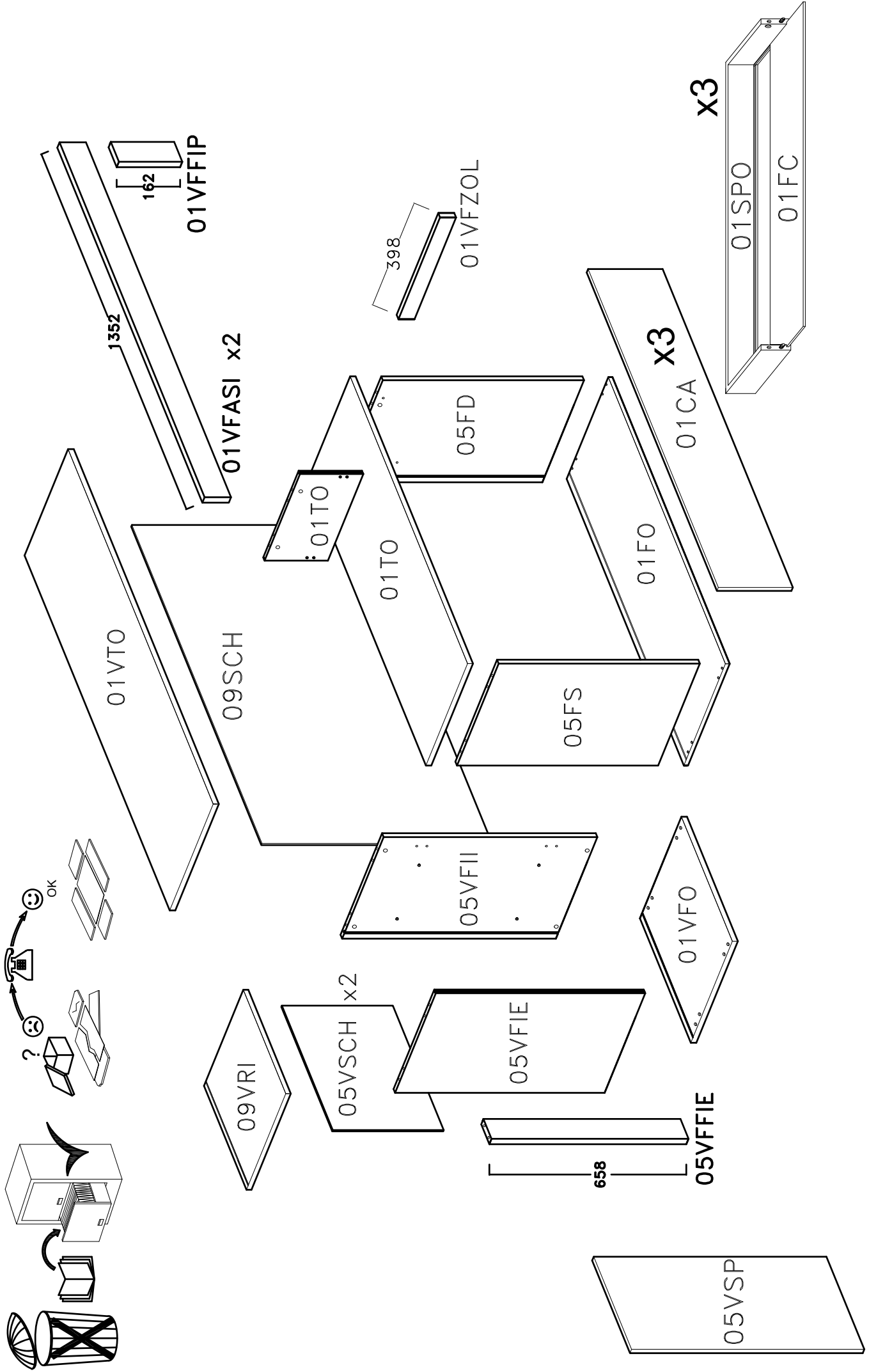
SK – Prosíme, dobre prečítajte si tento návod na montáž,
pretože nepreberáme žiadne ručenie za chyby,
ktoré vzniknú na základe chybnej montáže!

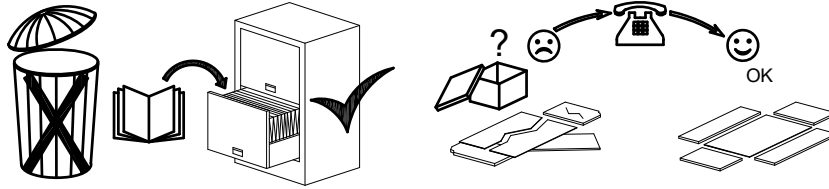
RO – Vă rugăm să cititi cu atenție aceste instrucțiuni
de montaj deoarece nu preluăm garanția pentru defecte
ce apar datorită unui montaj incorect!

RUS – Пожалуйста, внимательно ознакомьтесь ù
с данной инструкцией по монтажу, поскольку мы не
несем ответственности за ошибки, причиной которых
является неправильный монтаж.

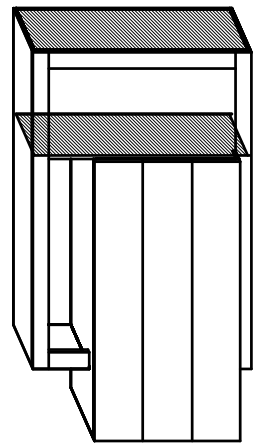
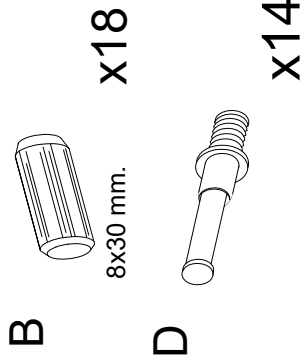
TU – İlkonce kullanma klavuzunu iyi okuyun,
yalnis montaj yapasaniz bunun sorumlusu biz degiliz.

ES – Se ruega leer con atención las instrucciones
de montaje deibido a que declinamos cualquier
responsabilidad
por defectos derivados de un montaje erróneo.

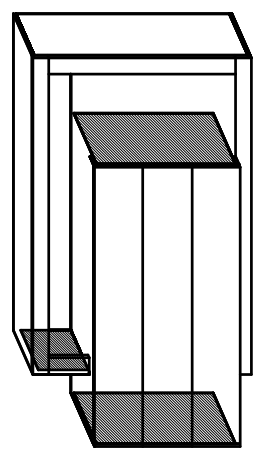
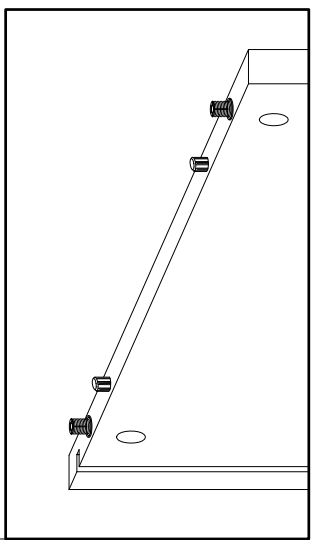
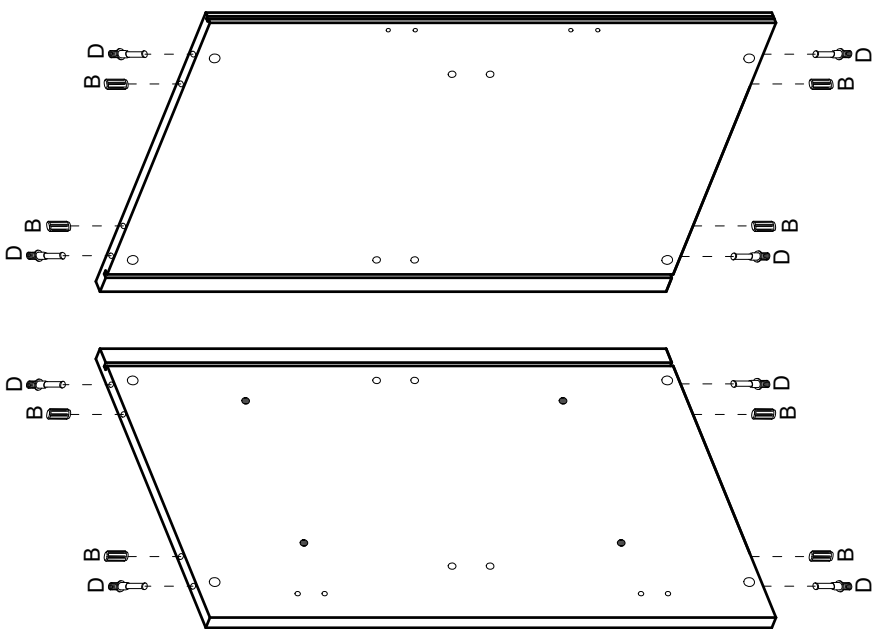




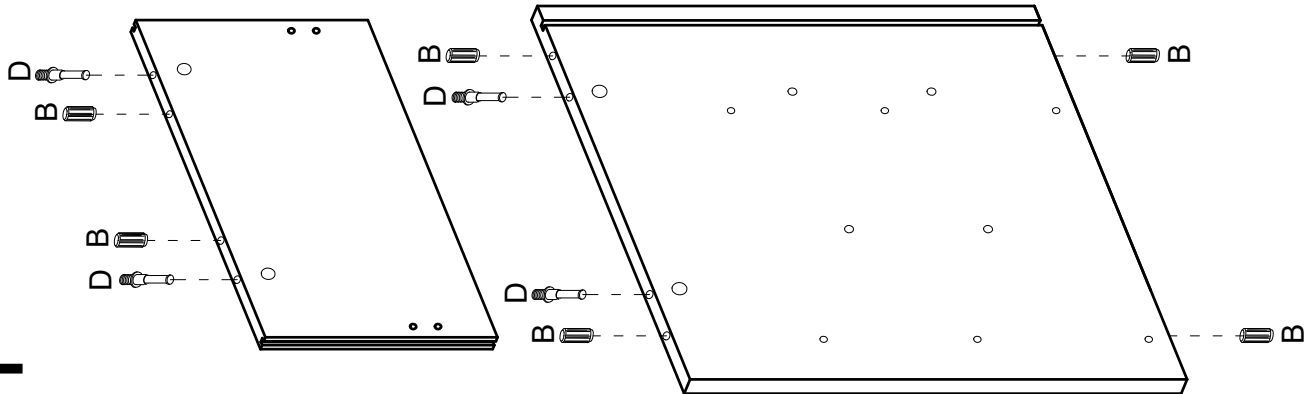
F		x26	P7		P		x7	
B	 8x30 mm.	x22	CA		x13	P13		x2
C	 ø15x12 mm.	x14	T620		x4	PST		x1
D		x14	PST		x1	L3516		x18
E	 7x60 mm.	x6	E11		x15	P13		x1
F3		x8	T640		x1	C1	 ø12 mm.	x6
L418	 4x18 mm.	x48	R		x4	D1		x6
L15	 4x15 mm.	x18	L316	 3x16 mm.	x6	CL		x3
H2E		x9	MAN		x3	CR		x3
CC		x2	PIE		x1	DR		x3
						DL		x3



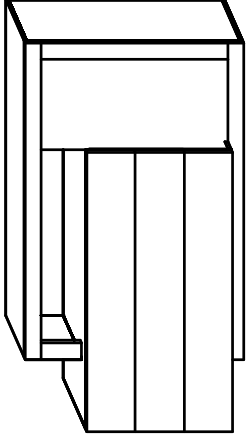
2



1

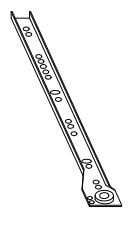


3



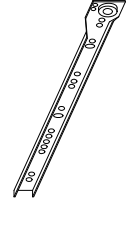
CL

x3



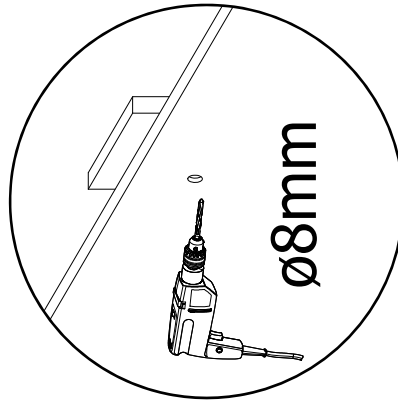
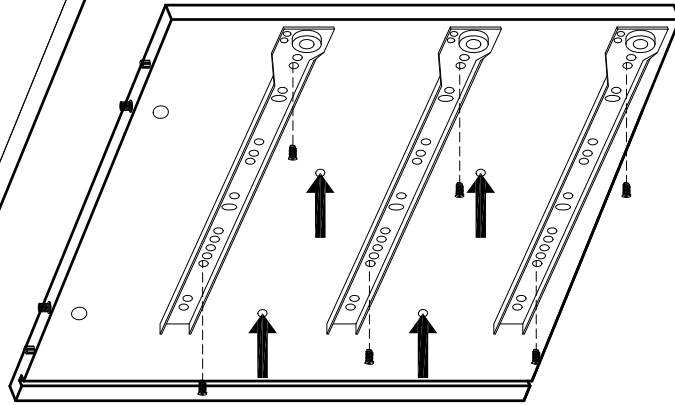
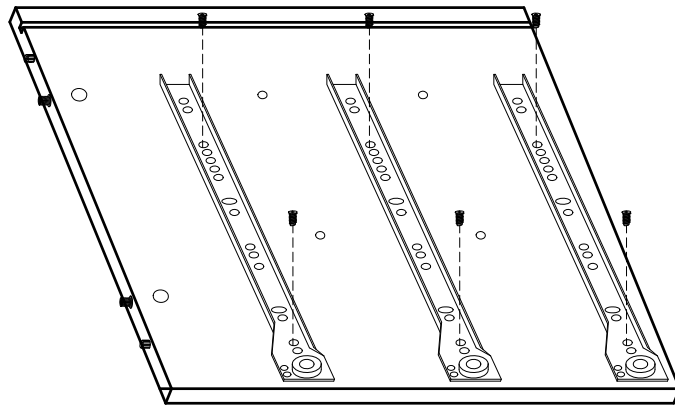
CR

x3

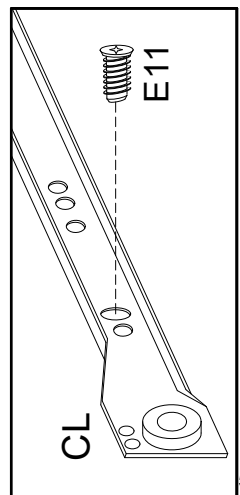
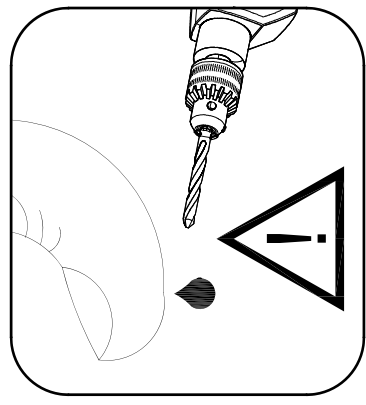


E11

6x11 mm. x12

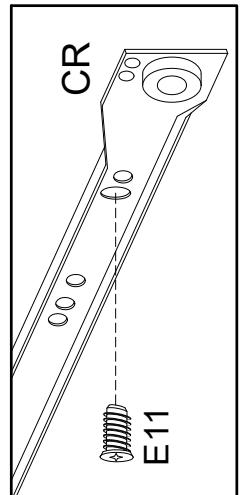


Ø8mm



CL

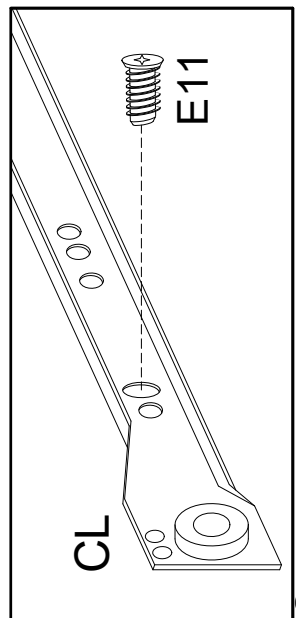
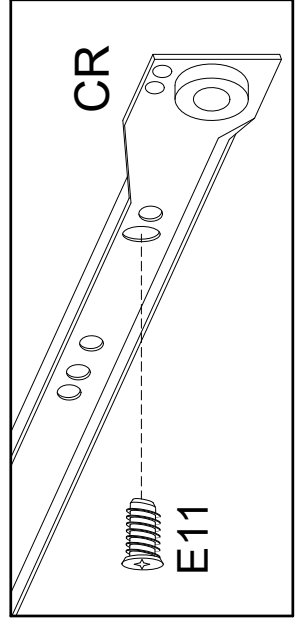
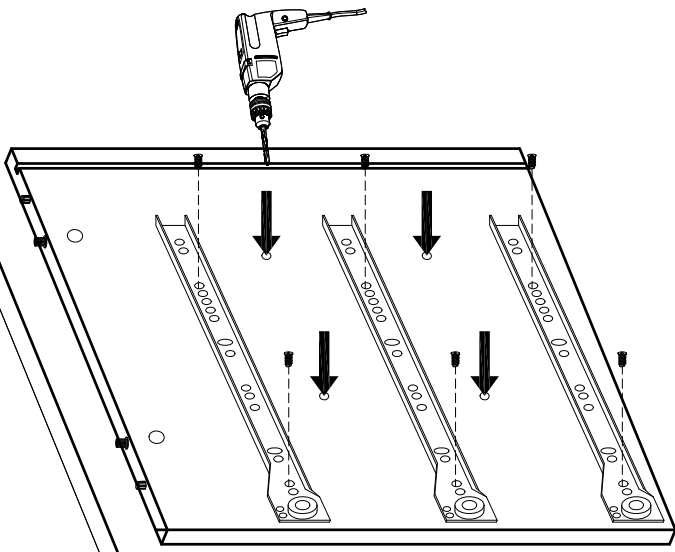
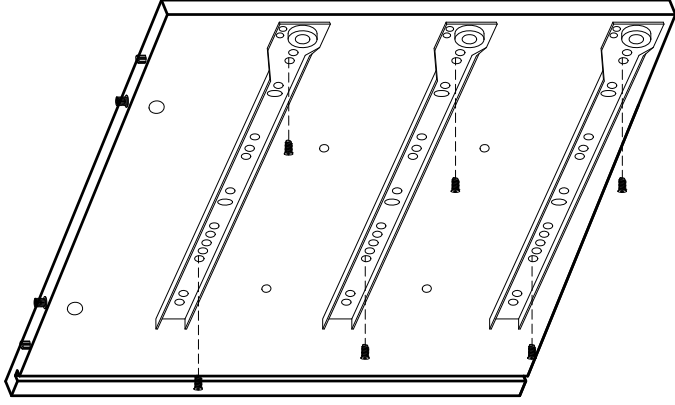
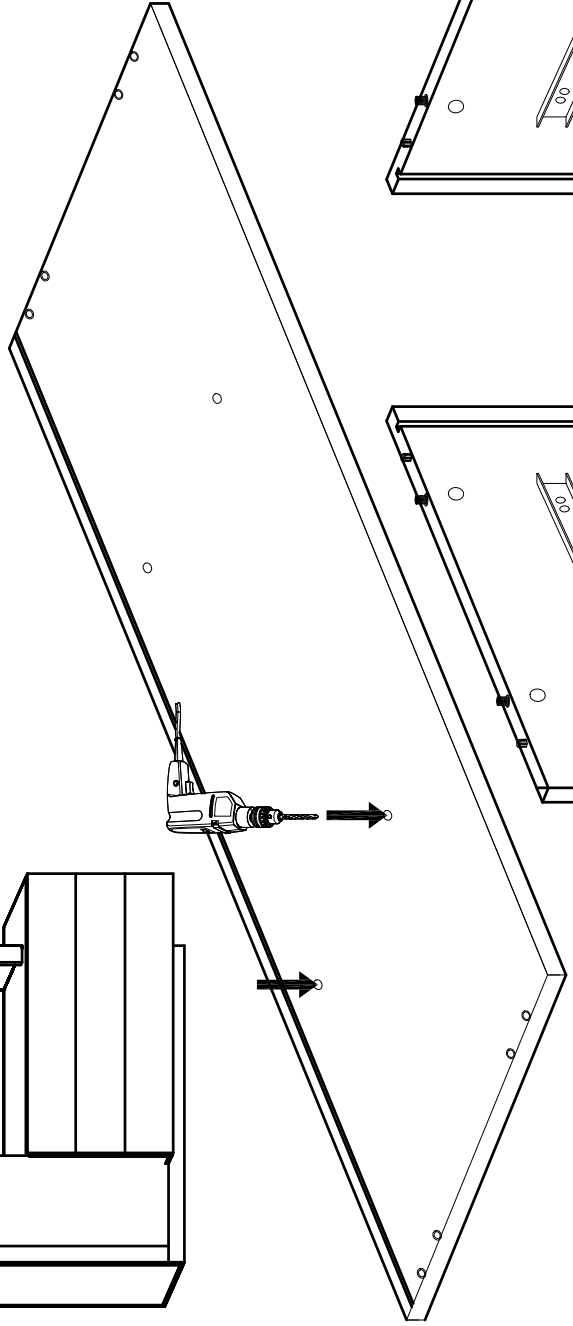
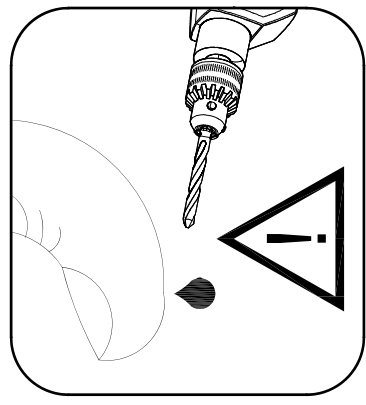
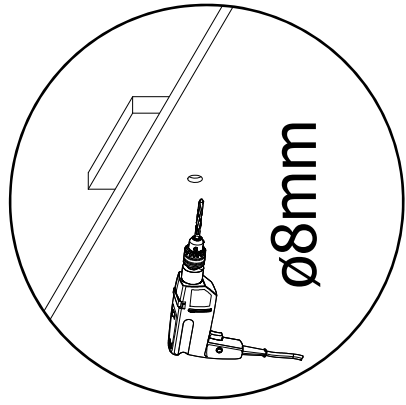
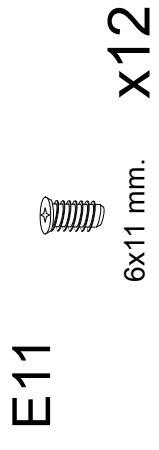
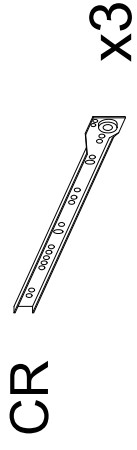
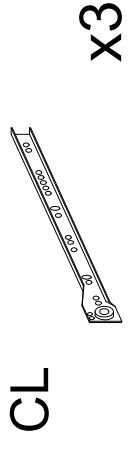
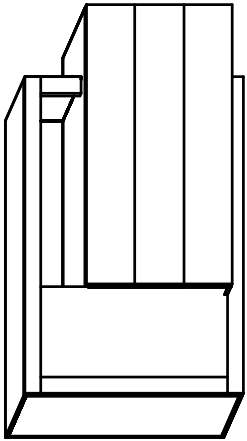
E11



CR

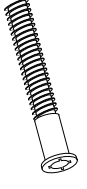
E11

3

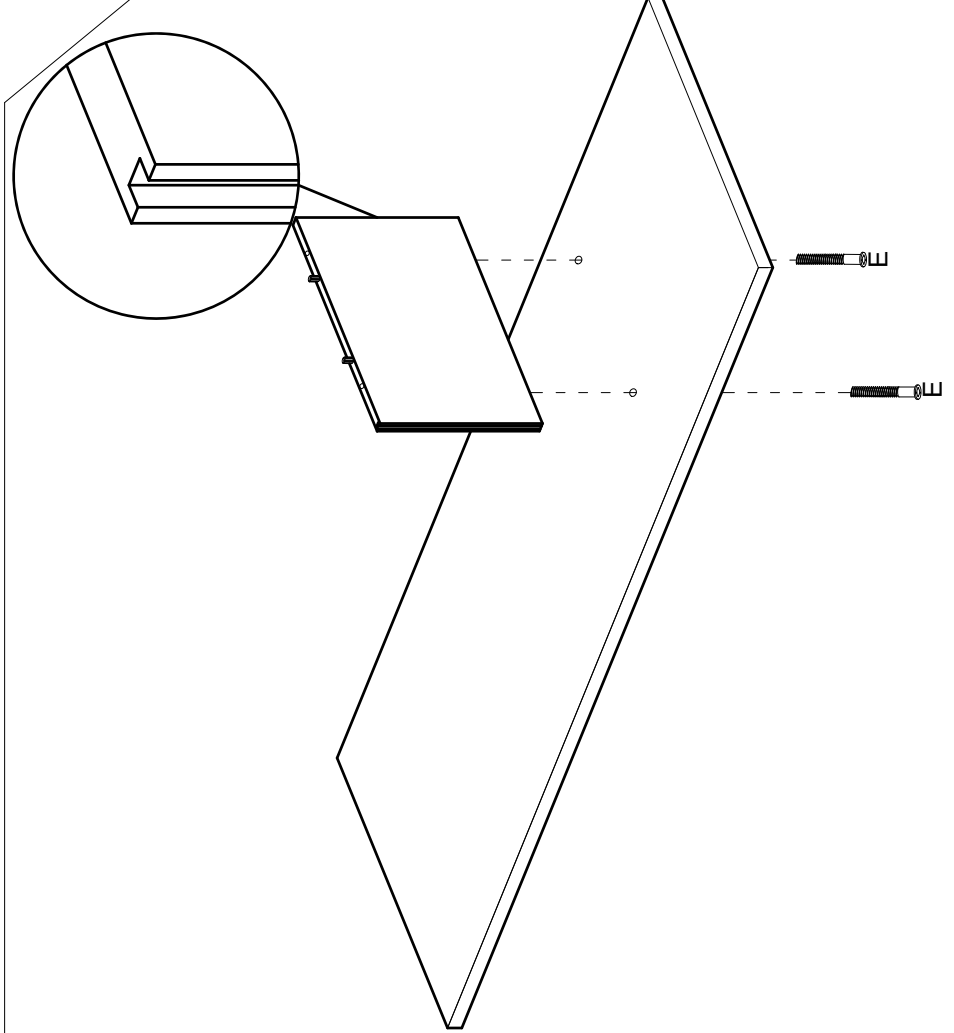
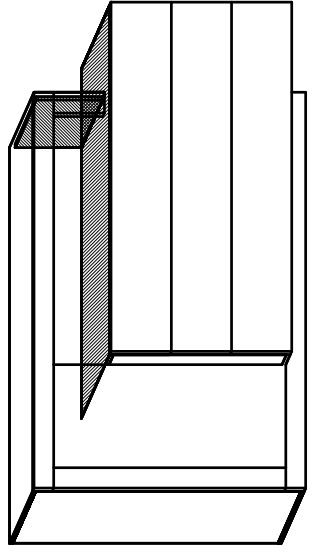
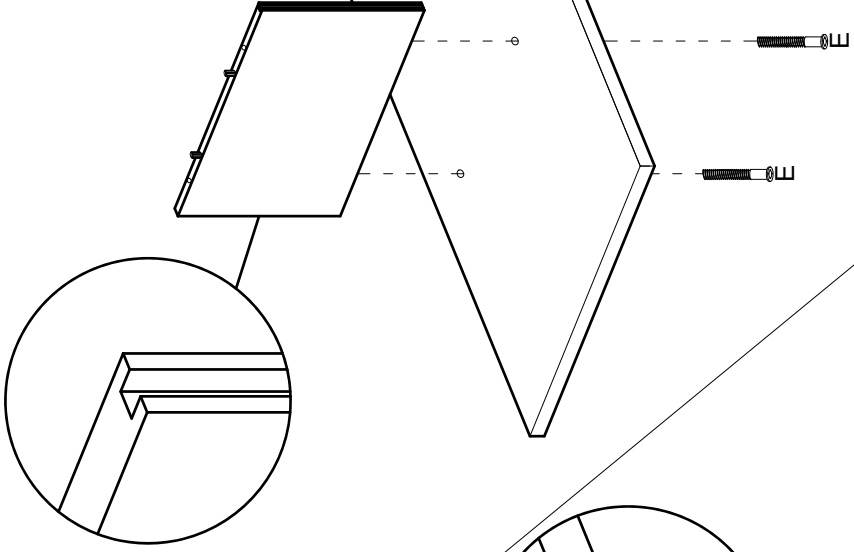


4

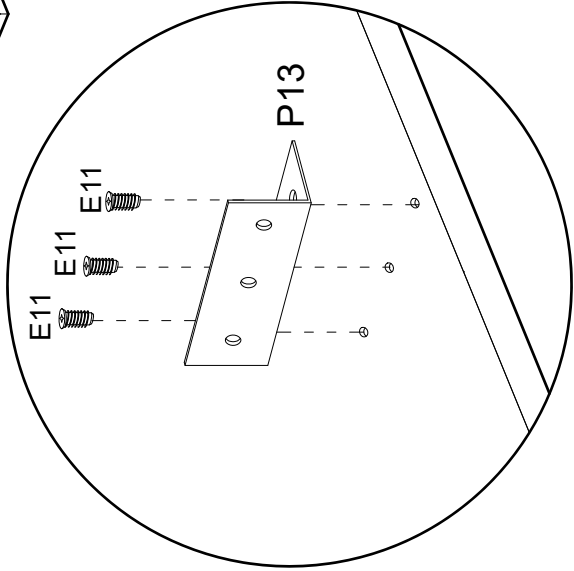
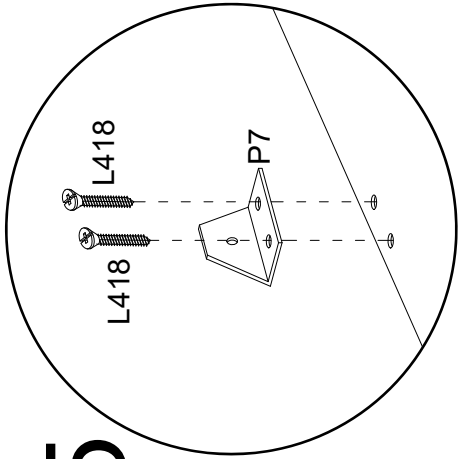
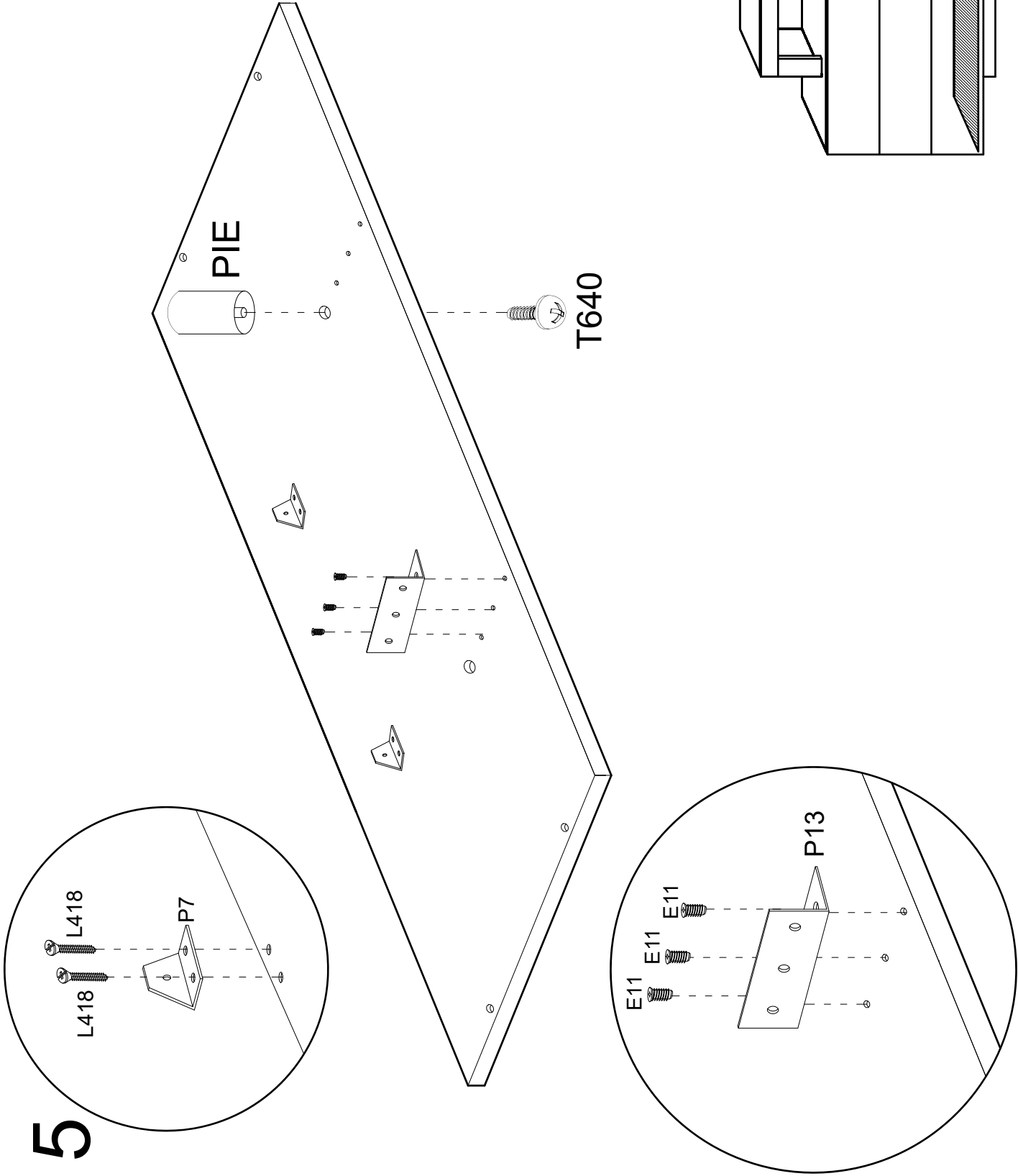
E



7x60 mm. X2

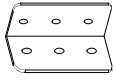


5



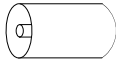
P13

x1



PIE

x1



T640



6x40 mm.

x1

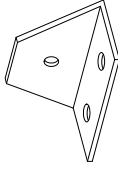
L418



4x18 mm.

x3

P7



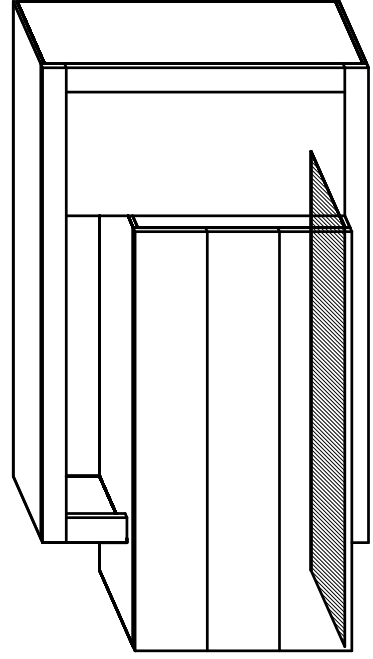
x2

E11



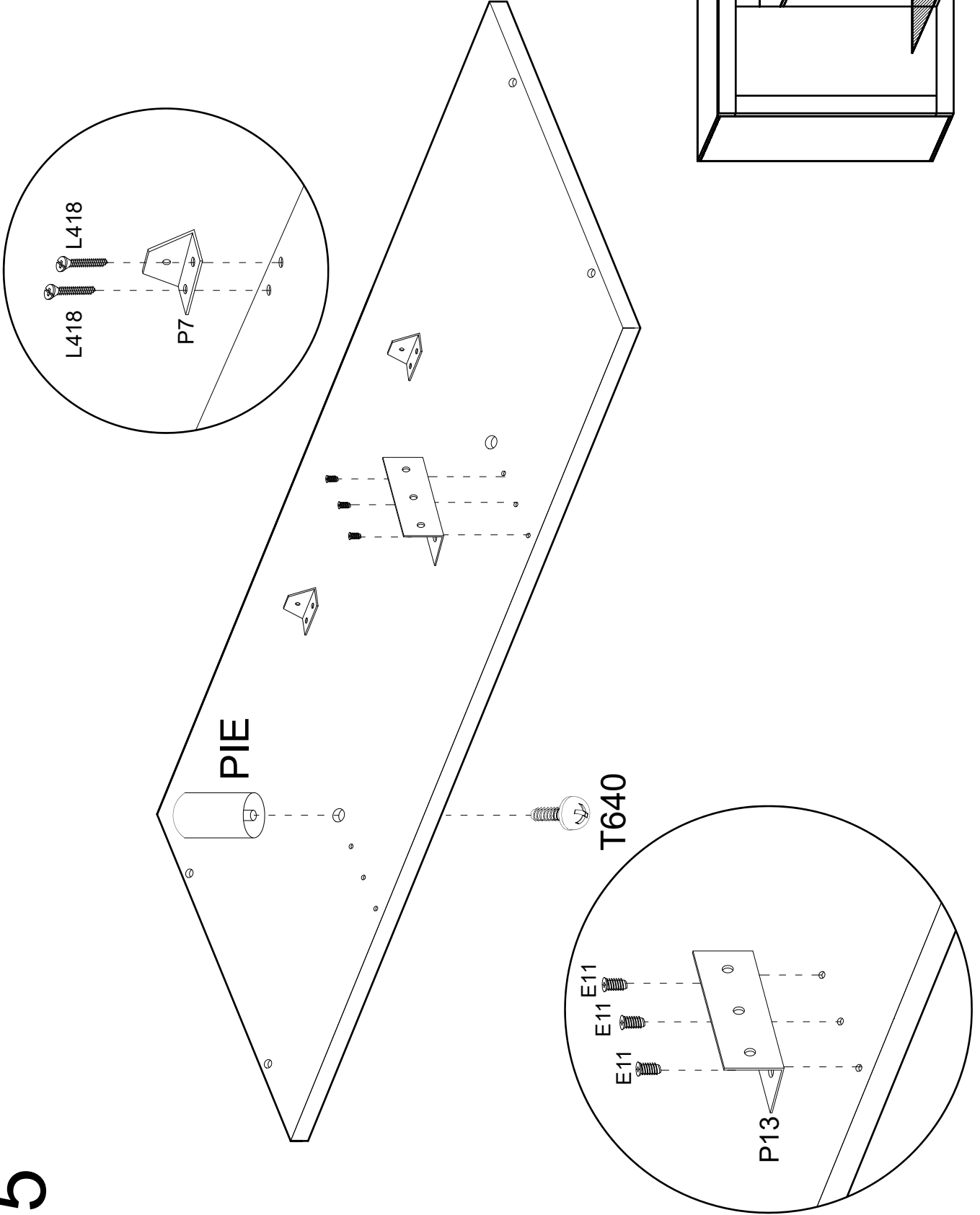
6x11 mm.

x3

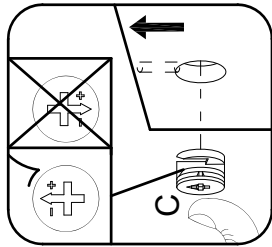
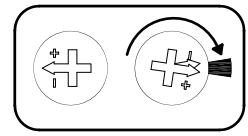
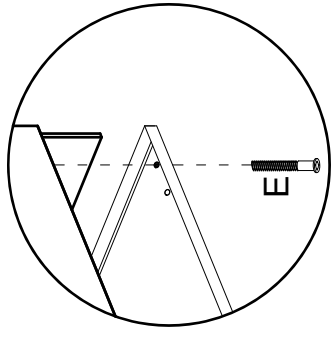
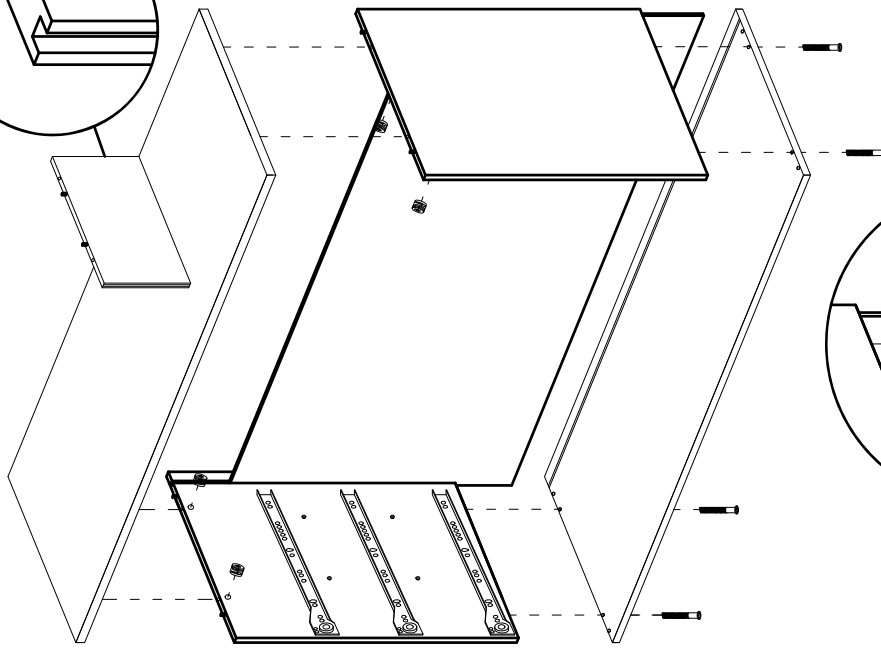
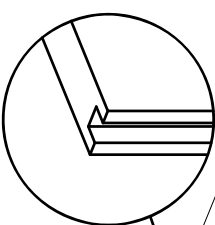
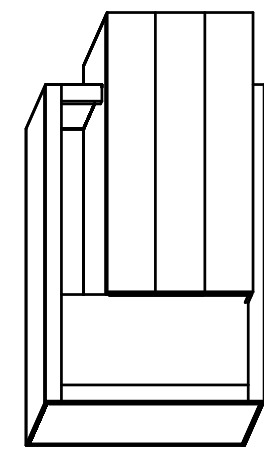


5

- P13 x1
- PIE x1
- T640 x1
- 6x40 mm. x1
- L418 x3
- 4x18 mm. x3
- P7 x2
- E11 x2
- 6x11 mm. x3

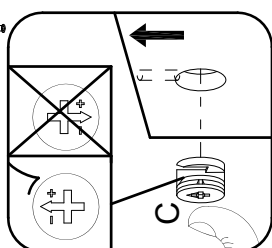
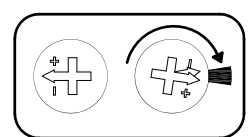
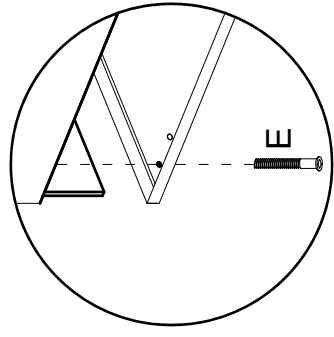
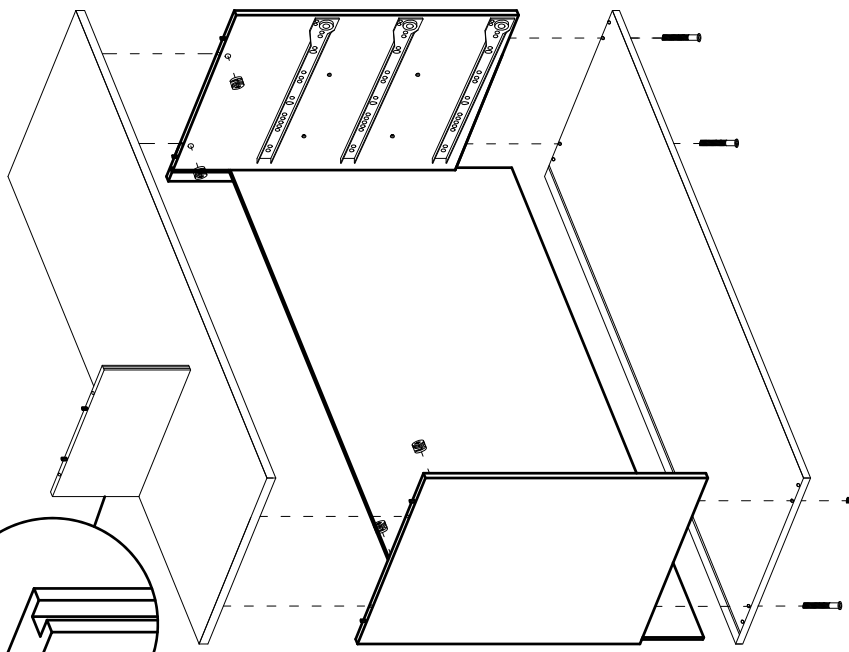
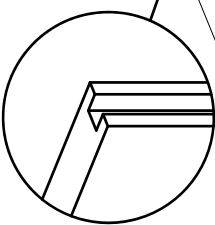
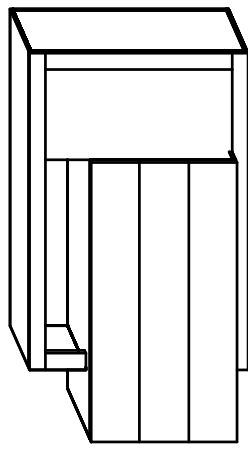


C X4
 E 7x60 mm. X4



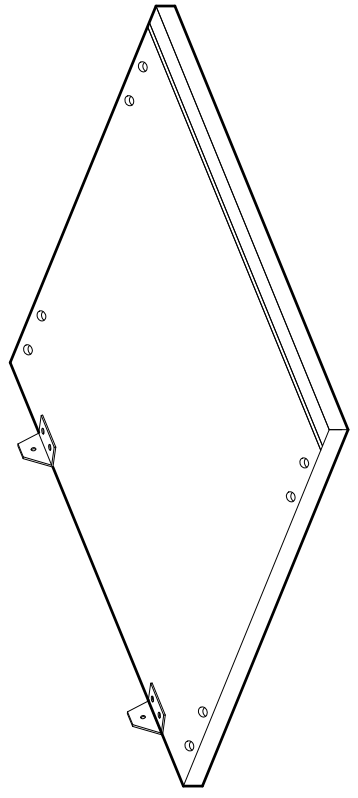
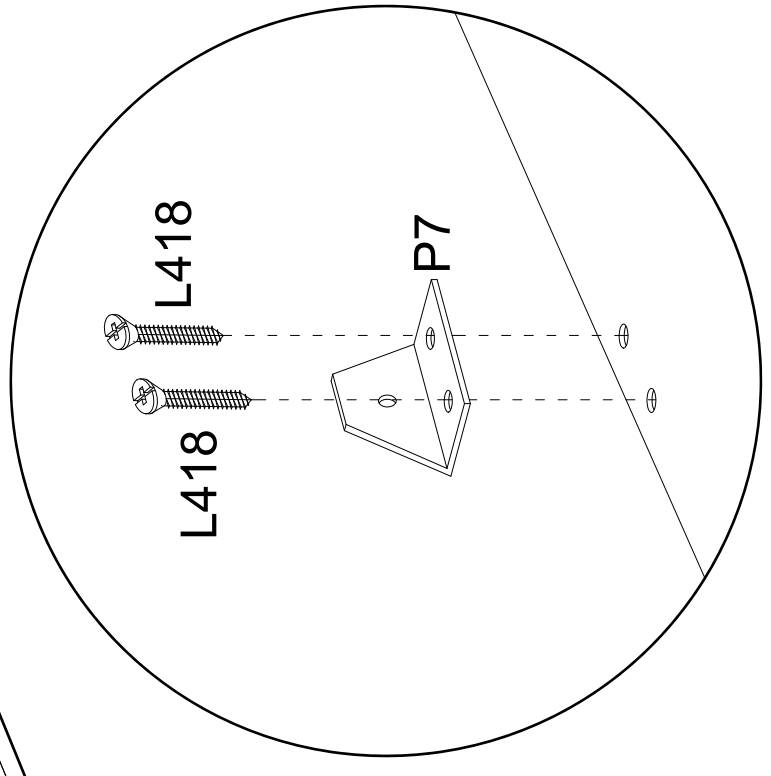
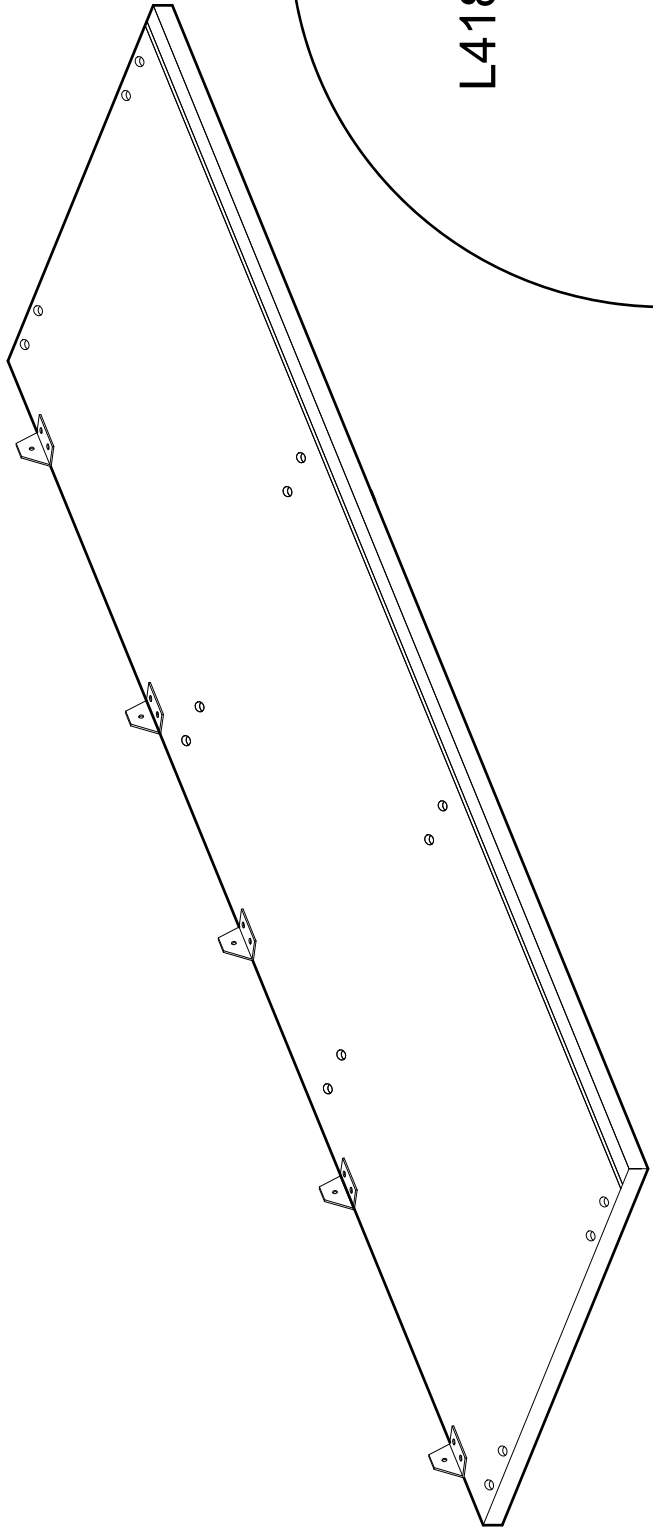
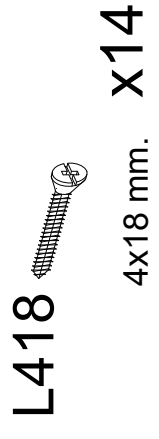
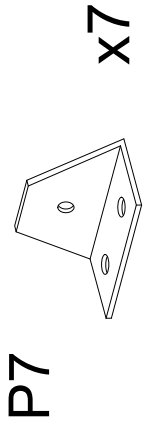
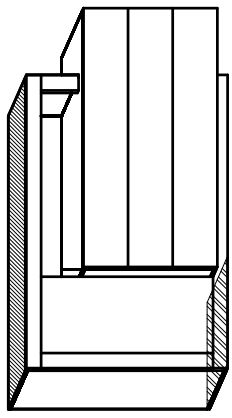
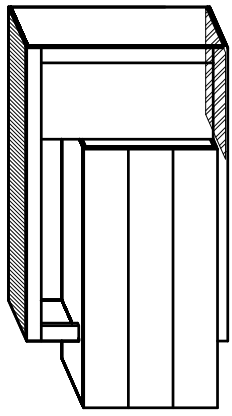
6

C X4
 E 7x60 mm. X4



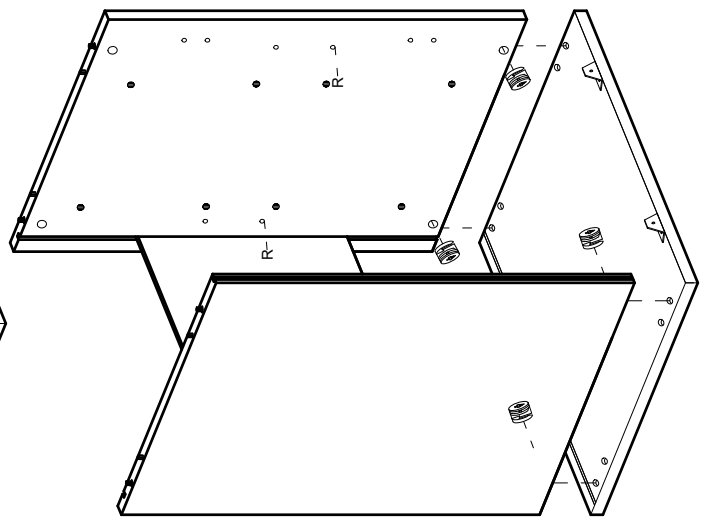
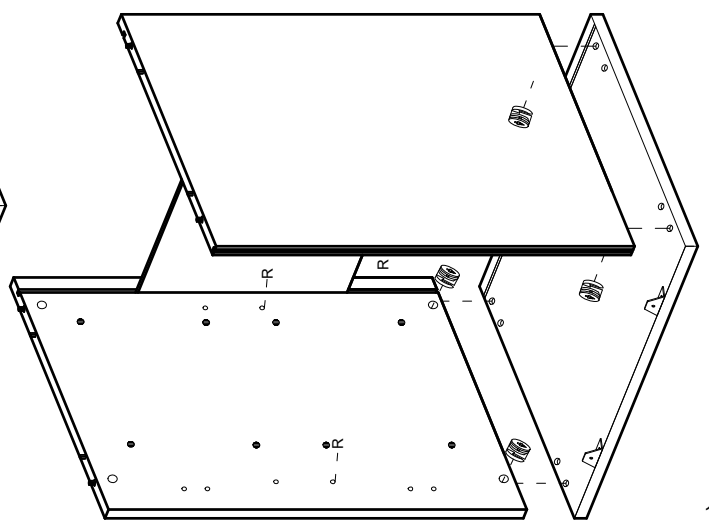
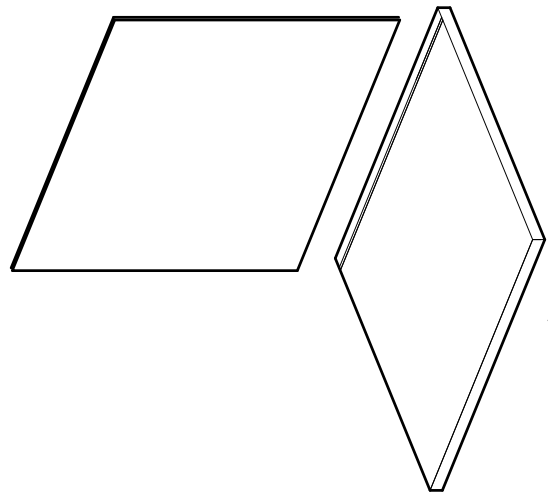
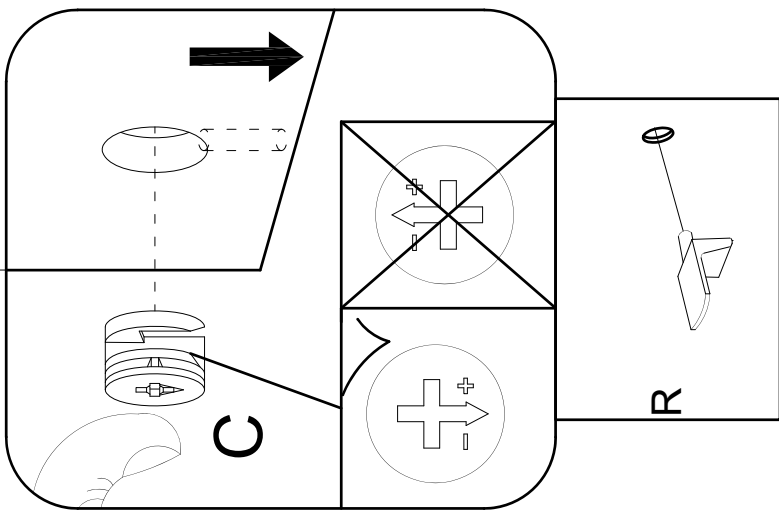
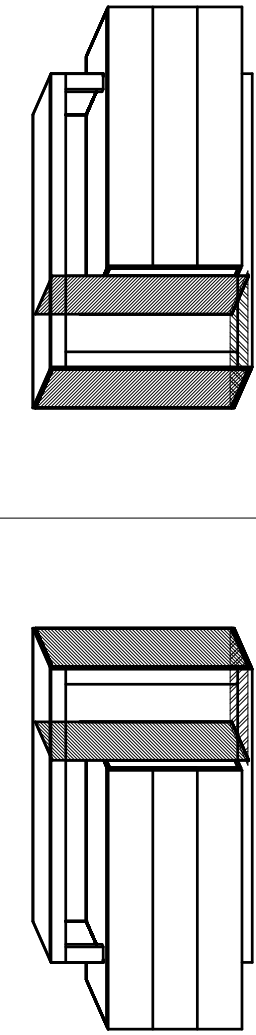
6

7

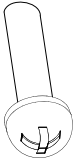


8

C
R
x4
x4
ø15x12 mm.



CA



X4

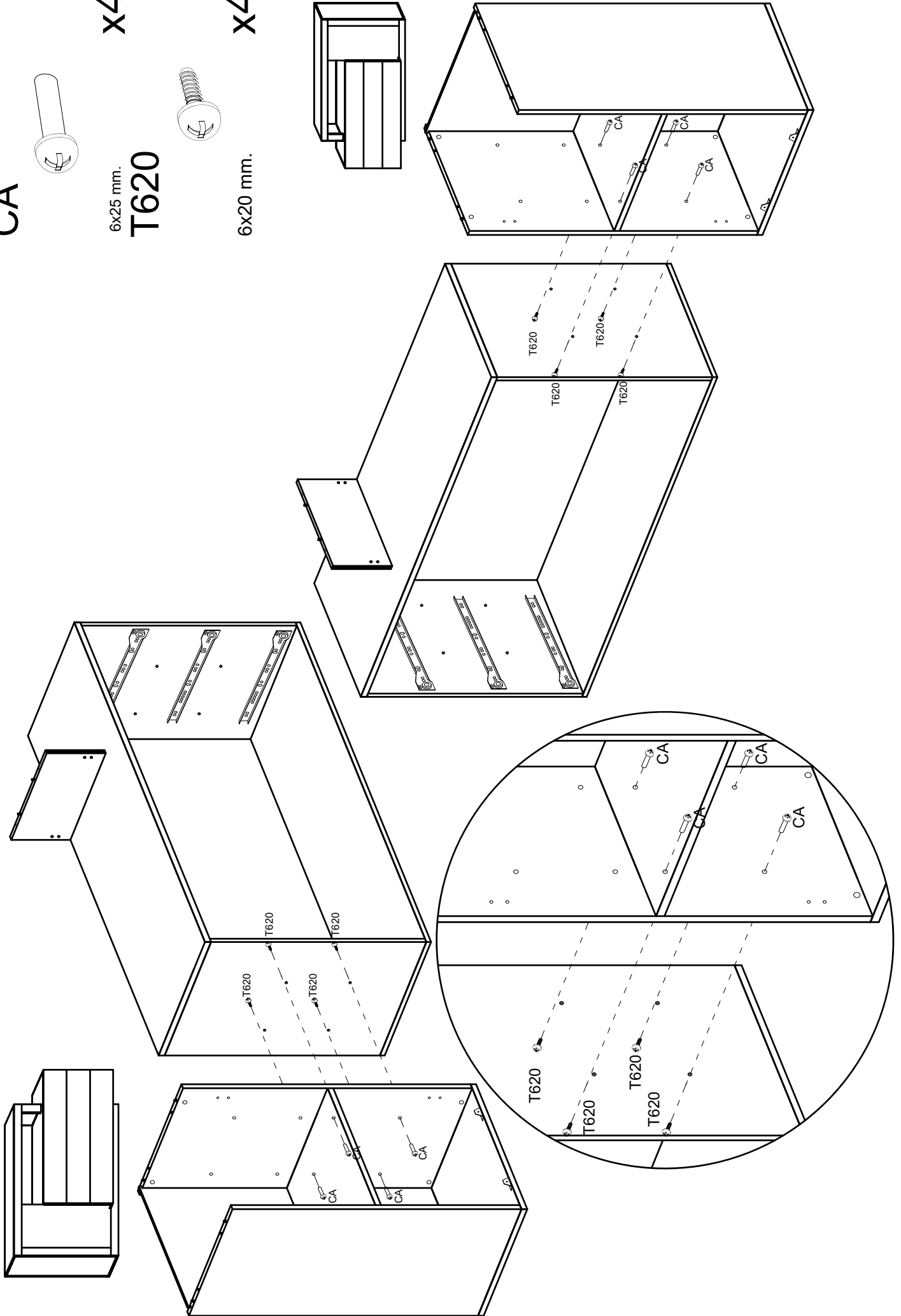
6x25 mm.

T620

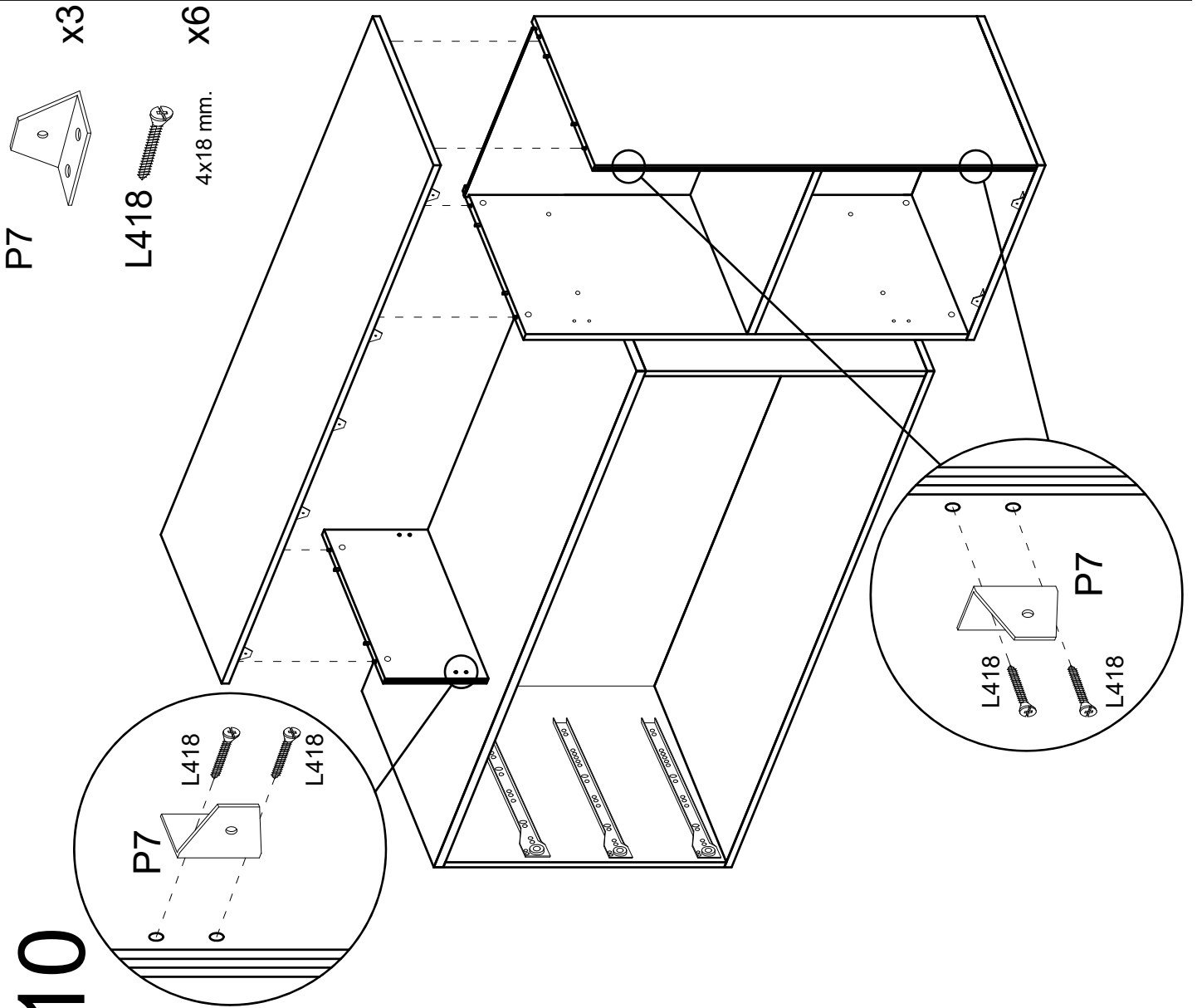


X4

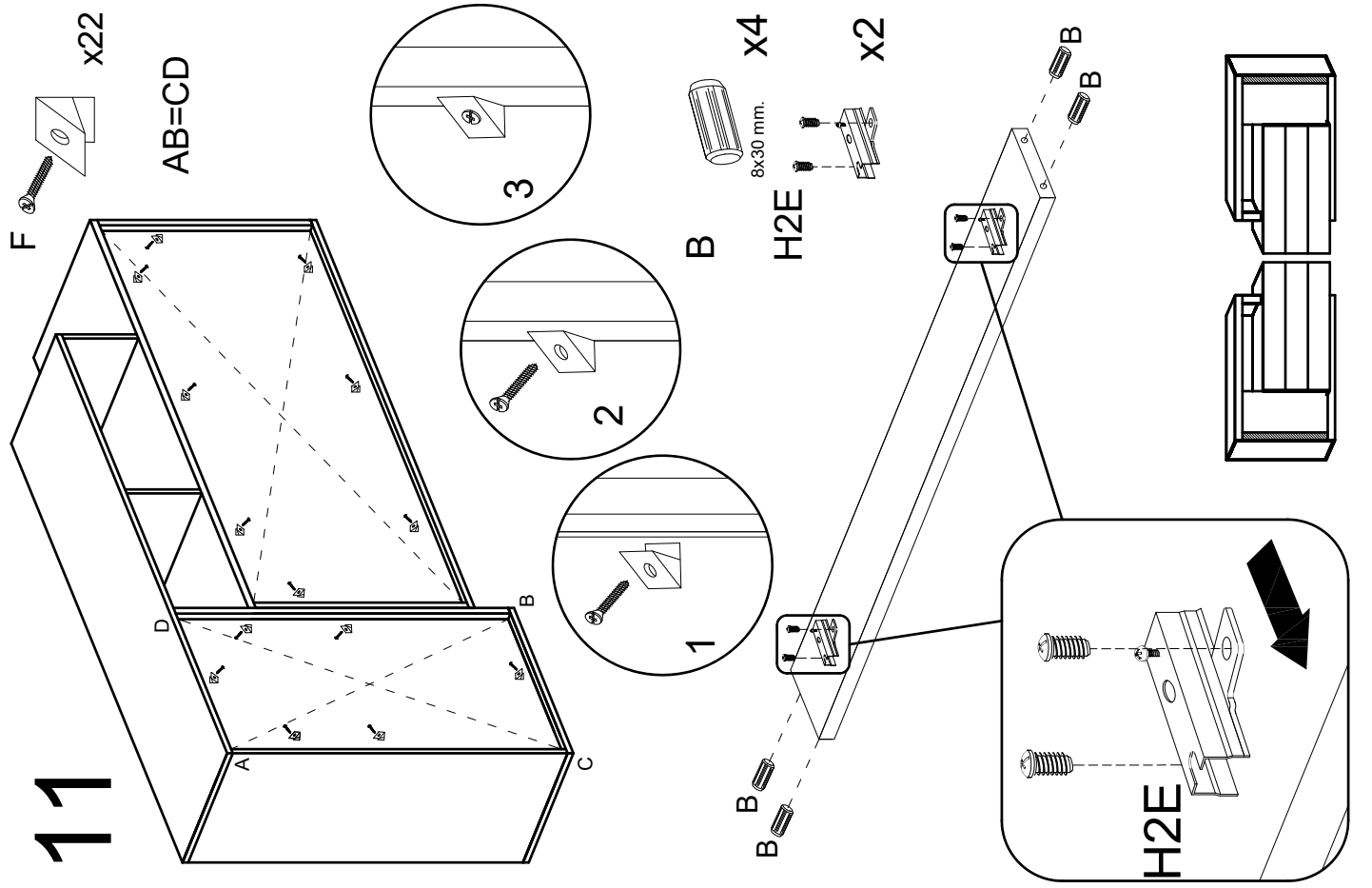
6x20 mm.



10

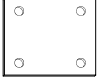


11

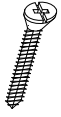


PST

x1

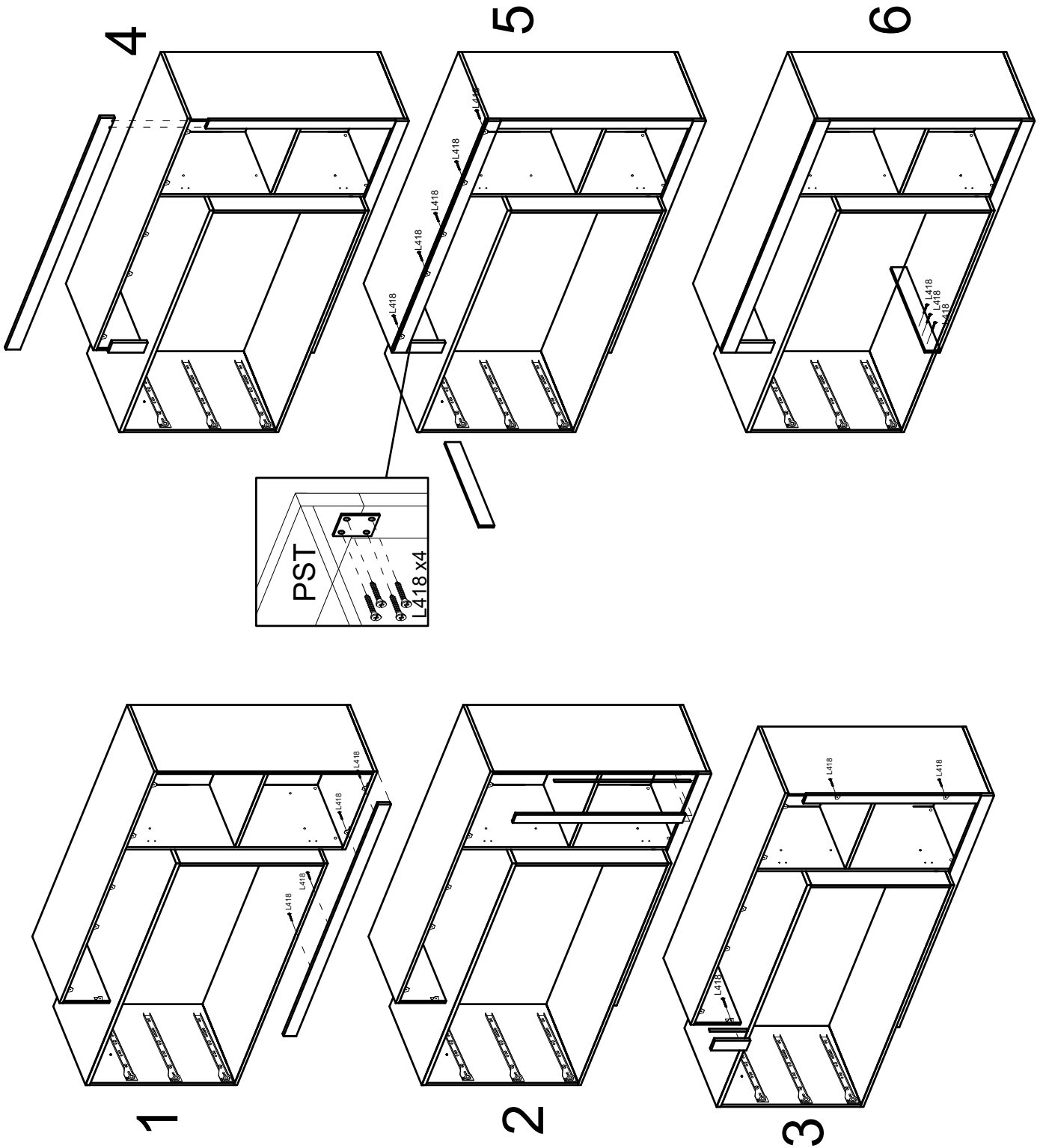


L418



x14

4x18 mm.

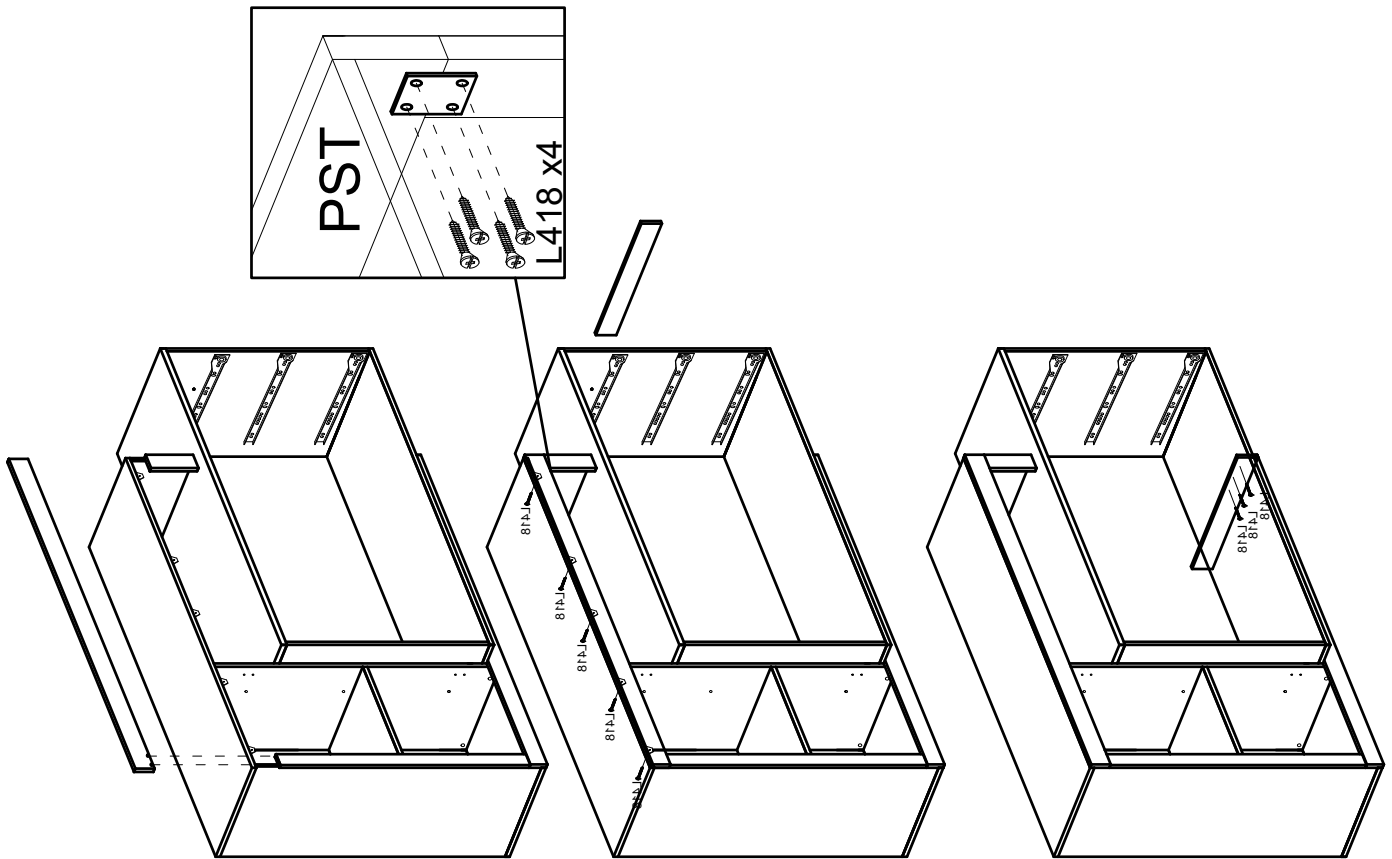


13

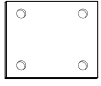
4

5

6

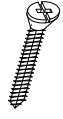


PST



x1

L418



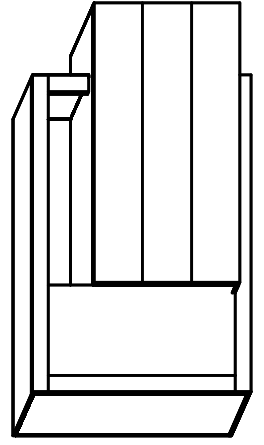
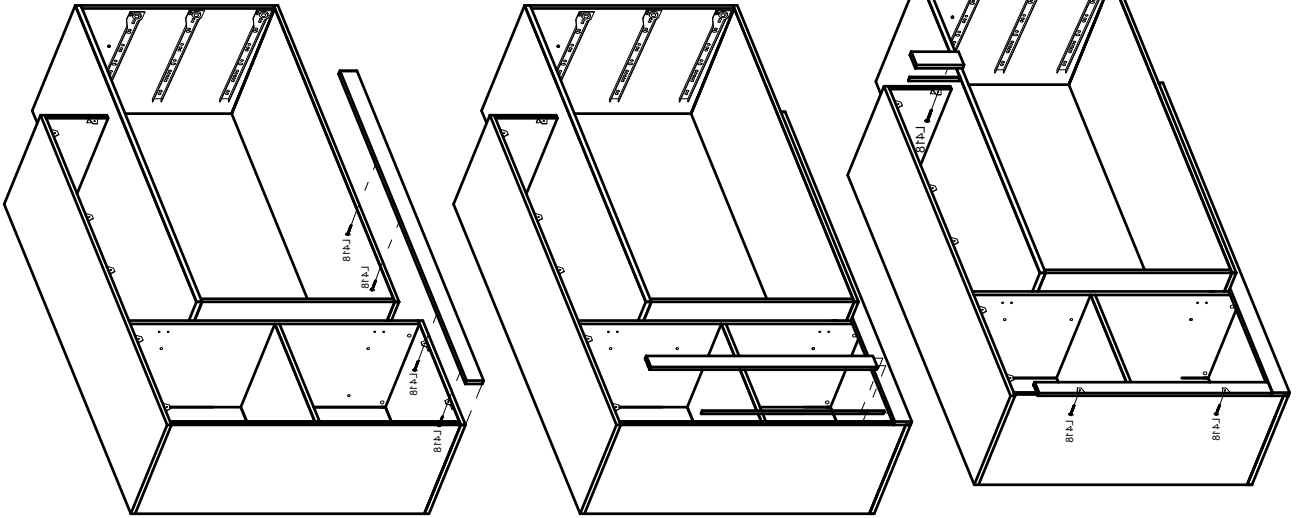
x14

4x18 mm.

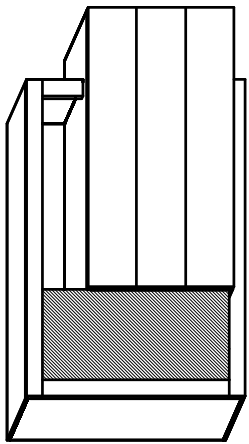
1

2

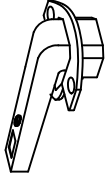
3



14



CC



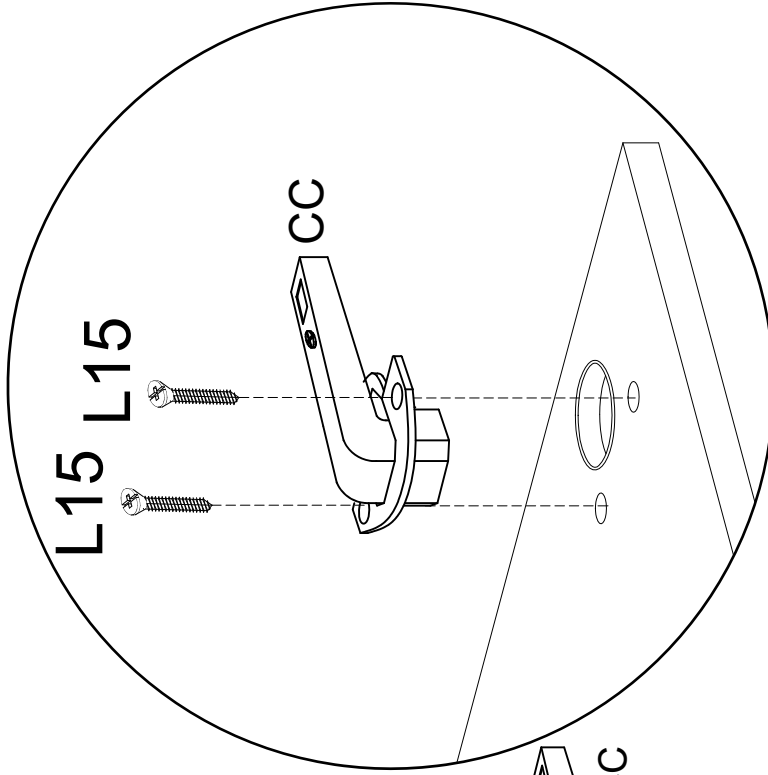
x2

L15

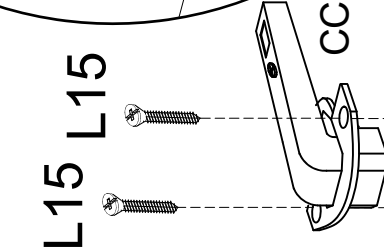
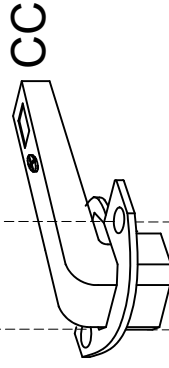


x4

4x15 mm.

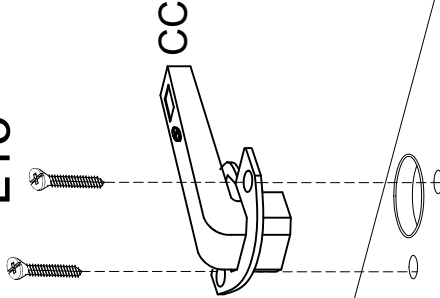


L15 L15

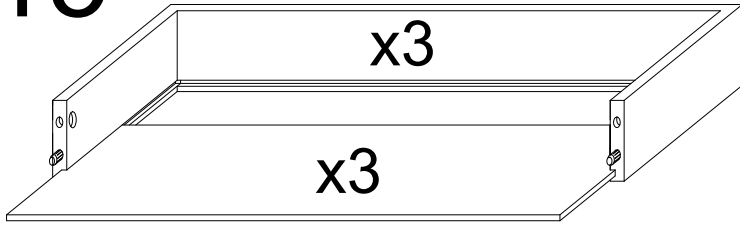


L15 L15

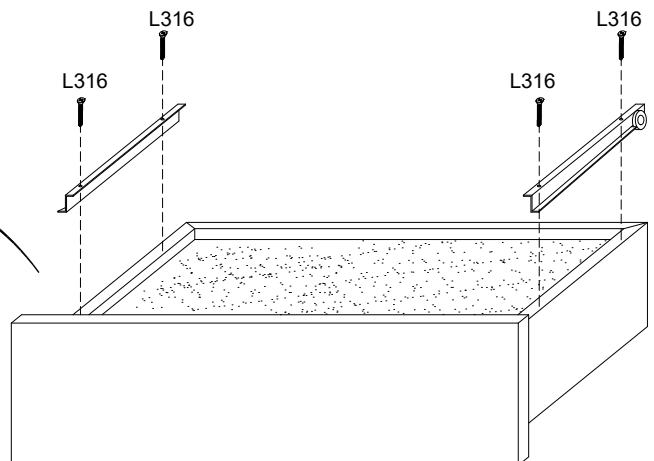
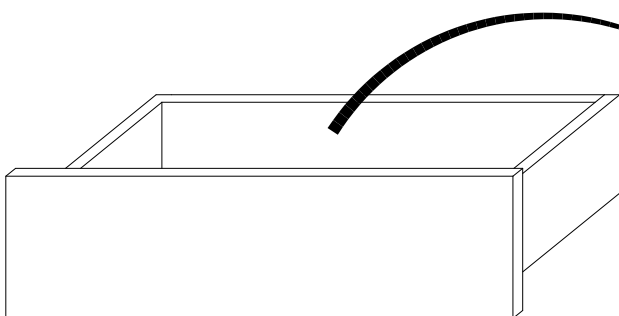
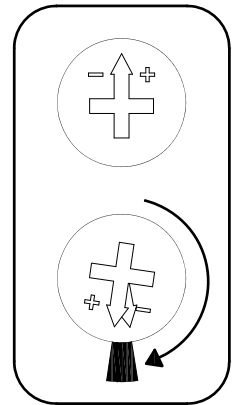
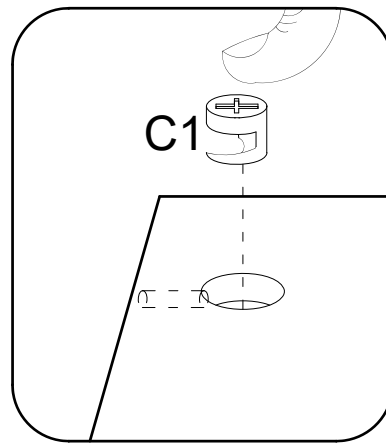
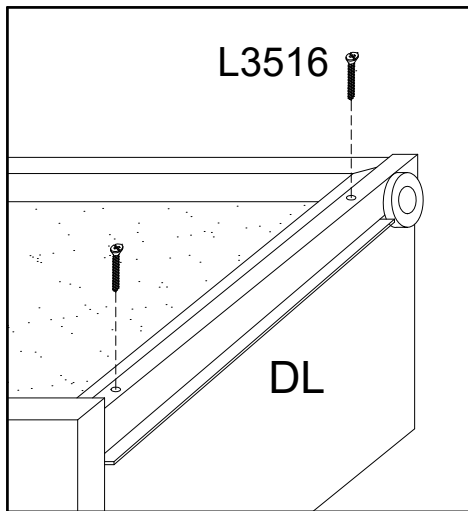
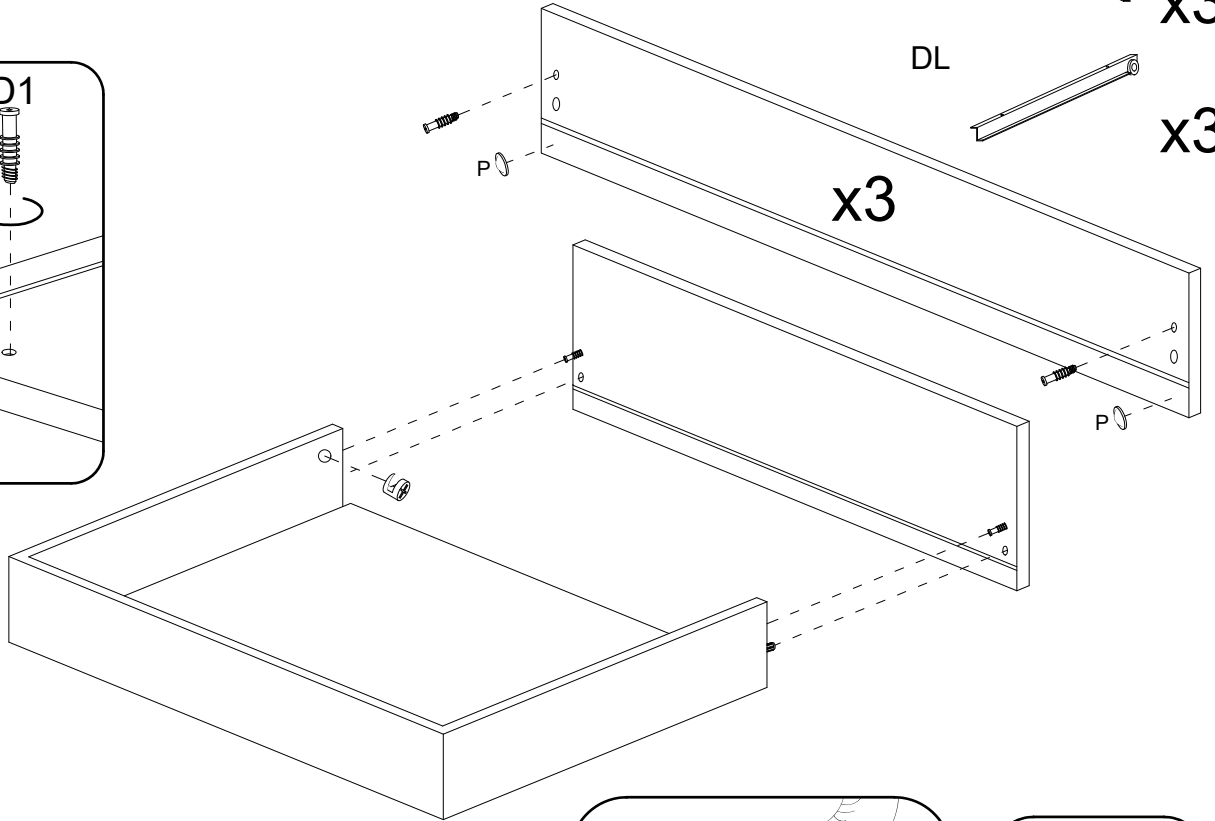
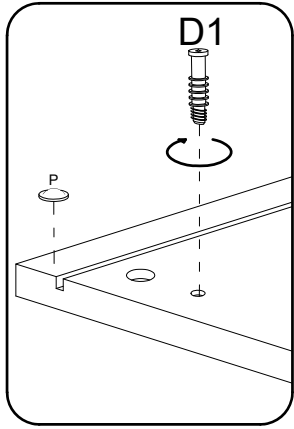
L15 L15



15



- P x6
- L3516 x12
- 3.5x16 mm.
- C1 $\varnothing 12$ mm. x6
- D1 x6
- DR x3
- DL x3



16

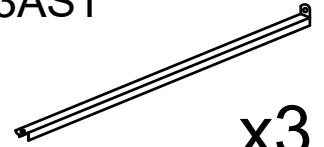
L3516



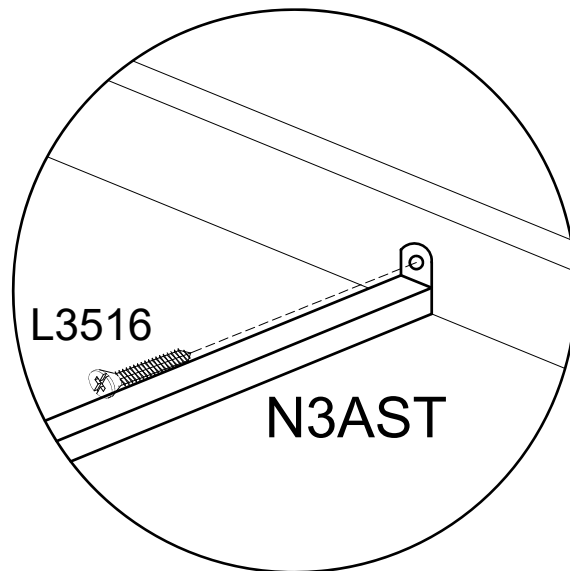
3.5x16 mm.

x6

N3AST

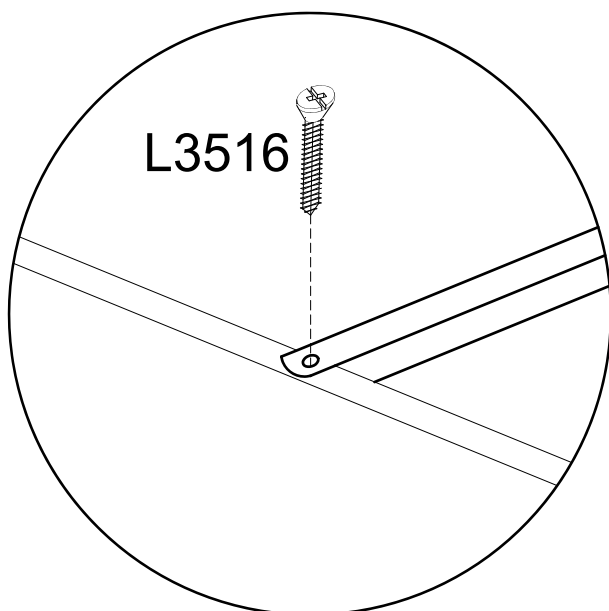
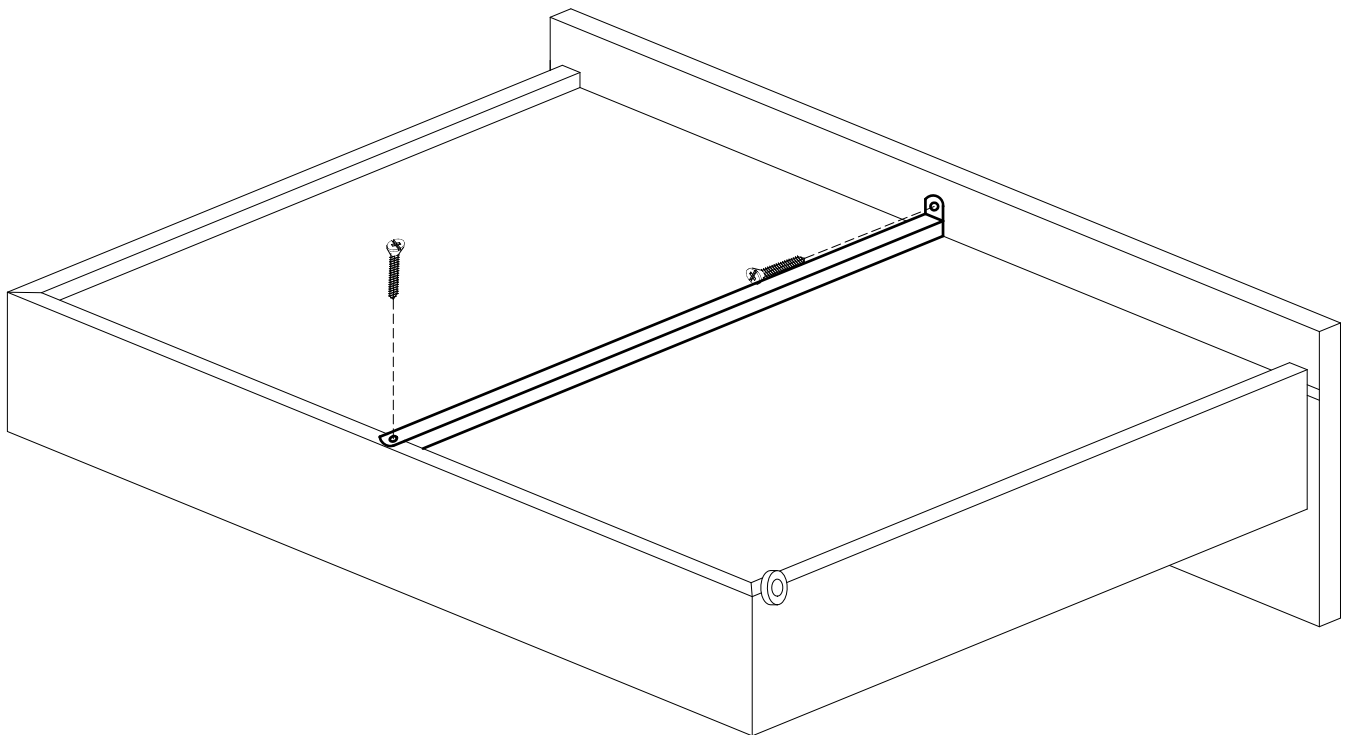


x3



L3516

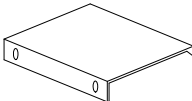
N3AST

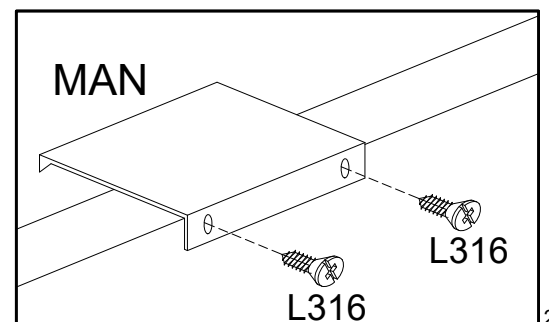
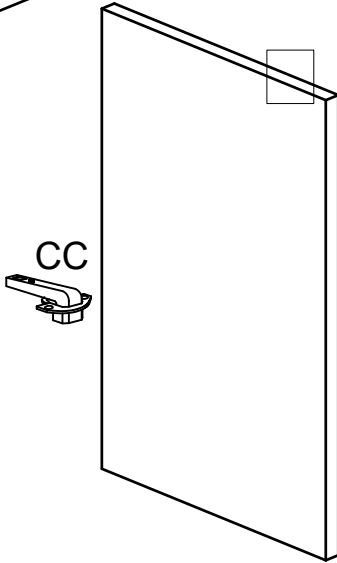
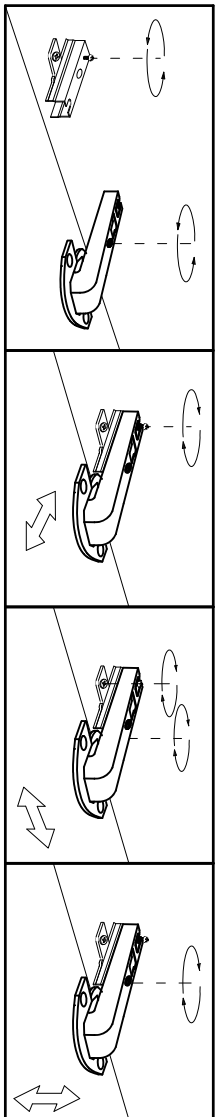
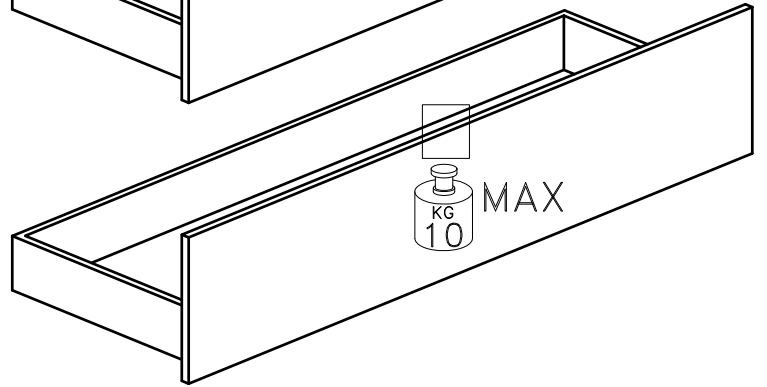
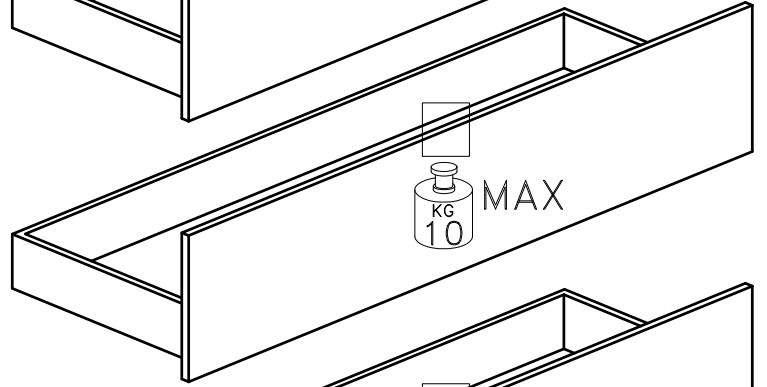
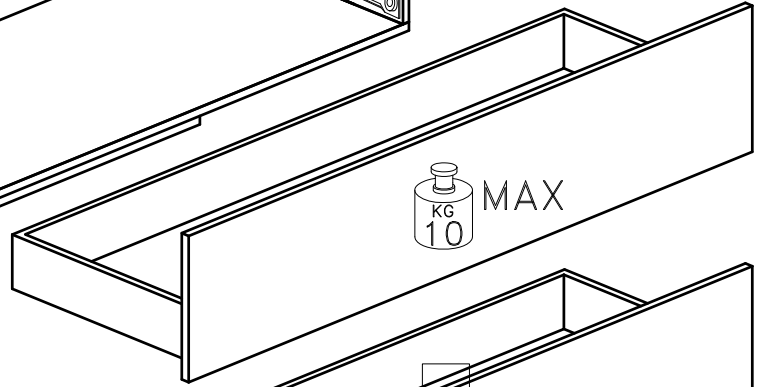
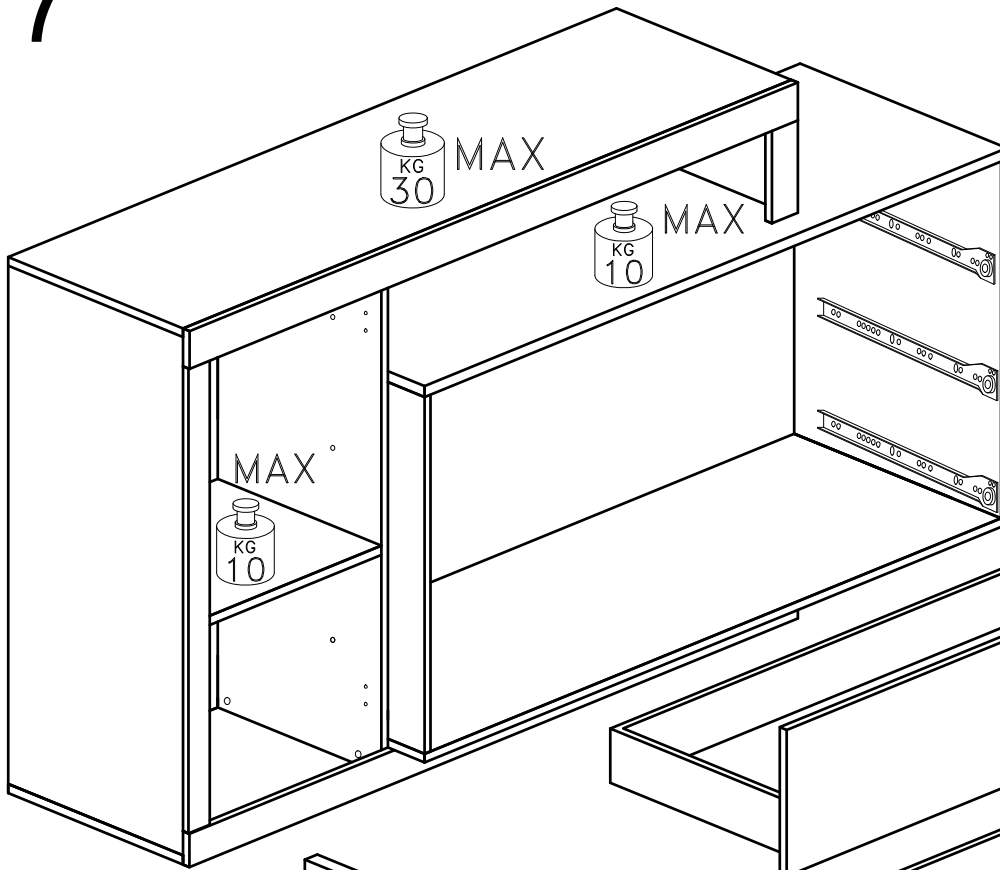


L3516

17

L316  3x16 mm. **x6**

MAN  **x3**



CC

Dear Customer

The assembling of the hanging elements must be done by a competent staff.
The fishers are not included in the hardware package.

Choose the fisher more suitable to the type of the wall.

Ensure the suitability of the wall for a secure support of the hanging element.

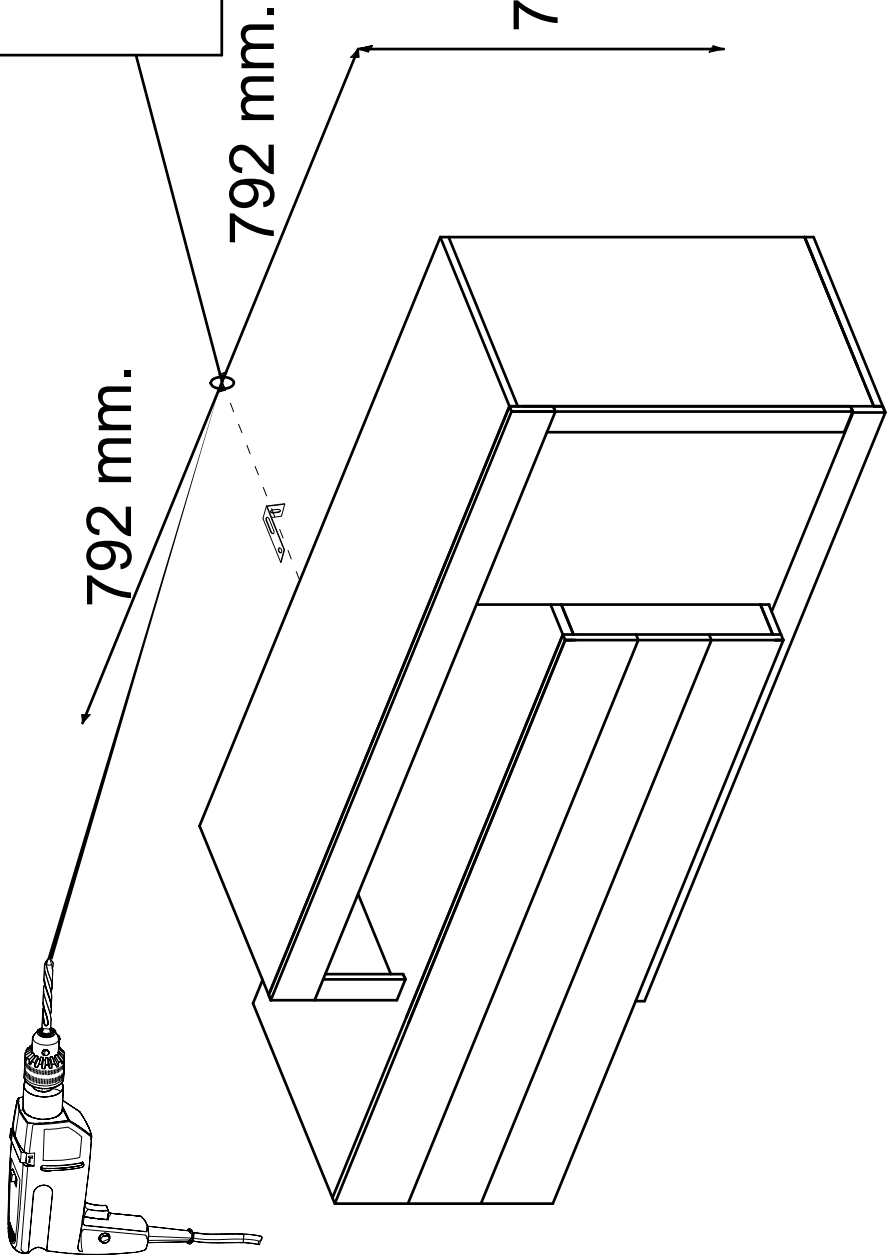
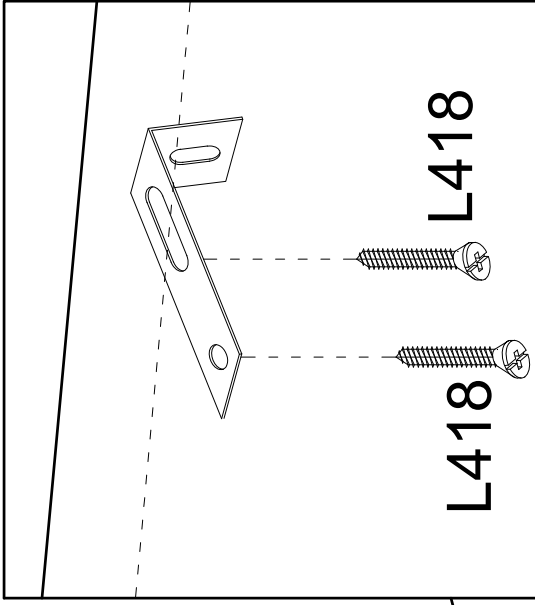
Gentile Cliente

Il montaggio dei pensili deve essere effettuato da personale competente.
I tasselli di fissaggio non sono compresi nella ferramenta.

Scegliere il tipo di tassello per il fissaggio più adatto alla tipologia di muro.
Assicurarsi l'idoneità della parete per un sostegno sicuro del pensile.



PST x1 L418 x2



FR

ELEMENTS D'EMBALLAGE
PACKAGING ITEMS

