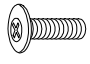
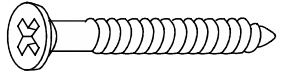

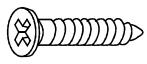
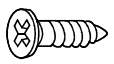

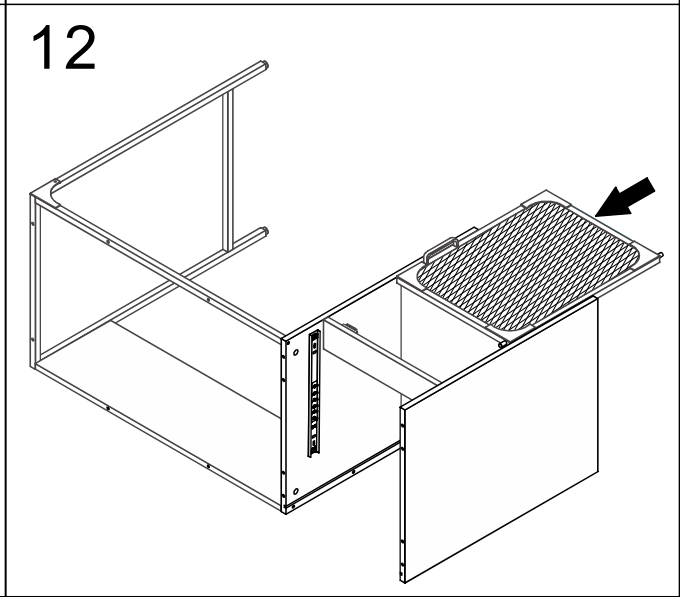
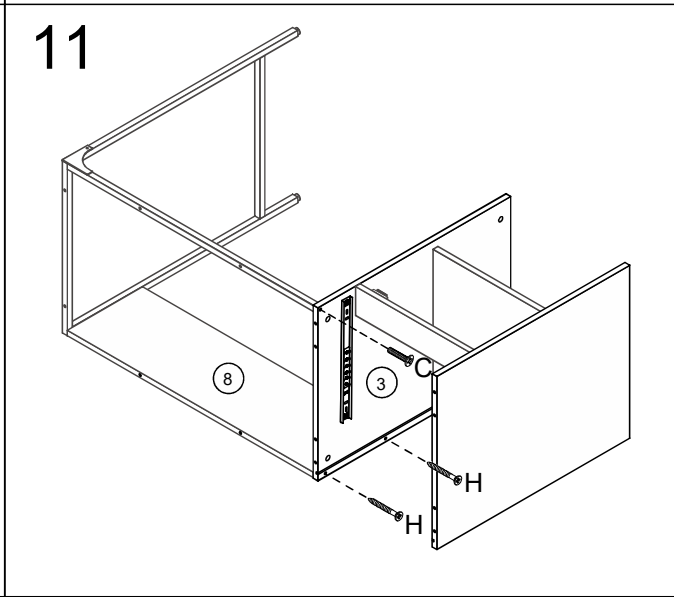
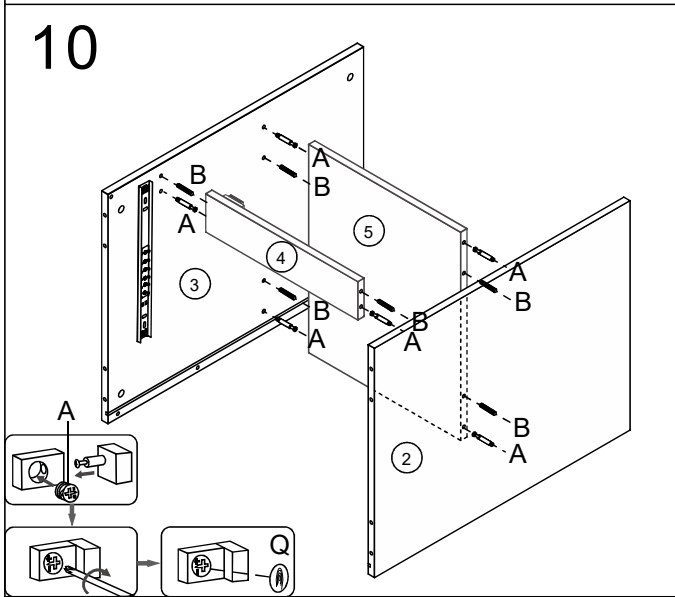
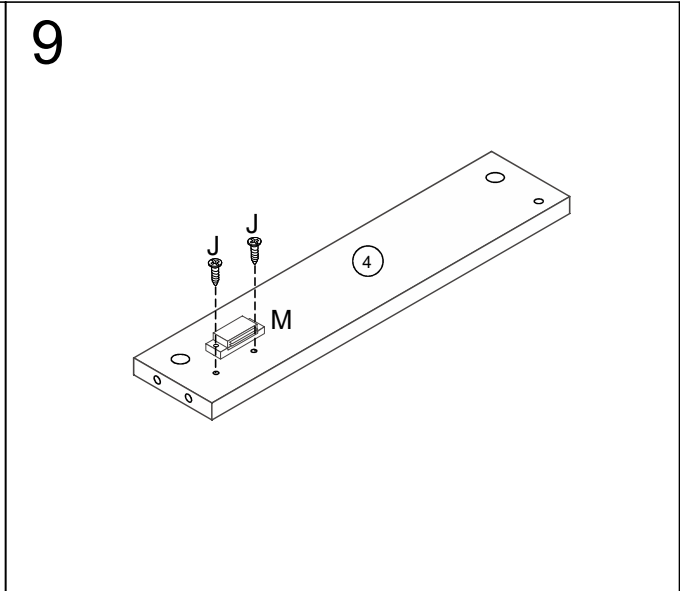
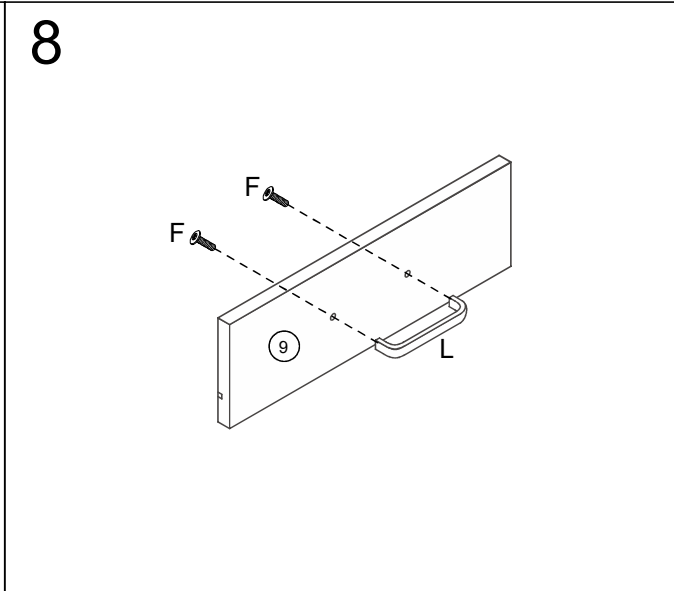
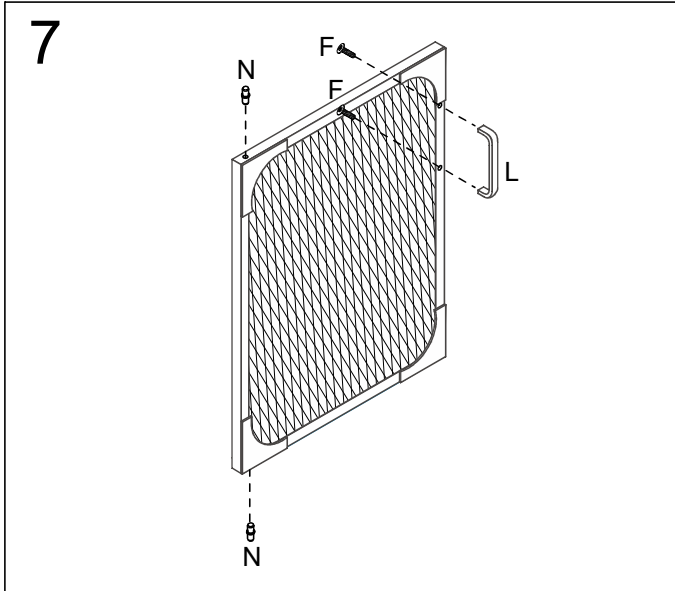
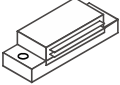
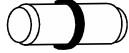
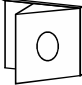
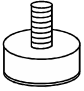

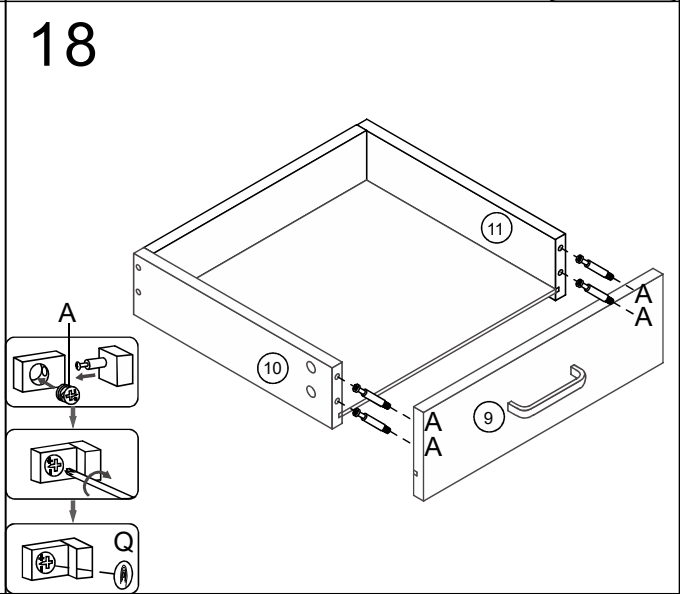
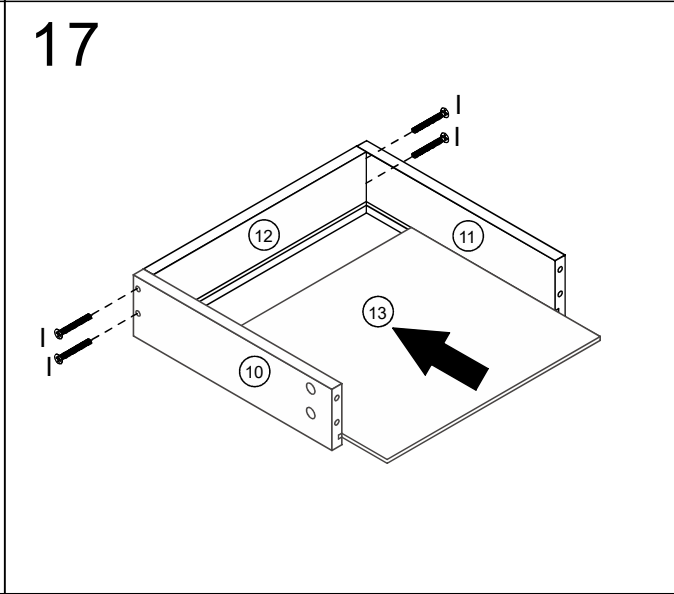
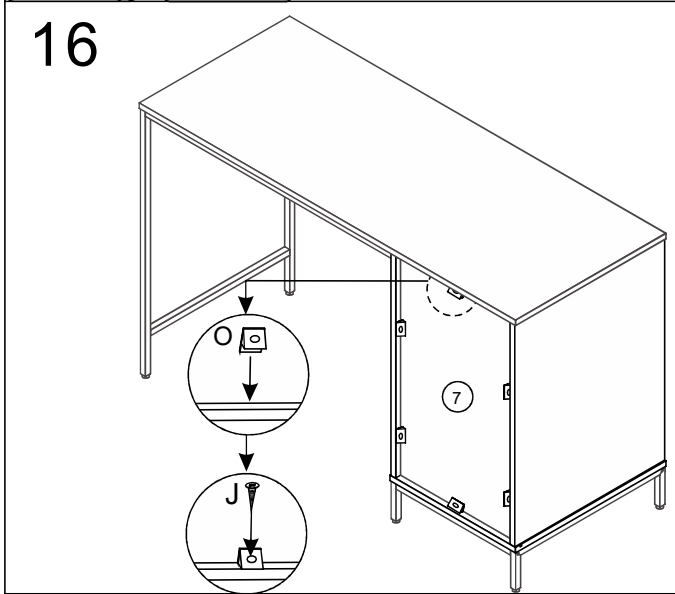
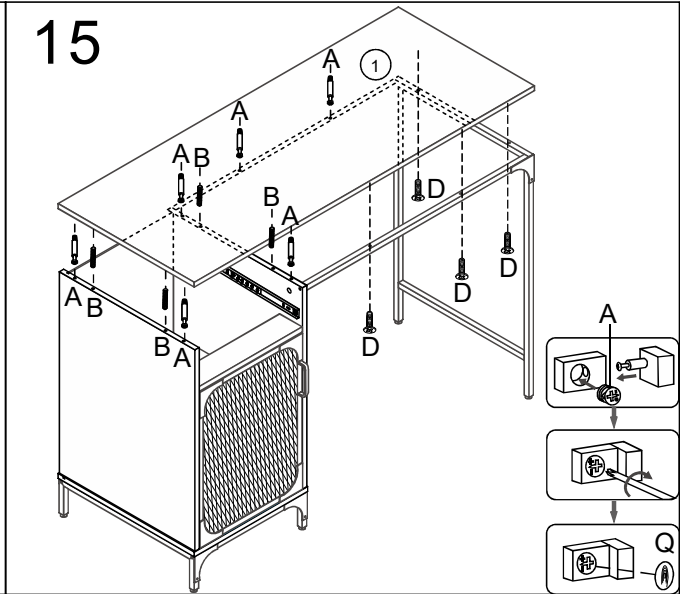
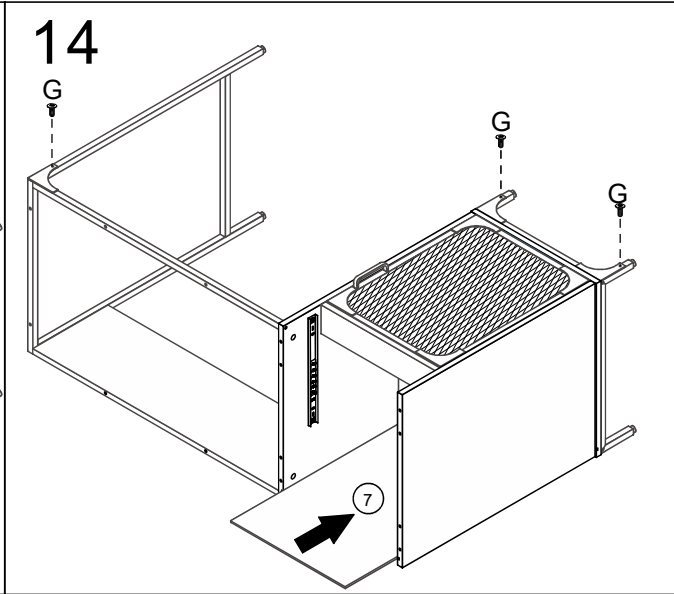
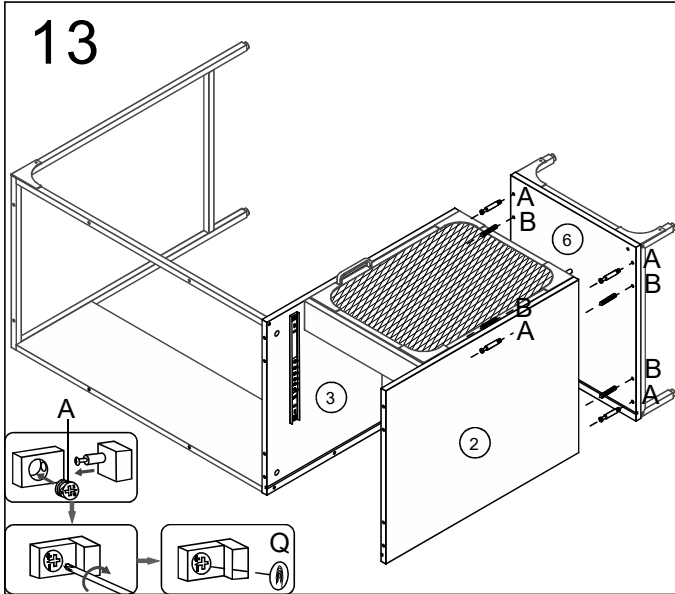


<p>G</p>  <p>M4X12mm 3pcs</p>	<p>H</p>  <p>ST5X50mm 4pcs</p>	<p>I</p>  <p>ST4X35mm 4pcs</p>	<p>J</p>  <p>ST3.5X18mm 8pcs</p>	<p>K</p>  <p>ST3.5X12mm 8pcs</p>	<p>L</p>  <p>2pcs</p>
---	--	---	--	--	---

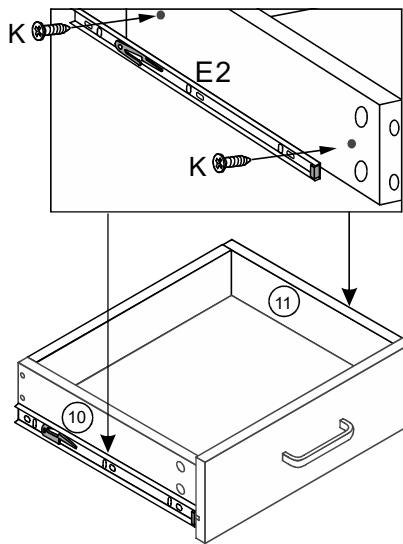


<p>M</p>  <p>1pc</p>	<p>N</p>  <p>2pcs</p>	<p>O</p>  <p>6pcs</p>	<p>P</p>  <p>M6X13X6mm 6pcs</p>	<p>Q</p>  <p>20pcs</p>
--	---	---	---	--

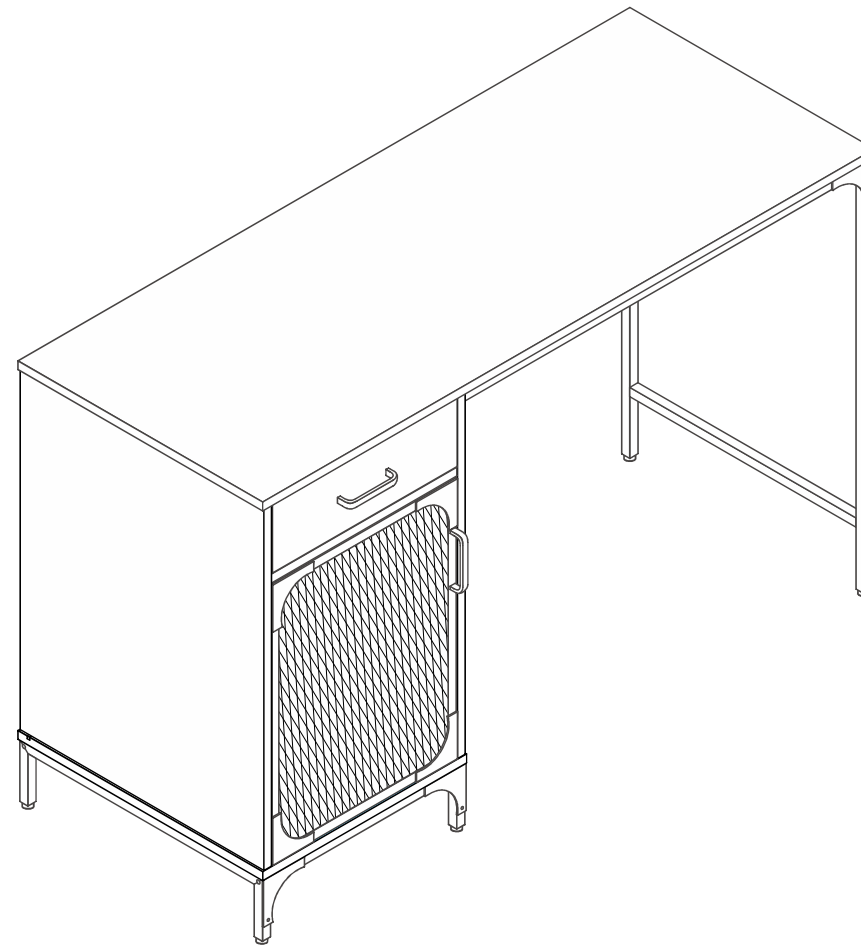


--	--	--	--	--	--

19



21



20

