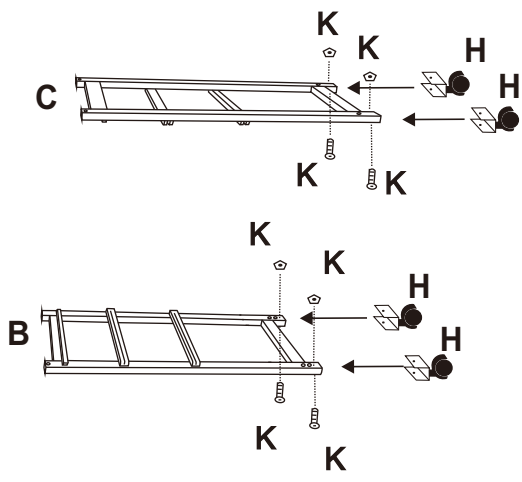
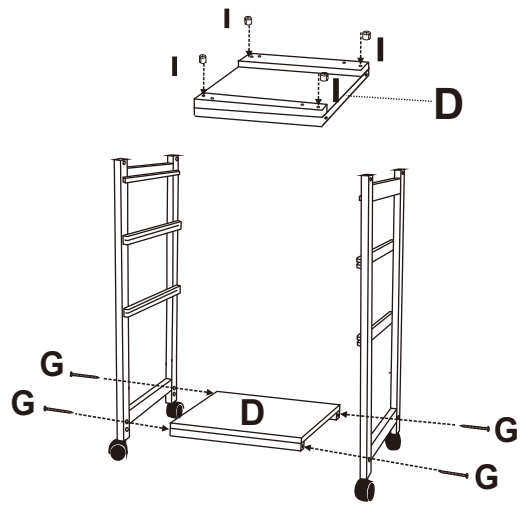


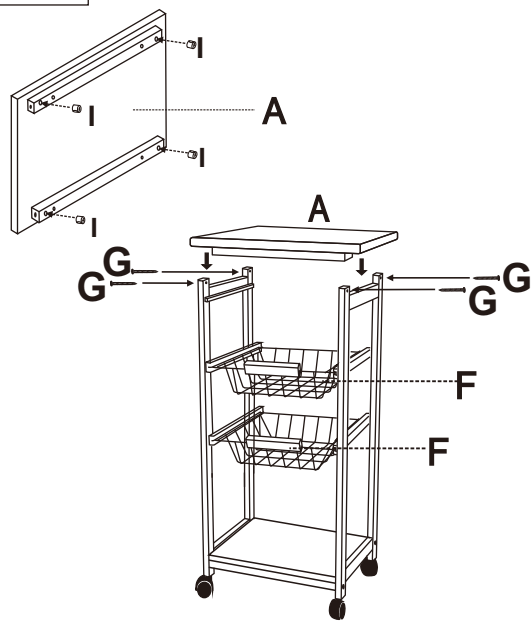
STEP 1



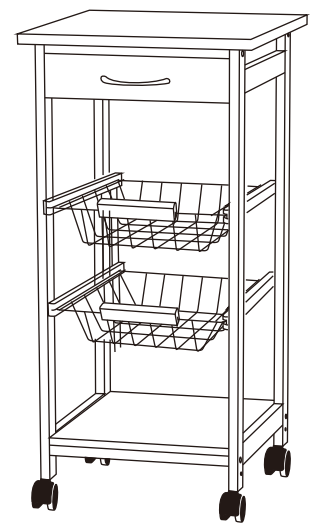
STEP 2



STEP 3



STEP 4



A	1 PC	B	1 PC
C	1 PC	D	1 PC
E	1 PC	F	2 PCS
G	8 PCS	H	4 PCS
	Ø 5X50		
I	8 PCS	J	8 PCS
			Ø 3X25
K	4 PCS	L	1 SET
	Ø 4X22		Ø 4X14mm

LEGGERE E CONSERVARE:

- IL PRODOTTO E L'IMBALLO POSSONO CONTENERE PICCOLE PARTI CHE SE INGERITE POSSONO PORTARE A SOFFOCAMENTO
 - TENERE LONTANO DALLA PORTATA DEI BAMBINI

Per lo smaltimento fare riferimento alle norme locali dei rifiuti differenziati e indifferenziati.

