




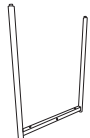

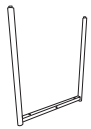

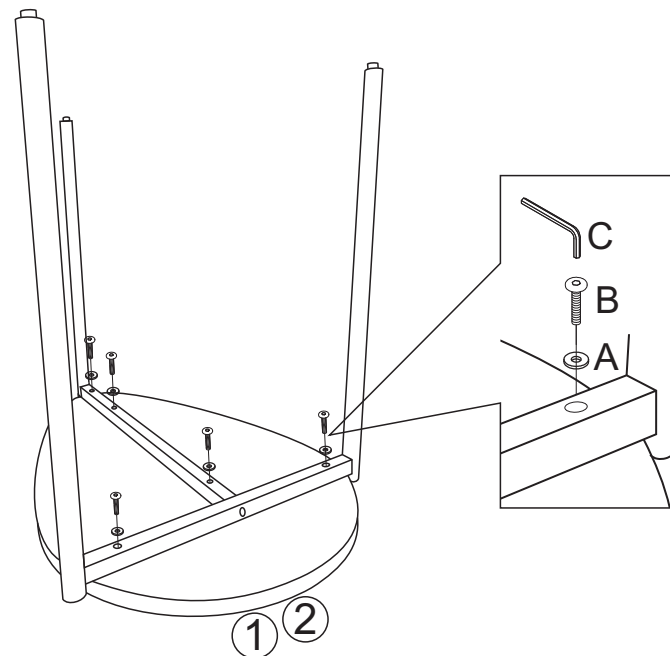


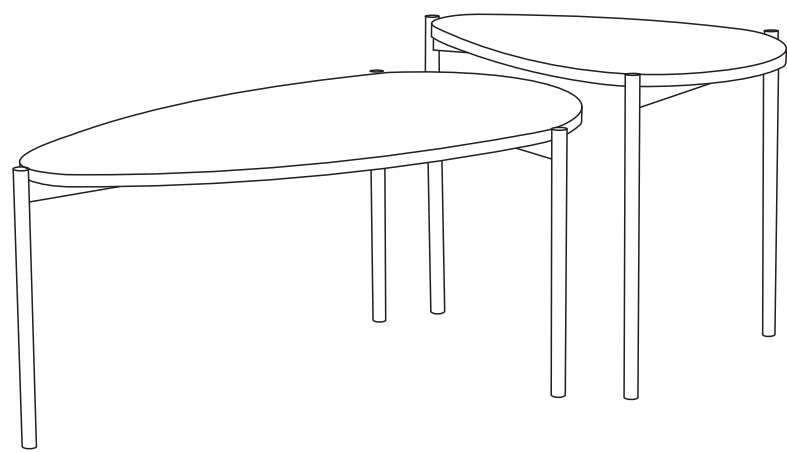
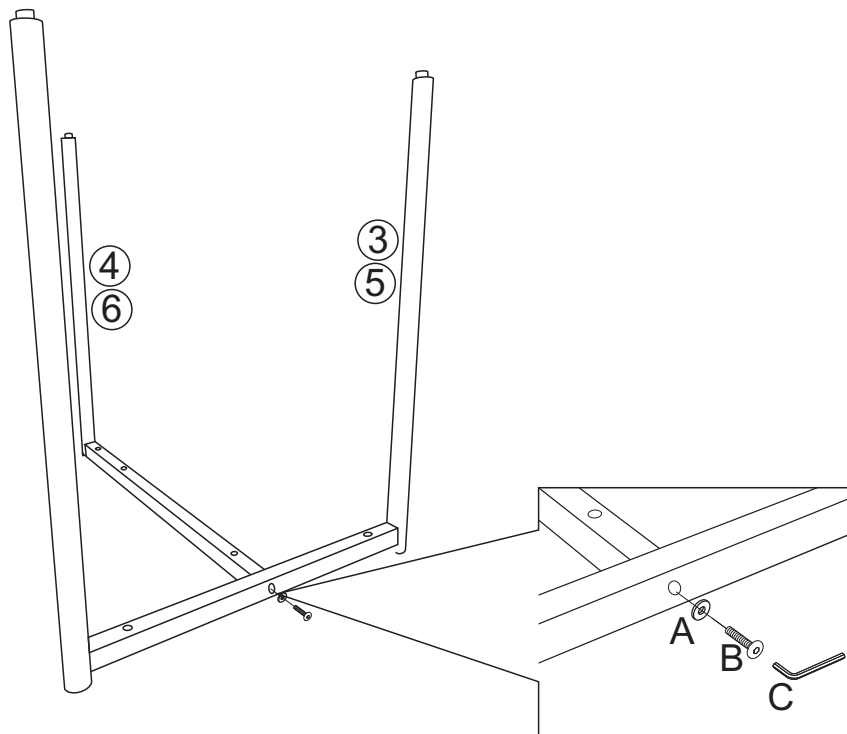
ISTRUZIONI DI MONTAGGIO HORACE 2 TAVOLINI

A  M6 12 PCS	B  M6x35mm 12 PCS	C  5mm 1 PC	1  1 PC	2  1 PC	3  1 PC
4  1 PC	5  1 PC	6  1 PC	7		

2



1



LEGGERE E CONSERVARE PER USI FUTURI:

- SEGUIRE CON ATTENZIONE LE ISTRUZIONI DI MONTAGGIO PER EVITARE DANNI AL PRODOTTO.
- ASSEMBLARE IL PRODOTTO SU UNA SUPERFICIE MORBIDA PER EVITARE GRAFFI
- IL PRODOTTO E L'IMBALLO POSSONO CONTENERE PICCOLE PARTI CHE SE INGERITE POSSONO PORTARE A SOFFOCAMENTO
- TENERE LONTANO DALLA PORTATA DEI BAMBINI

Per lo smaltimento fare riferimento
alle norme locali dei rifiuti
differenziati e indifferenziati.

