
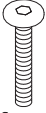
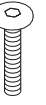



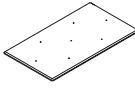


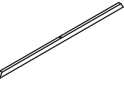

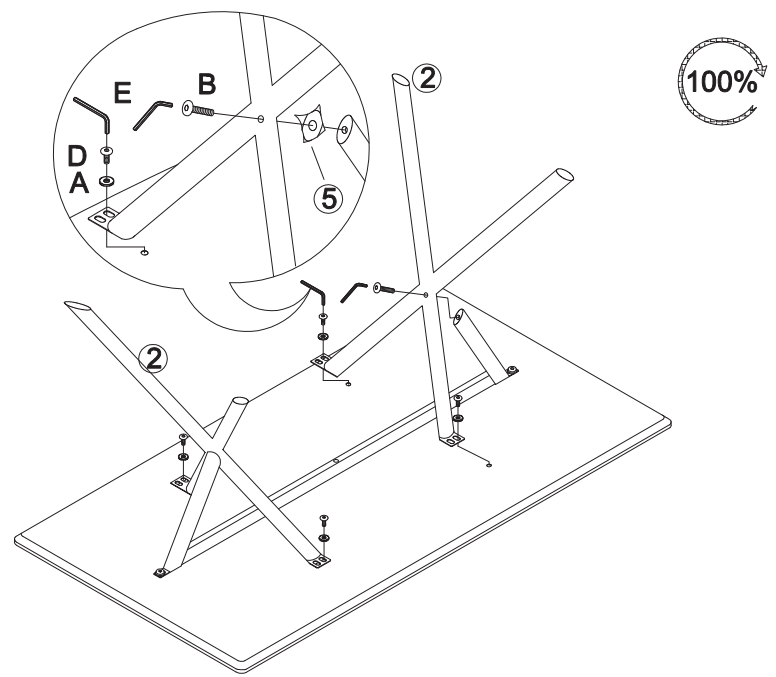


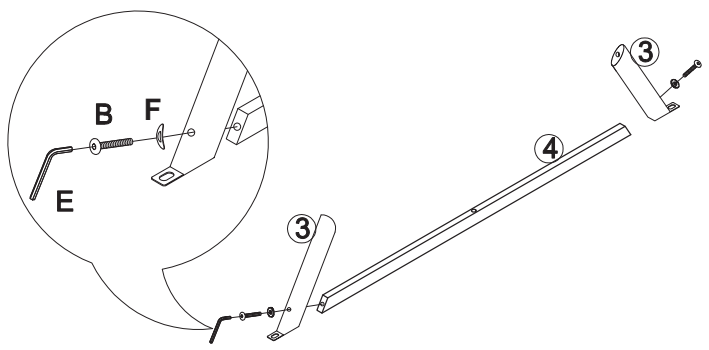
ISTRUZIONI DI MONTAGGIO KRALEN TAVOLO 160X90

A  ∅ 8mm 12 PCS	B  M8*50mm 4 PCS	C  M8*45mm 2 PCS	D  M8*20mm 10 PCS	E  5mm 1 PC	F  ∅ 8mm 2 PCS
1  1 PC	2  2 PCS	3  2 PCS	4  1 PC	5  2 PCS	

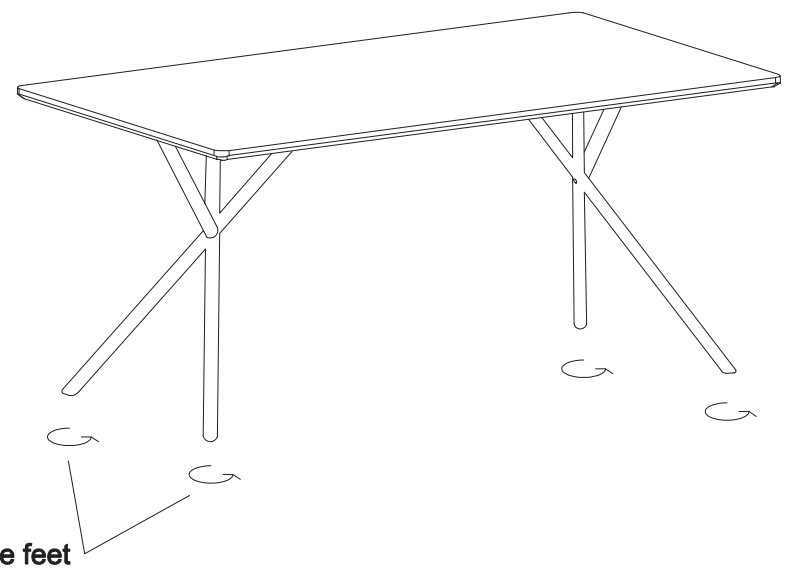
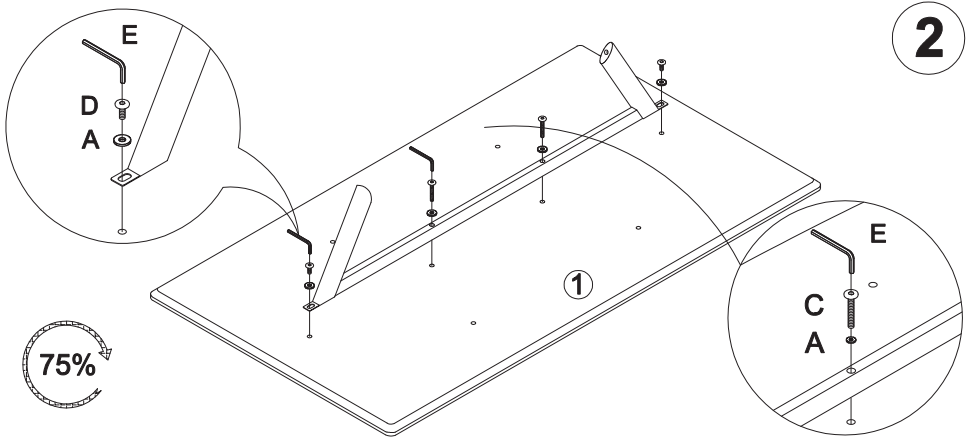
3



1



2



LEGGERE E CONSERVARE PER USI FUTURI:
 - SEGUIRE CON ATTENZIONE LE ISTRUZIONI DI MONTAGGIO PER EVITARE DANNI AL PRODOTTO.
 - ASSEMBLARE IL PRODOTTO SU UNA SUPERFICIE MORBIDA PER EVITARE GRAFFI
 - IL PRODOTTO E L'IMBALLO POSSONO CONTENERE PICCOLE PARTI CHE SE INGERITE POSSONO PORTARE A SOFFOCAMENTO
 - TENERE LONTANO DALLA PORTATA DEI BAMBINI

Per lo smaltimento fare riferimento
alle norme locali dei rifiuti
differenziati e indifferenziati.

