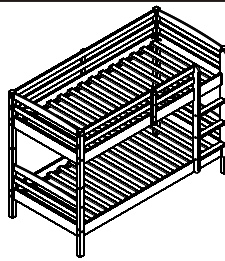


**ETAGENBETT / LITS SUPERPOSÉS / BUNKBED****Montage Anleitung / Notice de Montage / Assembling Instruction****DIN EN 747 - 1 2007-07****ART. NR: 20 900 260****EAN NO.: 40 10 340 29 26 03 ORDER # 11461****DEUTSCH****Wichtige Montage - Tipps**

- 1.) Bitte folgen Sie unseren Montage-Tipps, bevor Sie die Montage beginnen.
- 2.) Lesen Sie bitte sorgfältig die Montageanleitung und machen Sie sich mit der darin aufgeführten Anleitung gut vertraut.
- 3.) Vergleichen Sie die aufgeführte Teile- und Beschlagsliste mit dem Kartoninhalt.
- 4.) Bereiten sie das notwendige Werkzeug für die Montage vor und vergewissern Sie sich über die einwandfreie Beschaffenheit der Werkzeuge. Schlechtes Werkzeug kann zu Problemen bei der Montage führen.
- 5.) Bereiten Sie einen entsprechend großen Montagefreiraum vor. Damit beim Aufbau die Möbel nicht zerkratzt oder beschädigt werden, empfehlen wir Ihnen, den Verpackungskarton oder eine weiche Unterlage (z. B. Stoff oder Teppich) zu verwenden.
- 6.) Wir schlagen vor, die Montage immer mit zwei oder mehreren Personen durchzuführen.
- 7.) Bitte beachten Sie beim Festziehen der Schrauben, dass Sie diese nicht überdrehen. Von Zeit zu Zeit sollten Sie die Schrauben überprüfen und evtl. nachziehen.
- 8.) Bitte bewahren Sie diese Montageanleitung und das Serviceblatt auch nach der Montage gut auf. Vielleicht benötigen Sie diese zu einem späteren Zeitpunkt noch einmal.

**Pflegeanleitung**

Für Holz-, Glas- und Stahlmöbel sowie für Möbel mit MDF und beschichteter Oberfläche.

Holzmöbel: Flecken können Sie sofort mit einem angefeuchteten, weichen Tuch, oder mit etwas Möbelpolitur (überall im Handel erhältlich) entfernen. Wischen Sie jedoch mit einem trockenen, weichen Tuch unbedingt nach.

Stahlmöbel: Die Oberfläche des Metalls ist mit einer Schutzlackierung versehen, die durch die maschinell bedingte Produktion evtl. kleine Farbdifferenzen, Wolken, Flecken aufweisen kann. Diese stellen keinen Reklamationsgrund dar. Falls durch den Transport Metallteile etwas verbogen sein sollten, können Sie diese vorsichtig in die Ursprungslage zurück biegen. Die Schrauben sollten Sie nicht überdrehen und von Zeit zu Zeit nachziehen.

MDF und beschichtete Oberflächen:

MDF besteht aus Holzfasern. Die beschichtete Oberfläche bitte nicht mit einem Messer oder spitzen Gegenständen bearbeiten, da dadurch Schäden entstehen können. Dadurch verursachte Schäden sind keine Reklamationsgründe. Sollten evtl. durch die maschinelle Bearbeitung der beschichteten Kanten oder Oberflächen die Kanten oder Ecken etwas scharfkantig sein, können sie diese mit einem handelsüblichen Sand-Schleifpapier nachschleifen. Gehen sie dabei jedoch sorgfältig und vorsichtig vor, damit nicht zu viel Material entfernt wird.

**Warnung:**

Der Aufbau von Möbeln ist nur für Erwachsene gedacht, nicht für Kinder. Bitte entfernen Sie Ihre Kinder während der Montage vom Montageort. Kinder können evtl. Beschläge oder Kleinteile mitnehmen, entfernen oder verschlucken. Bei noch nicht fertiger Montage können Teile auch herunterfallen. Schützen Sie deshalb Ihre Kinder mit deren Abwesenheit. Sofern Glasteile mitgeliefert werden, bitten wir Sie, diese während der Montage mit Vorsicht zu behandeln. Glas kann jederzeit brechen und somit Verletzungen verursachen. Schützen Sie deshalb unbedingt Ihre Augen und Hände mit im Handel erhältlichen Schutzbekleidungen. Bitte schützen Sie sich generell mit einer entsprechenden Montagekleidung und Sicherheitsschuhen.

Wir haften nicht für Personen- oder Sachschäden, die durch eine falsche oder unsachgemäße Montage entstehen. Wir haften auch nicht für Schäden, die dadurch entstehen, dass die erforderlichen Kontrollen während der Benutzung (eventuell notwendiges Nachziehen von Schrauben o. Ä.) nicht durchgeführt werden. Wir haften ferner nicht für Schäden, die durch unsachgemäßen oder bestimmungswidrigen Gebrauch entstehen.

Wir wünschen Ihnen viel Freude mit Ihrem neuen Möbel  
Ihr Qualitätssicherungsteam

bei Inter Link SAS

**FRANÇAIS**

IMPORTANT LIRE ATTENTIVEMENT- A CONSERVER POUR REFERENCE ULTERIEURE

- 1) Respecter l'ordre chronologique du montage
- 2) Lire attentivement la notice avant le début du montage
- 3) Comparer les éléments fournis dans l'emballage à ceux indiqués sur la notice et s'assurer que les éléments sont bien les mêmes
- 4) Préparer les outils nécessaires au montage en s'assurant que ceux-ci sont bien adaptés et en état de marche. L'utilisation d'outils non adaptés pourrait altérer le montage ou nuire à la qualité du produit.
- 5) Prévoir la place nécessaire au montage et à l'assemblage du meuble. Pour ne pas l'endommager ou le rayer nous vous conseillons d'effectuer ce montage sur l'emballage d'origine ou sur une base neutre (carton, tapis, couverture..)
- 6) Pour un montage correct, nous vous conseillons de vous faire aider par une ou plusieurs personnes.
- 7) Serrer correctement les éléments de fixations. Contrôler régulièrement que les vis sont bien serrés.
- 8) Conserver soigneusement cette notice de montage pour référence ultérieure.

**Conseils d'entretien :**

Meubles en bois: Enlever les tâches avec un chiffon humide ou du produit à bois (disponible dans les magasins spécialisés). Repasser impérativement un chiffon doux et sec.

**Avertissement :**

Conforme aux exigences de sécurité: normes EN 747-1 et 747-2 2007. Certifié avec lattes d'Inter Link.  
Age minimum recommandé: six ans. Le couchage en hauteur ne convient pas à des enfants de moins de six ans pour risque de chutes.

Il est recommandé d'utiliser un matelas d'une épaisseur maximale de 17cm, couchage 90 x 190 cm

Ne pas utiliser ce lit tant que le montage n'est pas terminé ou si l'un des éléments est cassé

Attention au risque d'étranglement pour les enfants pouvant être provoqué par une corde, ficelle, cordon, harnais, ceinture... accrochés au lit.

Les enfants peuvent se retrouver piégés entre le lit et le mur. Pour éviter le risque de blessure grave la distance entre la barrière de sécurité supérieure et le mur ne doit pas excéder 75 mm ou doit être d'au moins 230 mm.

Le montage doit être effectué par les adultes et non par des enfants. Veillez à les tenir éloignés jusqu'à la fin du montage afin d'éviter tout risque de blessures par la chute d'une ou plusieurs pièces.

Nous ne sommes pas responsable des dégâts occasionnés par un montage ou assemblage erroné ou inadéquat.

Nous ne répondons pas non plus des dommages provenant du manque de contrôle durant l'utilisation (resserrage des vis notamment..) ou dus à une utilisation inadéquate ou contraire aux règles.

En espérant que vous serez pleinement satisfait de votre nouveau meuble,

Cordialement

Service qualité Inter Link SAS

## ENGLISH

### Important assembling suggestions:

- 1.) Before starting, please read our assembling instructions carefully and make yourself familiar with them.
- 2.) Follow our assembling instructions carefully.
- 3.) Compare the listed parts and fitting list to the contents of the cardboard.
- 4.) Prepare the necessary tools for assembling and make sure that the tools are in proper condition. Bad tools lead in some way to difficulties during the assembling.
- 5.) To make sure that the furniture will not be damaged or grated during assembling, prepare an adequate area and cover the floor with the cardboards or another soft pad (i.e. cloth or carpet).
- 6.) We recommend operating always with two or more people.
- 7.) Do not overwind screws. Check the screws from time to time and if necessary retight them.
- 8.) Keep the instruction and service sheets. Perhaps you will need them later on.

### Maintenance advice:

For wooden furniture consisting of glass and steel or MDF and coated surface:

Wooden Furniture: Stains can be taken off with a soft, moistened cloth or by using a special polish (available in supermarket and specialized stores). But do not forget to wipe the surface with a dry and soft cloth afterwards.

Steel furniture:

The metal has a varnished surface. The material could show little discrepancies in colour, clouds or stains due to the machine made production which should not be a reason for a complaint.

If some metal parts have been twisted out of shape during transport, you could carefully try to twist them into the original position. Please do not overwind the screws and retight them from time to time.

MDF and coated surfaces:

MDF consists of wooden fibres (please read the a.m. instructions). Do not work on the coated surfaces with knives or sharp objects, as this could cause damage the material.

That should not be a reason for complaints afterwards.

Due to machine made production, the MDF parts can have sharp edges. You could chamfer them with a fine standard sand paper. Please do it carefully in order to make sure that you will not remove too much of the material.

### Warning:

Carrying out the assembly is for adults only. Please, keep your children away during assembling. Children might take small parts or fittings away or swallow them up. During assembling it could also happen that parts of your furniture fall down on your children. Please, therefore, protect them and make sure that you carry out the assembling in their absence.

If your piece of furniture consists of glass, it should be handled carefully during assembling. Glass can break at any time and cause injuries. Therefore, you should protect your eyes and hands by wearing special clothing and safety shoes, available in the supermarkets and specialized stores.

We are not liable for any material damage or injuries resulting from faulty assembling. We are also not liable for any damage resultant from lack of maintenance during use. (i.e. retightening of screws, and etc...). We are not liable for any damage caused by faulty use or use against its purpose.

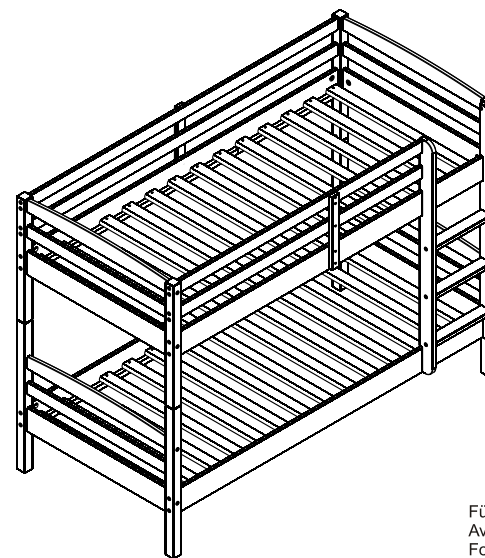
We wish you a lot of joy and pleasure with your new piece of furniture.

Your Quality Assurance Team by Inter Link SAS

# “ RICK ”

## ETAGENBETT / LITS SUPERPOSÉS / BUNKBED

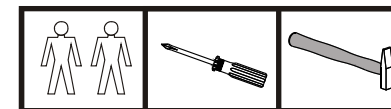
Montage Anleitung / Notice de Montage / Assembling Instruction



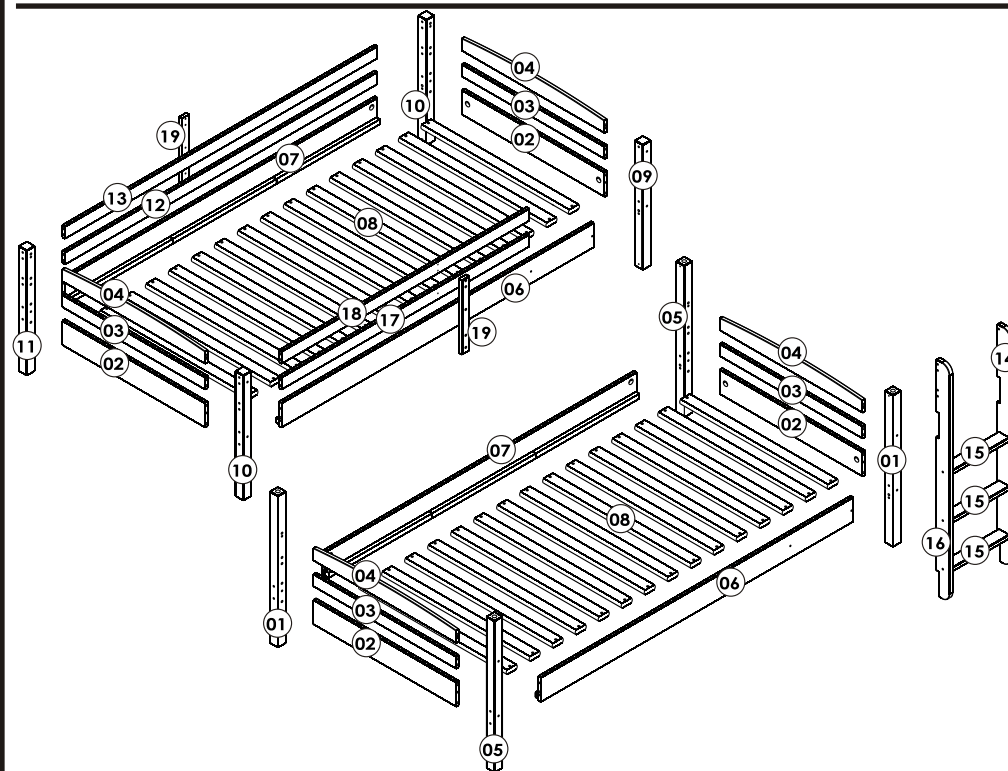
Empfohlene Matratzengröße:  
Recommended mattress size:  
Dimensions préconisées du matelas:  
90x190x14 cm



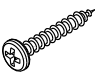

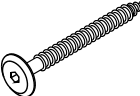
Inter Link SAS  
Z.A. du Niederwald  
67470 Seltz / France




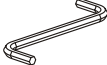

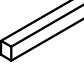
[www.interlink-sa.com](http://www.interlink-sa.com)



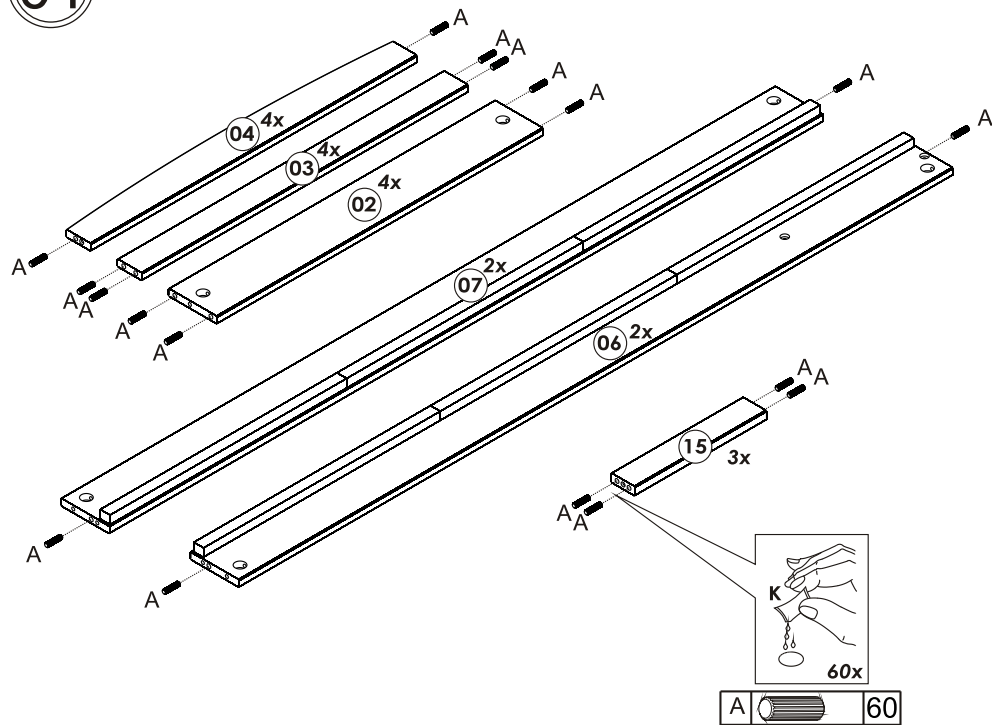
Für den Aufbau werden die hier abgebildeten Werkzeuge benötigt.  
Avant le montage, se munir des outils nécessaires.  
For the assembly you need the tools shown above.



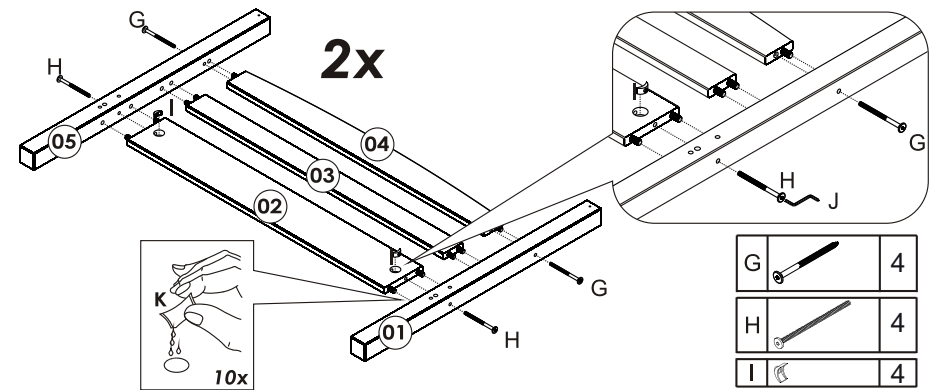
A		60
B		04
C		70
E		08
F		15

G		28
H		16
I		16
J		01
K		04
L		02

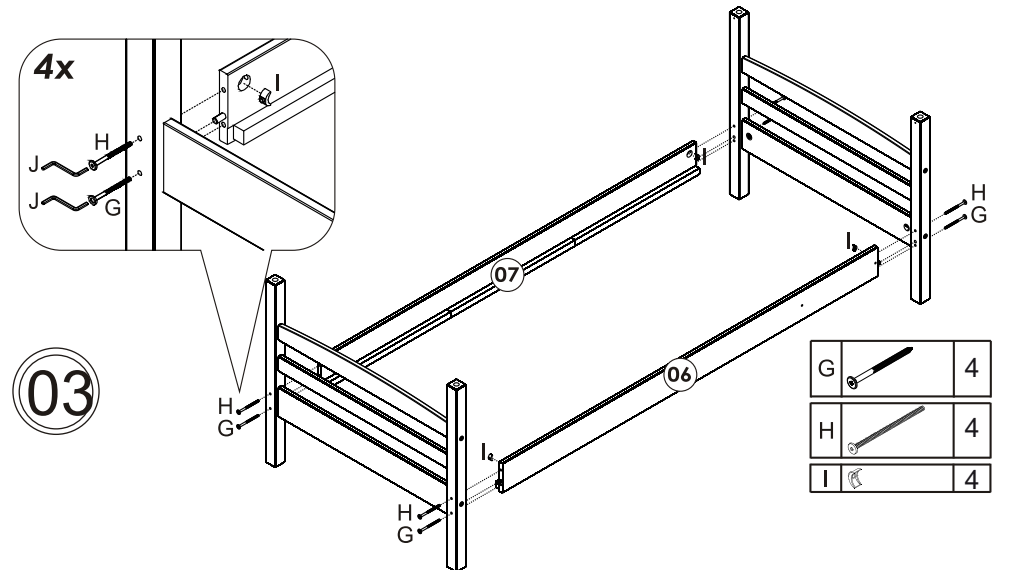
01



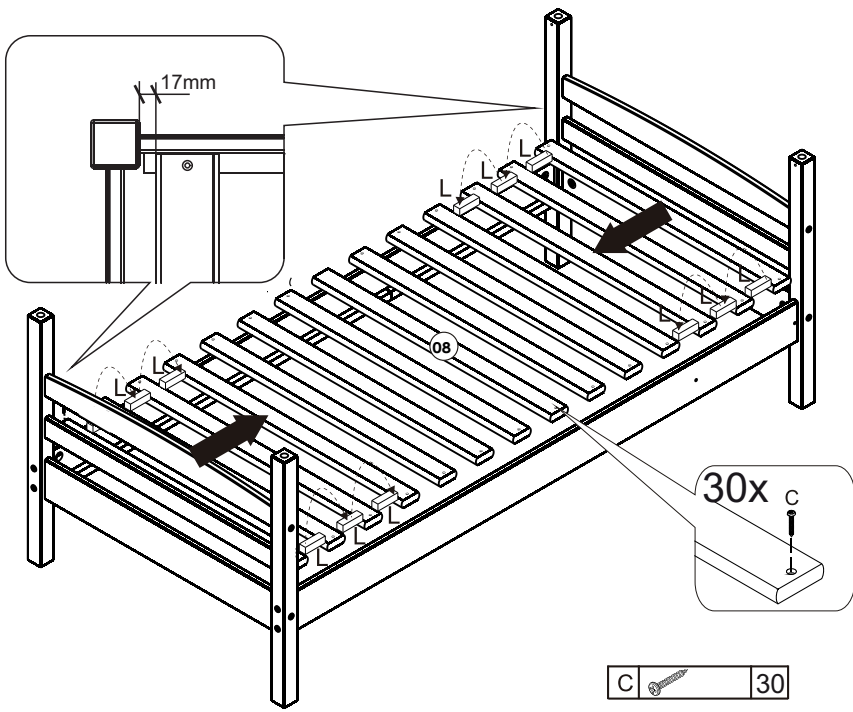
02



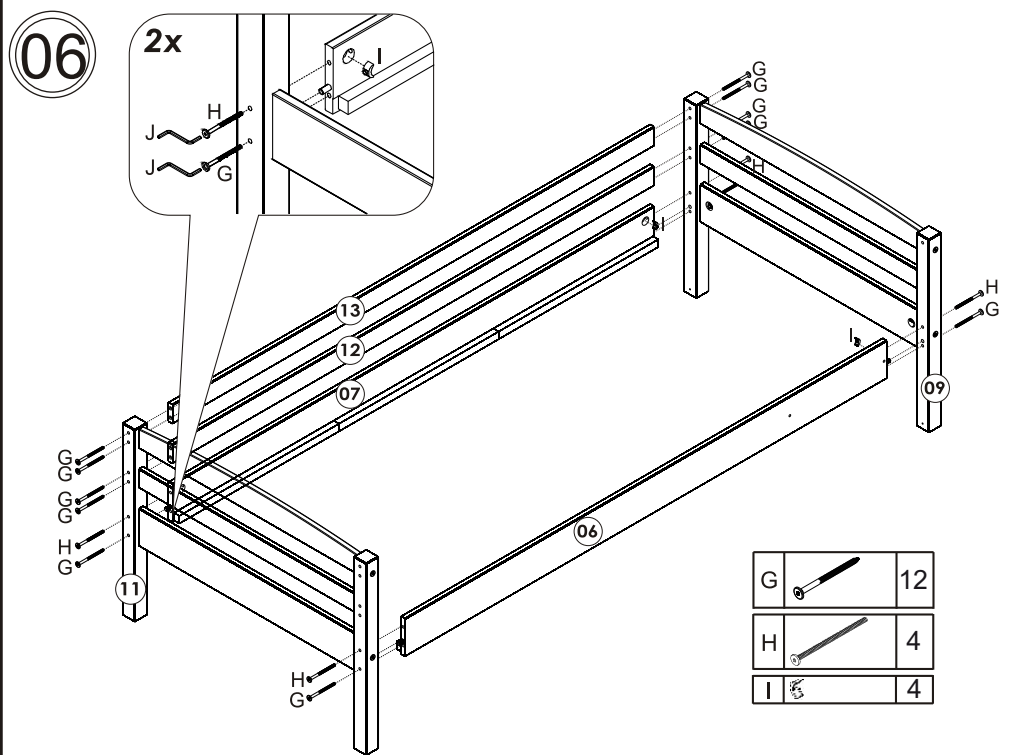
03



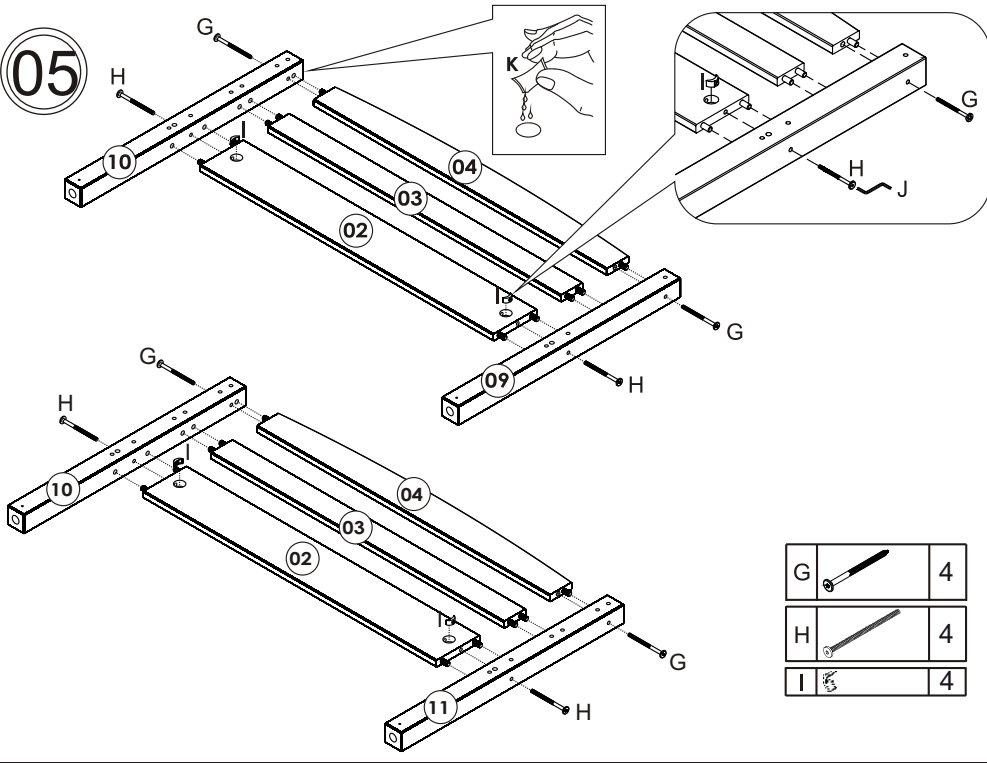
04



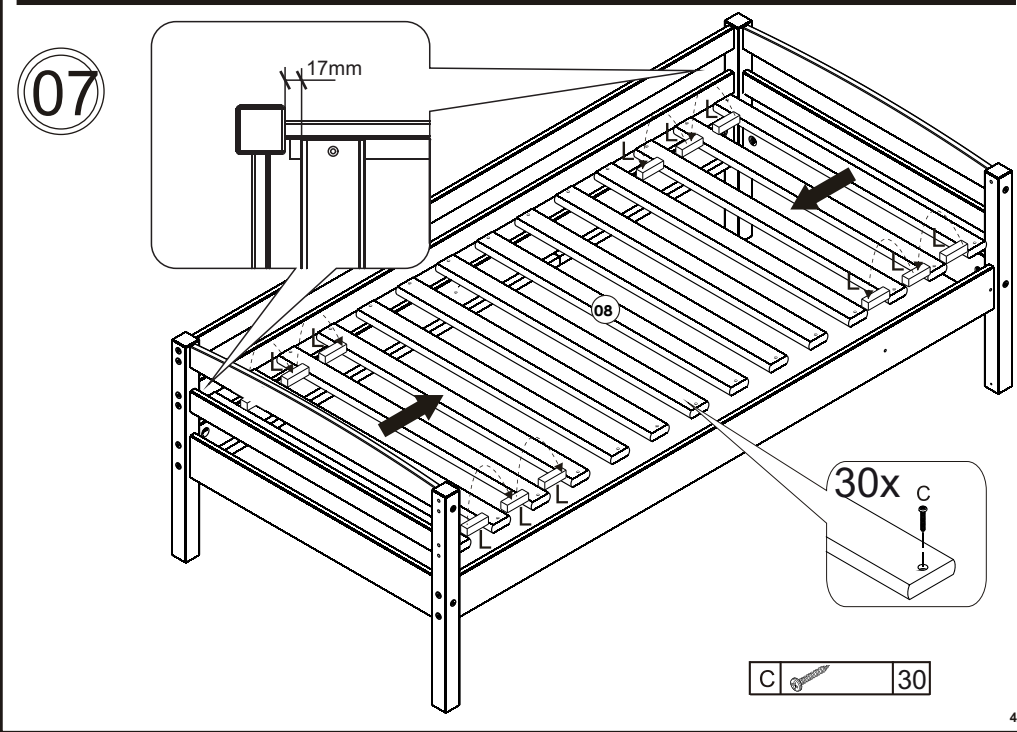
06



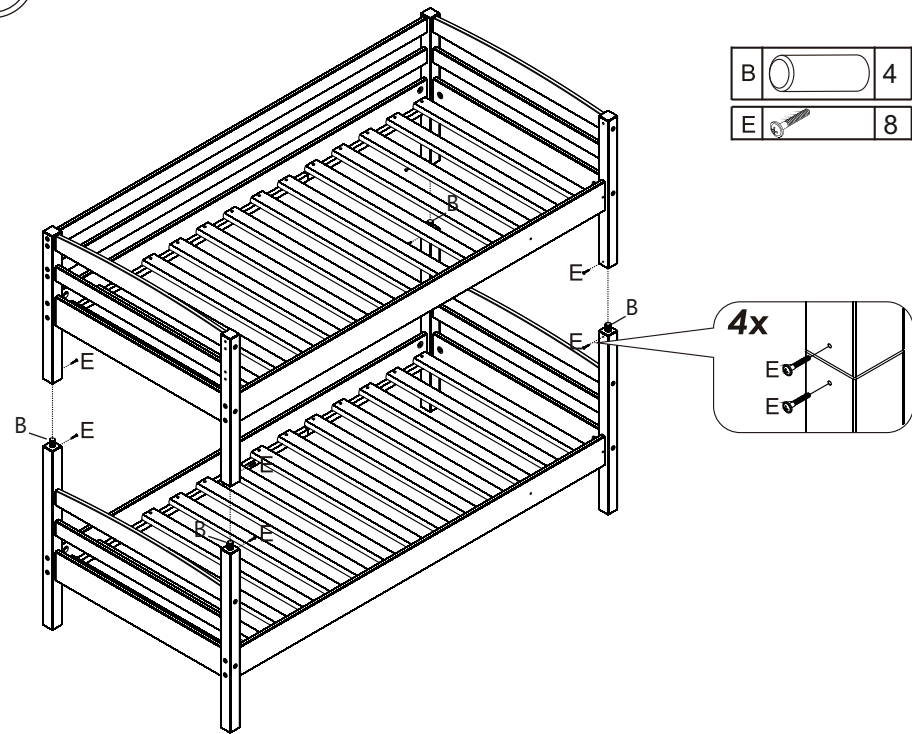
05



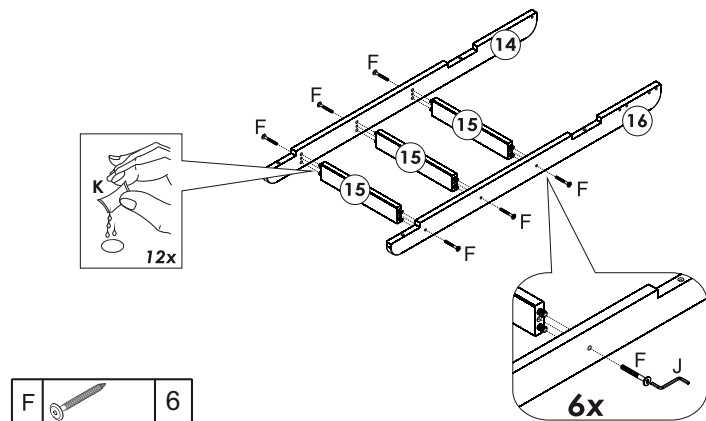
07



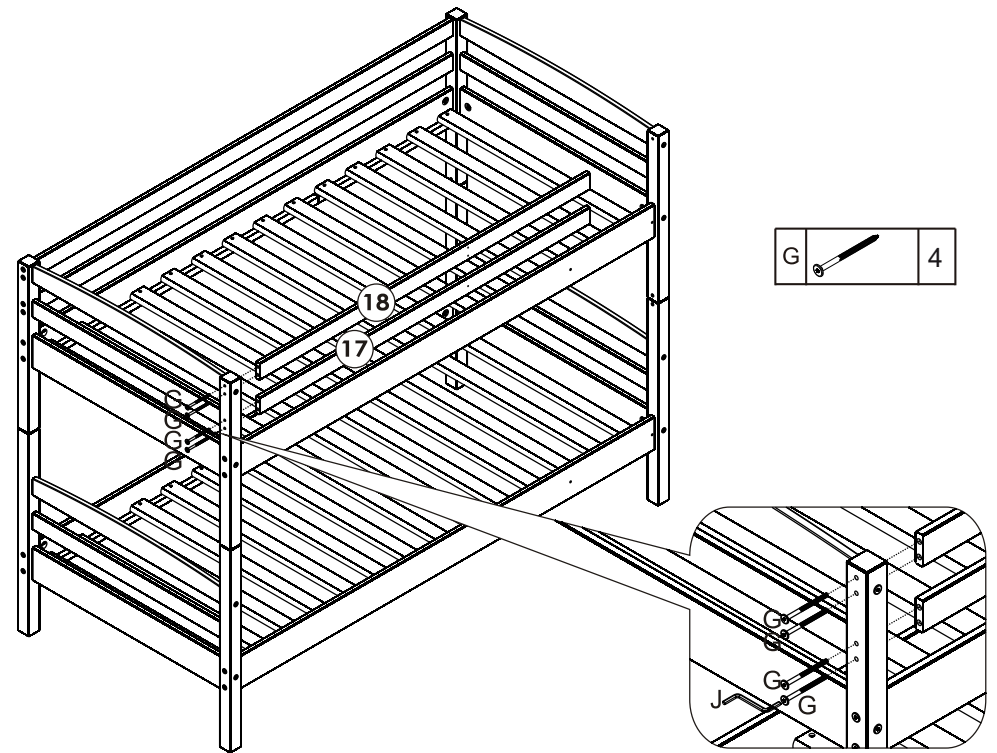
08



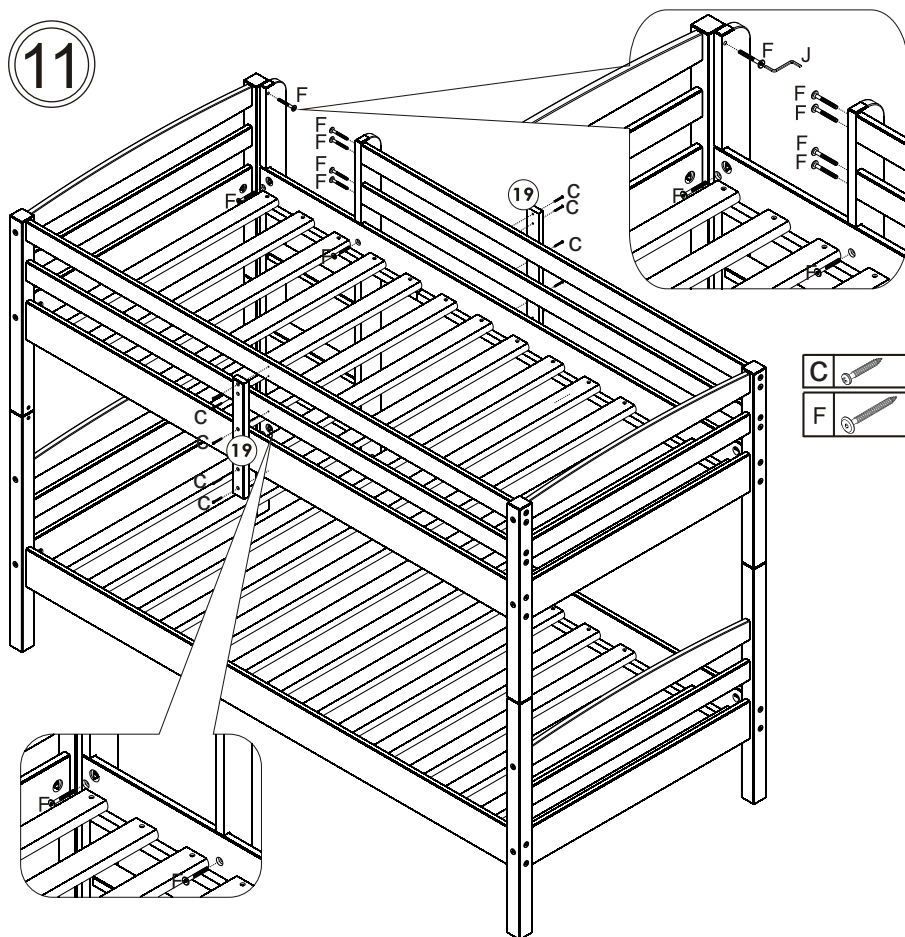
09



10



11



C		10
F		09

**⚠ Achtung**      **⚠ Warning**      **⚠ Attention**

Möbel nie im befüllten Zustand verschieben. Sie können instabil werden, zusammenbrechen, umkippen oder andere Schäden können entstehen. Auch die Befüllung kann beschädigt werden.

Do not move your piece of furniture if loaded. Doing so, your piece of furniture could become instable, collapse, tip over, and/or cause serious injuries.

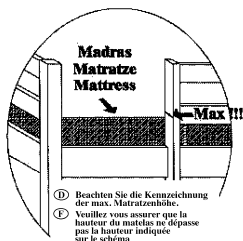
Ne pas déplacer l'unité lorsqu'elle est chargée. Faire ainsi peut causer l'instabilité, l'effondrement ou le renversement du meuble et/ou des endommagements sérieux.

**⚠ Achtung**      **⚠ Warning**      **⚠ Attention**

Aufgrund der Verletzungsgefahr durch Herausfallen, nicht für Kinder unter 6 Jahren geeignet. Kinder können zwischen Wand und Bett eingeklemmt werden. Benutzen Sie das Hochbett nicht mehr, wenn ein Bauteil gebrochen ist oder fehlt. Um ernste Verletzungsgefahren zu vermeiden, darf der Abstand zwischen der Oberkante der Absturzicherung und der Wand höchstens 75 mm betragen oder der Abstand muss größer sein als 230 mm.

Must not be used for children under the age of six because they may hurt themselves when falling out. Children may get trapped between the wall and the bed. Don't use the top bunk any more if one of the components is broken or missing. To preclude the danger of severe injuries, the distance between the upper edge of the fall guard and the wall must not exceed 75 mm or must be larger than 230 mm.

Le couchage en hauteur ne convient pas à des enfants de moins de 6 ans pour risque de chute. Attention, les enfants peuvent se retrouver piégés entre le lit et le mur. Ne pas utiliser ce lit tant que le montage n'est pas terminé ou si l'un des éléments est cassé. Pour éviter tous risques de blessures, la distance entre le bord supérieur de la barrière de sécurité et le mur doit être de maximum 75mm ou supérieure à 230 mm



- Ⓛ Beachten Sie die Kennzeichnung der max. Matratzenhöhe.
- Ⓜ Veuillez vous assurer que la hauteur du matelas ne dépasse pas la hauteur indiquée sur le schéma
- Ⓝ Please pay attention to the mark for max. mattress height.

**⚠ Achtung**      **⚠ Warning**      **⚠ Attention**

Bitte beachten Sie, daß durch am Bett befestigte Stricke, Schnüre, Kordeln für Ihr Kind die Gefahr des Strangulierens besteht.

Please bear in mind that ropes, cords or suchlike that have been fastened on the bed bear a risk of strangling your child.

Attention au risque d'étranglement pour les enfants pouvant être provoqué par corde, ficelle, cordon, harnais, ceinture...accrochés au lit.