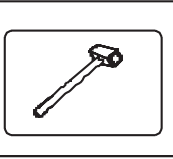
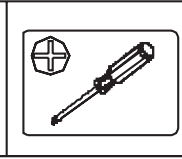
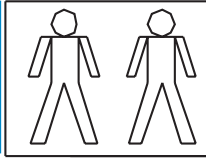
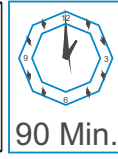
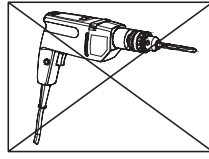


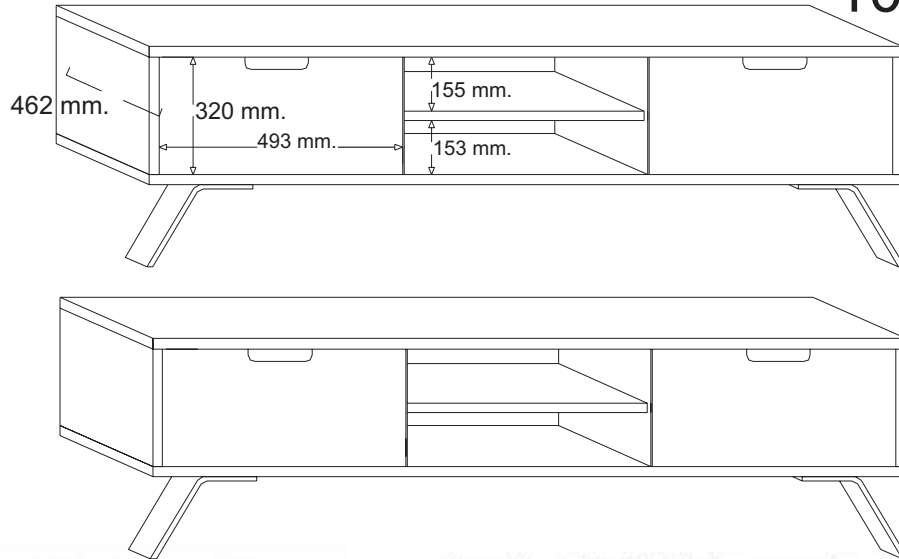
Montageanweisung / Installation instructions / Instruction de montage / Istruzioni di montaggio
 montagehandleiding / Instrukcja montażu / Montaj talimatlar / Összeszerelési útmutató / Návod k montáži /
 Návod na montáž / Instrucțiune de montaj / Инструкция по монтажу / Montaj talimatina / Monteringsanvisningar
 Upute za montažu / Instrucciones de Montaje / Navodila za montažo

PALMA



10605400

Total Kollis 1 Stuecke
 Total colli 1 pieces
 Numero total des colis:1
 Colli totali 1
 Totaal 1 colli's
 Razem sztuk 1
 Toplam parçalar 1
 Celkem baličky 1
 Teljes csomag 1
 Celkom baličky 1
 количество Всего 1
 Total colete 1
 Totalt antal kollin 1
 Ukupno koleta 1
 Bultos Totales 1
 Skupno število paketov 1



D Bitte lesen Sie diese Montageanleitung gut durch, da wir für Fehler, die durch falsche Montage entstehen, keine Haftung übernehmen!

GB Please read these installation instructions through carefully as we cannot accept any liability for faults occurring as a result of incorrect installation!

CZ Přečtěte si prosím pozorně tento návod k montáži, aby jste předešli chybám vzniklých špatnou montáží, za které neručíme!

F Veuillez lire attentivement cette notice de montage, car nous déclinons toute responsabilité en cas d'erreurs découlant d'un montage erroné !

I Prego leggere attentamente le istruzioni per il montaggio, poiché decliniamo qualsiasi responsabilità per difetti derivanti da un montaggio errato

S Läs monteringsanvisningarna noggrant. Vi avsäger oss allt ansvar för defekter som uppstår p.g.a. felaktig montering.

HR Pažljivo pročitajte upute za montažu, jer otklanjamo svaku odgovornost za pogreške nastale uslijed pogrešne montaže.

SLO Prosimo, da pozorno preberete navodila za montažo, saj zavračamo vsakršno odgovornost za napake, ki bi nastale zaradi napačne montaže.

NL Leest u alstublieft deze montagehandleiding goed door, voor fouten door verkeerde montage zijn wij niet verantwoordelijk.

PL Proszę uważnie zapoznać się z instrukcją montażu, ponieważ nie ponosimy odpowiedzialności za niewłaściwy montaż.

HU Kérjük, olvassa el figyelmesen ezt az összeszerelési útmutatót, mert a helytelen összeszerelésből a dőd hibákért nem vállalunk felelősséget!

SK Prosíme, dobre prečítajte si tento návod na montáž, pretože nepreberáme žiadne ručenie za chyby, ktoré vzniknú na základe chybnej montáže!

RO Vă rugăm să citiți cu atenție aceste instrucțiuni de montaj deoarece nu preluăm garanția pentru defecte ce apar datorită unui montaj incorect!

RUS Пожалуйста, внимательно ознакомьтесь с данной инструкцией по монтажу, поскольку мы не несем ответственности за ошибки, причиной которых является неправильный монтаж.

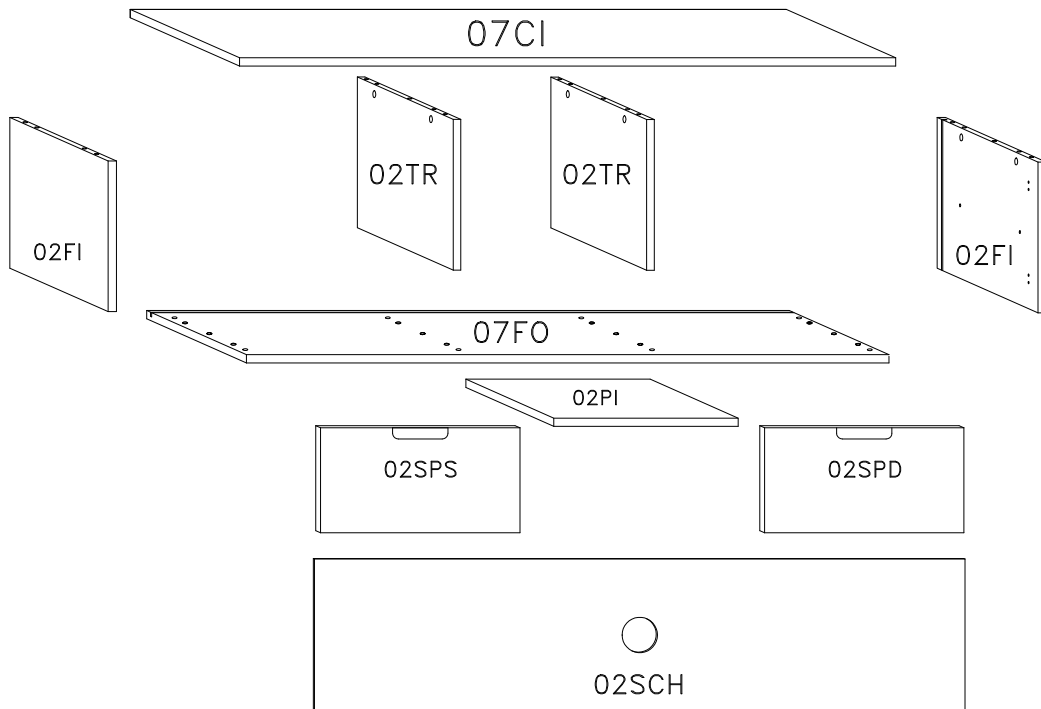
TU İlk önce kullanma klavuzunu iyi okuyun, yanlış montaj yaparsanız bunun sorumlusu biz değiliz.

E Se ruego leer con atención las instrucciones de montaje debido a que declinamos cualquier responsabilidad por defectos derivados de un montaje erróneo

LC S.p.A
 Via del Piano s.n
 61030 Isola del Piano (PU)
 Italia

ONDERDELEN LYST-SERVICEKARTE-FORMULAIRE DEMANDES SAV-SPAREPARTS LIST-SCHEDA DI SERVIZIO

BESLAG-BESCHLAEGE - QUINCALLERIE - HARDWARE - FERRAMENTA



205446-02CF

A		x12	D		x12	P12		x18
B		x24	E		x4	Ø20 mm. T4		x4
C		x4	R		x4	6x20mm. T12		x4
C8		x8	P		x2	6 ma X 20 mm. T13		x3
						6x40 mm.		

P8

x3

205446-02TUB

205446-08PIE

x2

209025-07CC

L2

x8

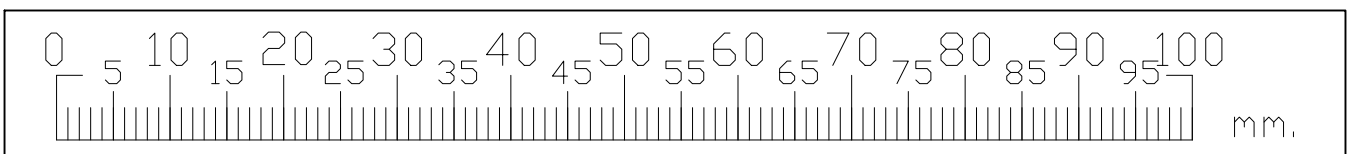
4x16 mm.

N1

x4

O

x4

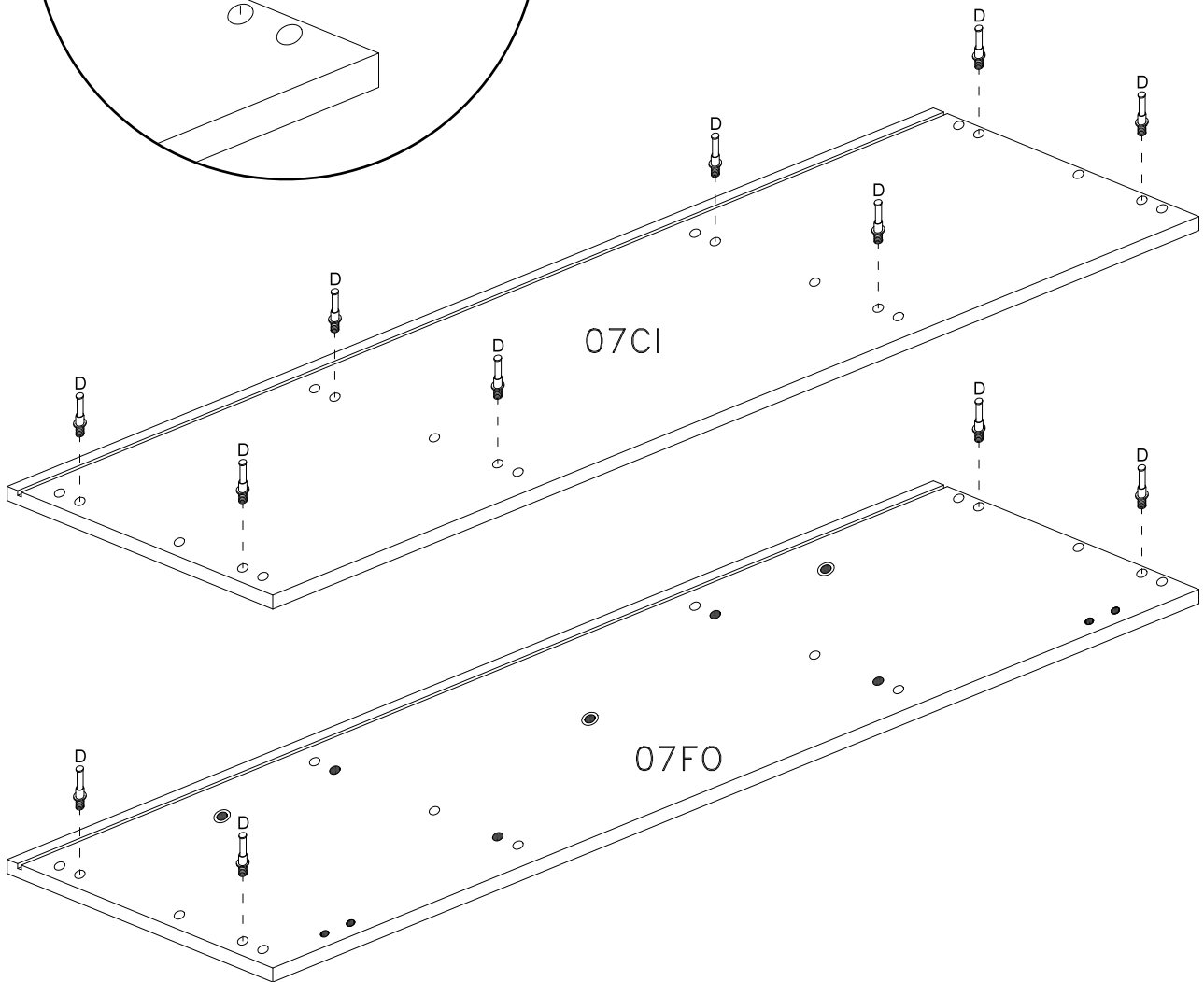
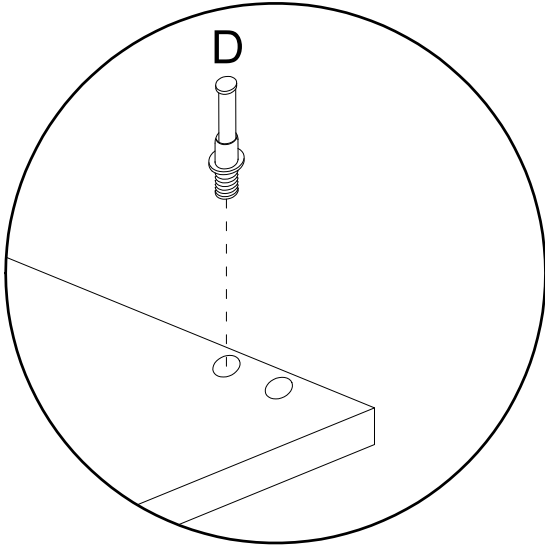
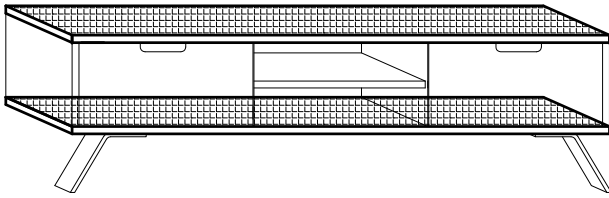


D

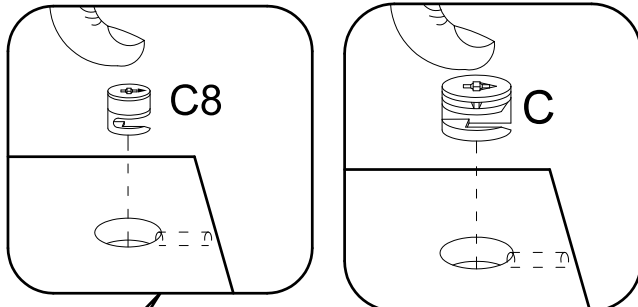





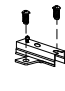
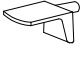
x12

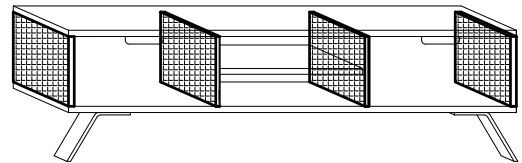
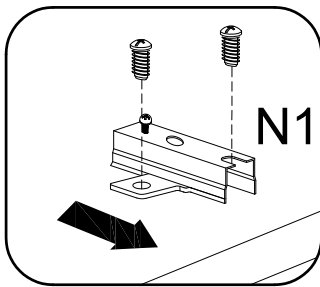
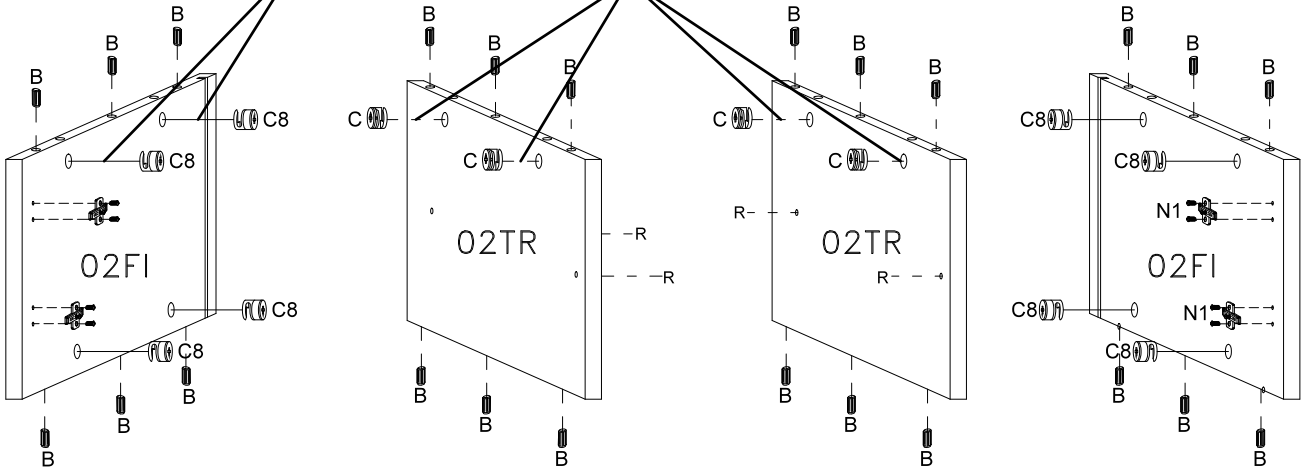
1



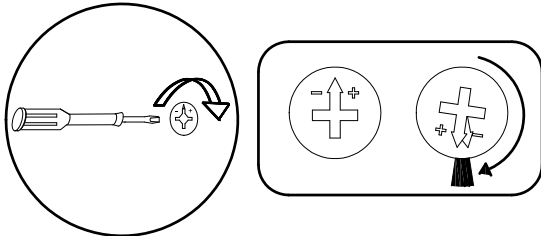
2

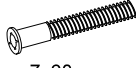


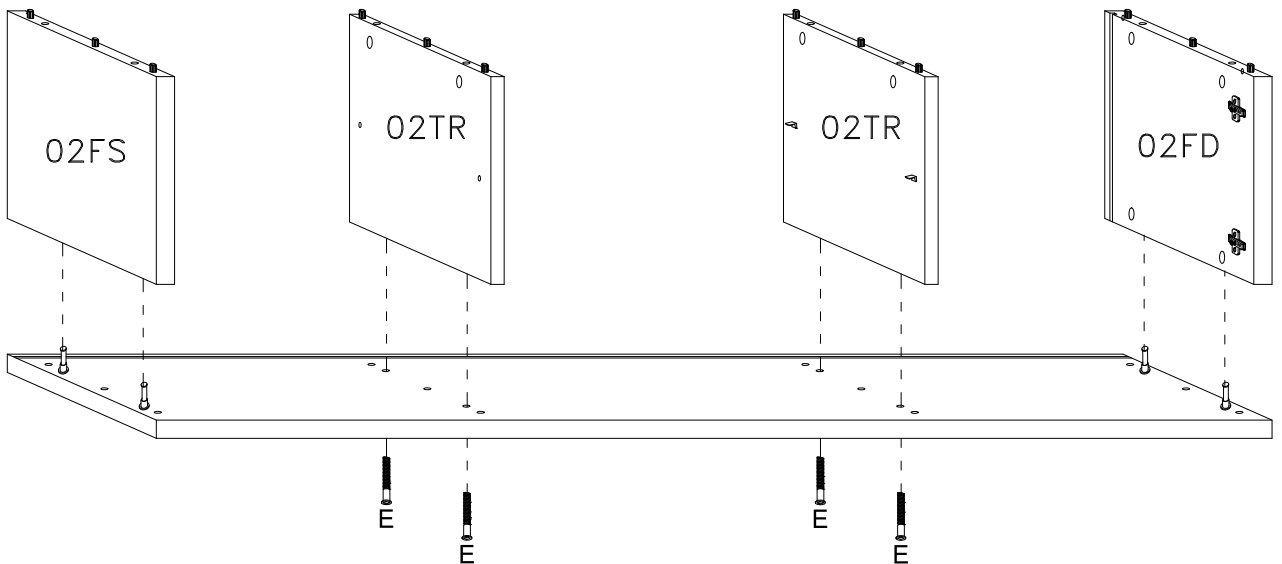
- B  8x30 mm. **x24**
- C  $\varnothing 15 \times 12$ mm **x4**
- C8  $\varnothing 15 \times 14$ mm **x8**
- N1  **x4**
- R  **x4**



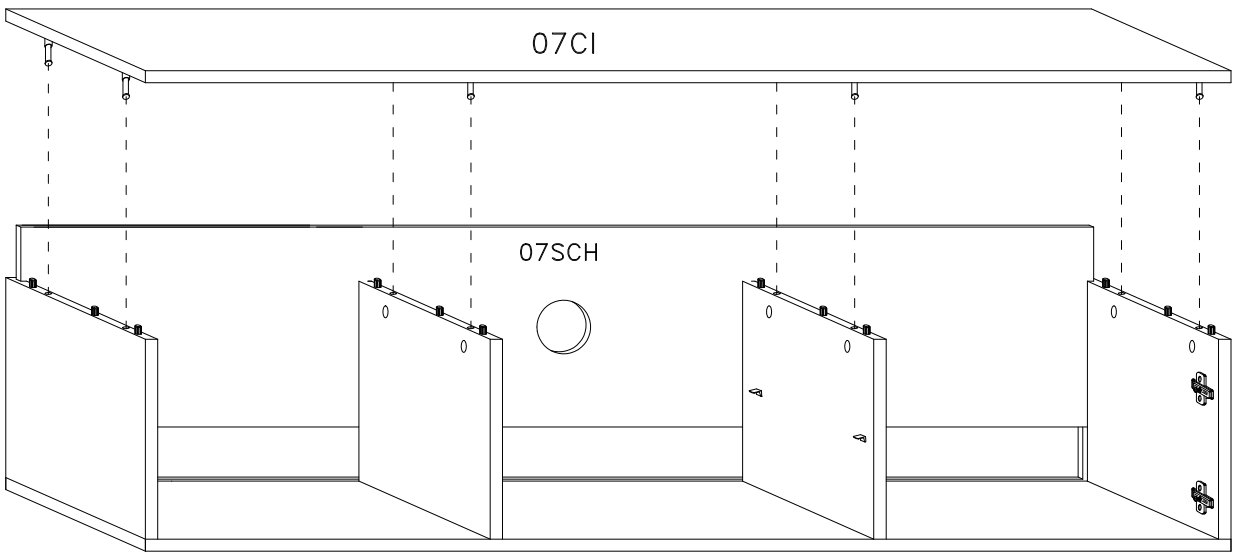
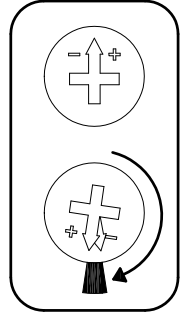
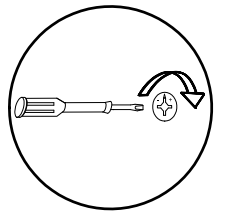
3



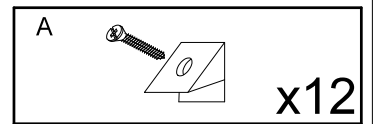
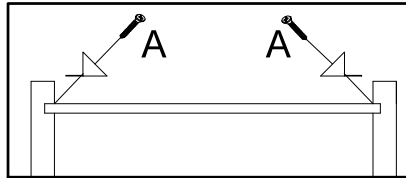
- E  7x60 mm. **x4**



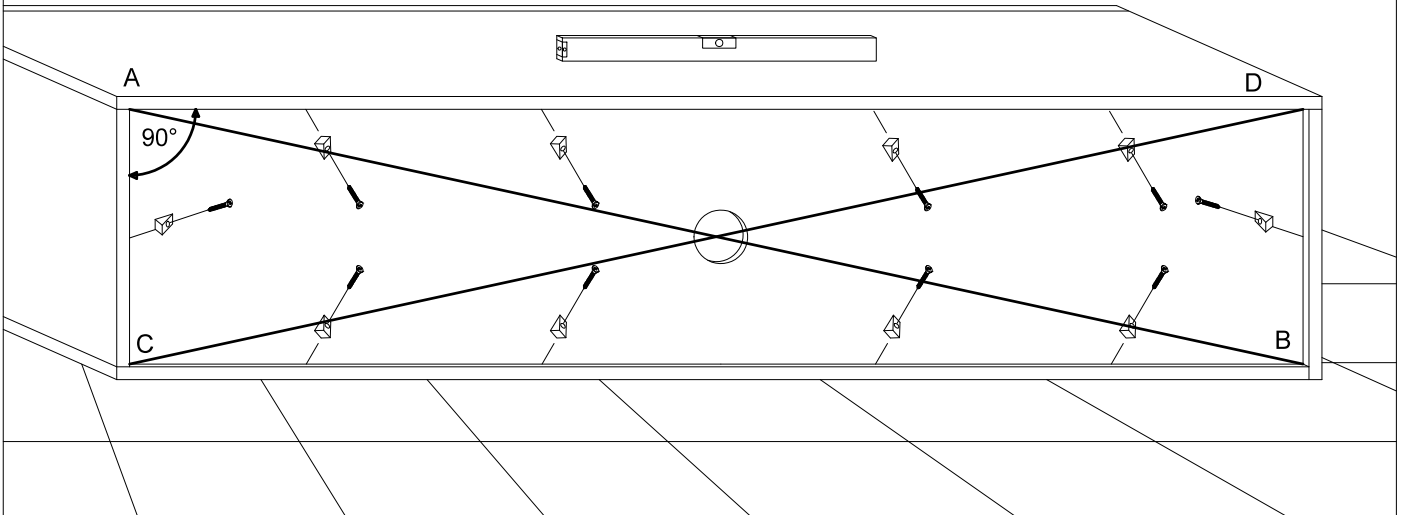
4



5



AB=CD



6

T4

6x20 mm.



x4

T12

6 ma X 20 mm.



x4

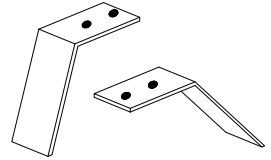
T13



6x40 mm.

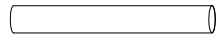
x3

PIE



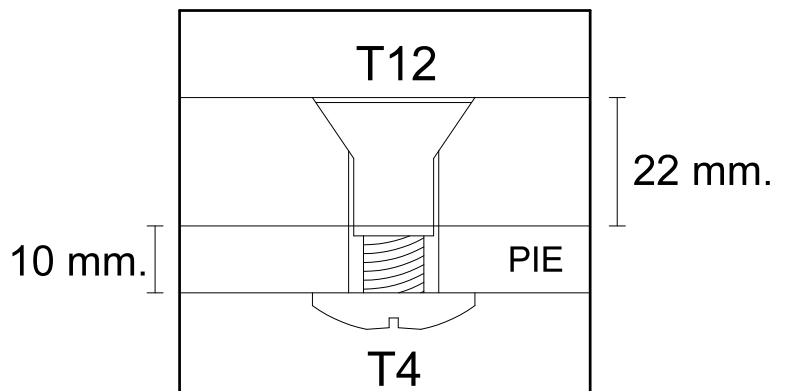
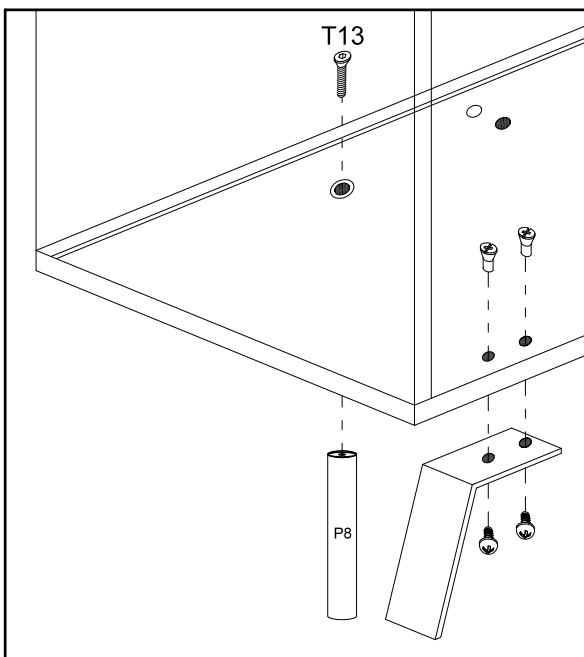
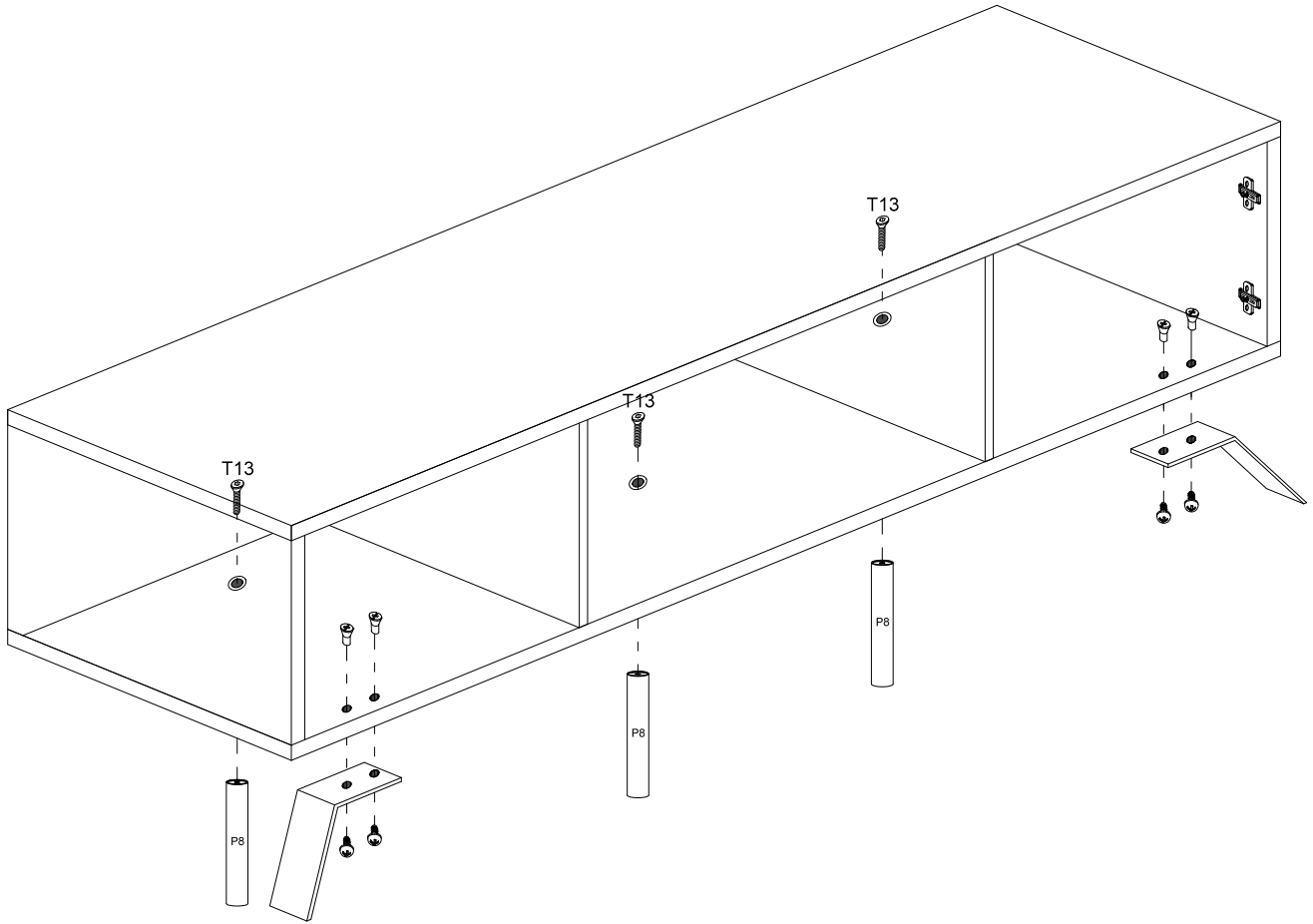
x2

P8



140 mm.

x3



7

L2



x8

P

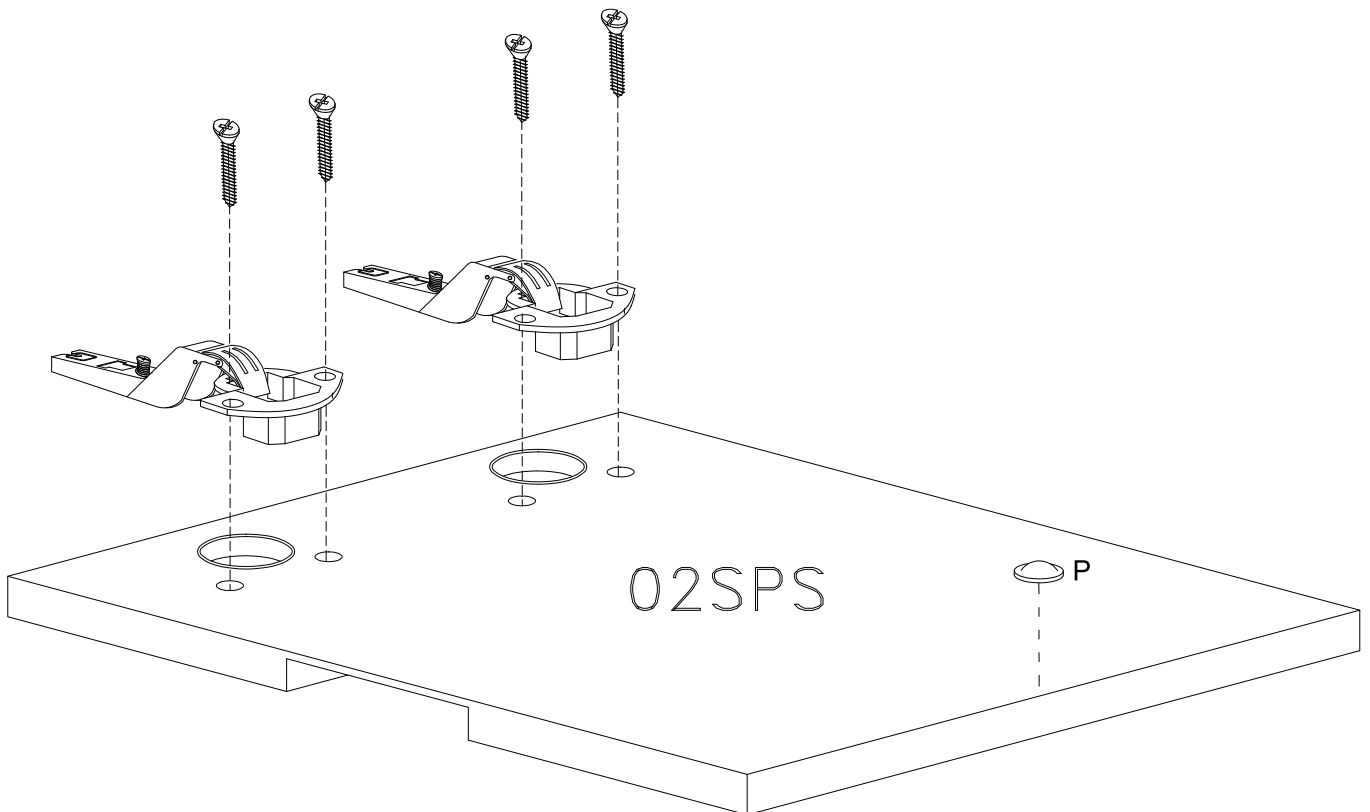
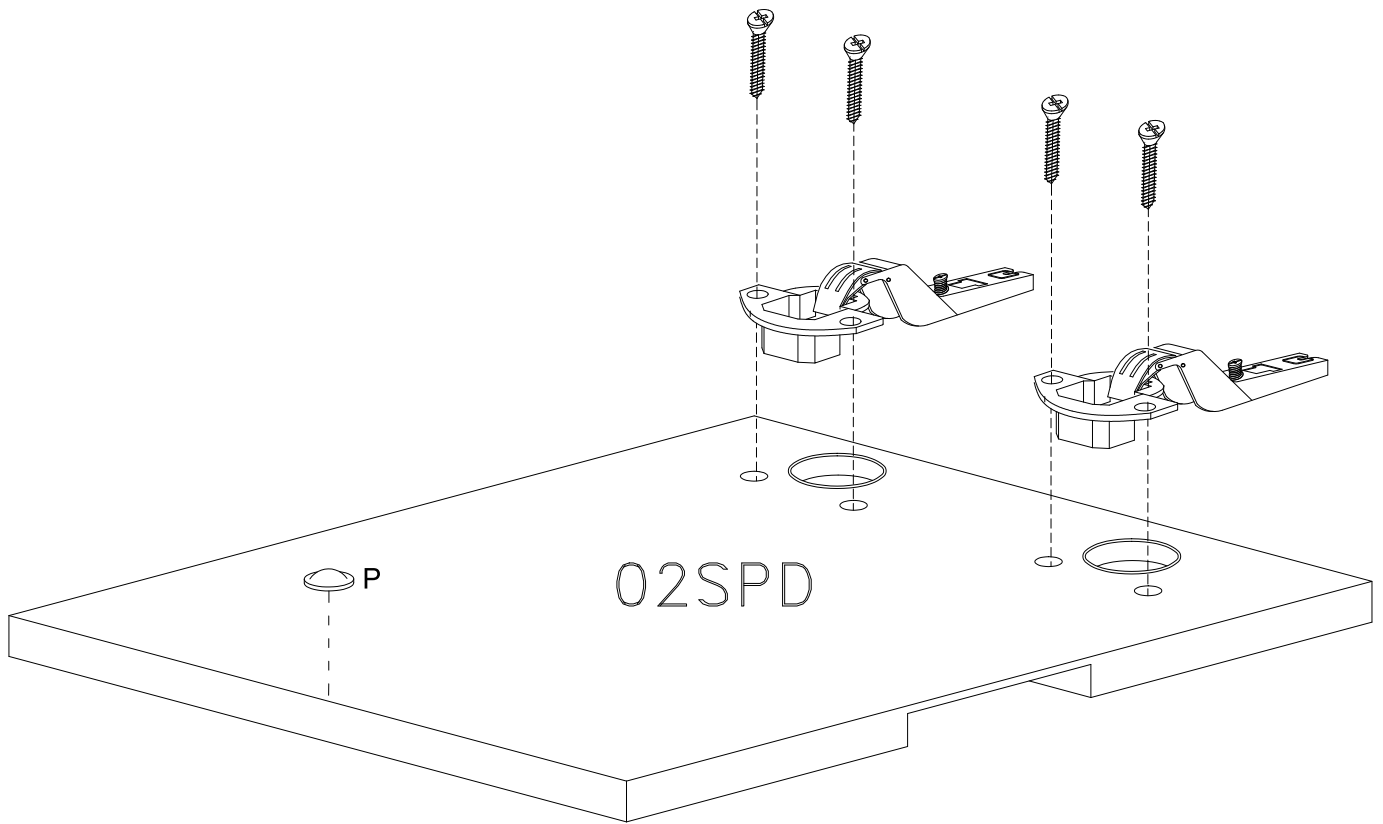


x2

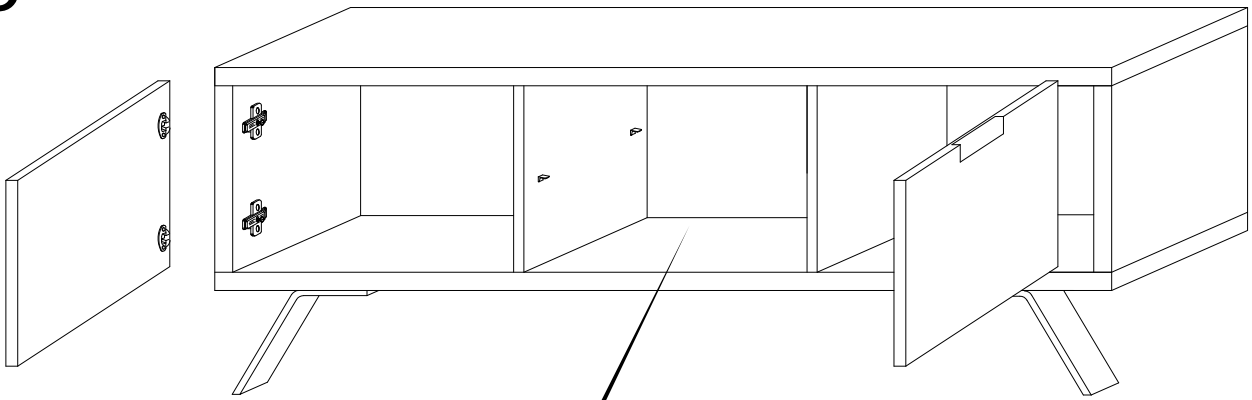
O



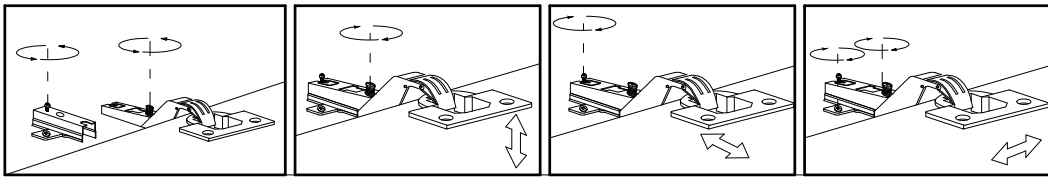
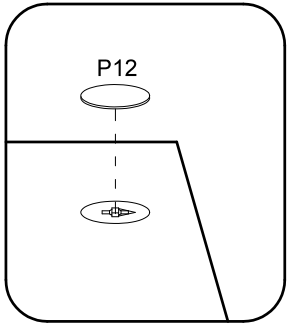
x4



8



02PI



P12
Ø 20 mm. x8

